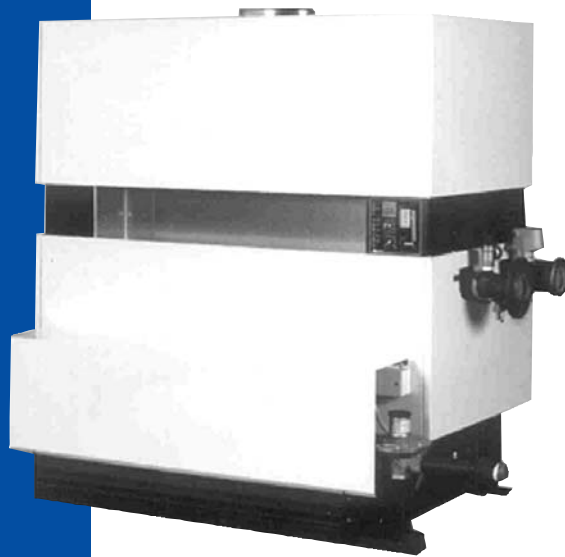


R 2000EM

ПРОТОЧНЫЕ ВОДОГРЕЙНЫЕ КОТЛЫ С ГАЗОВЫМИ МОДУЛИРУЕМЫМИ АТМОСФЕРНЫМИ ГОРЕЛКАМИ

Мощность 58-425 кВт



Высокоэффективные проточные водогрейные котлы разработаны для систем отопления и горячего водоснабжения жилых, административных зданий и промышленных сооружений. Малые габариты и масса котлов при высоких значениях к.п.д. достигаются за счет применения медных труб с оребрением, полученным методом экструзии. Рациональная конструкция котлов R 2000 позволяет быстро выполнять сборку и разборку котла, что обеспечивает простоту и удобство ремонта и обслуживания. Атмосферные газовые горелки низкого давления с малым коэффициентом первичной эжекции воздуха обеспечивают стабильные

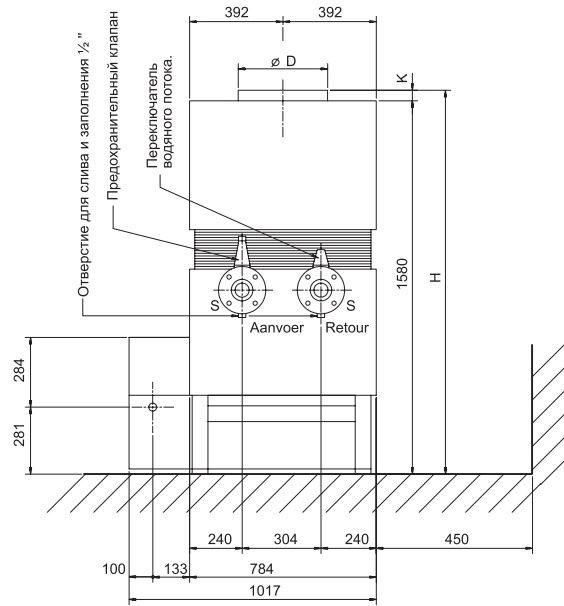
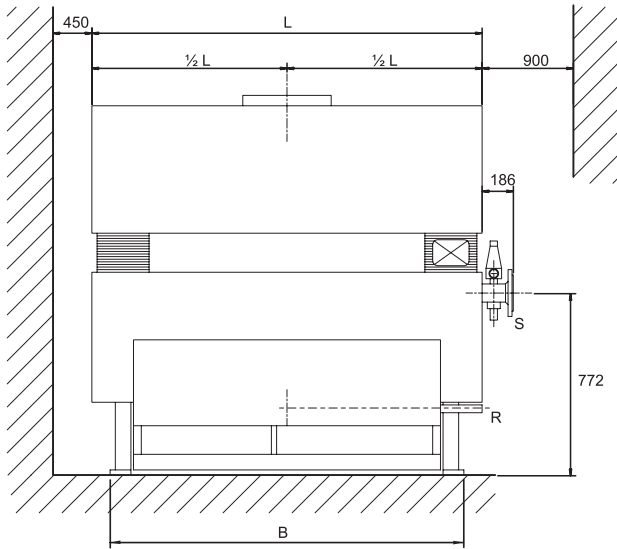
условия горения во всем диапазоне регулирования мощности котлов, от 20 до 100% с сохранением эксплуатационных характеристик и низкого уровня шума (до 25 дБА). Горелки устойчивы к снижению давления в газовых сетях и сохраняют работоспособность до давления 4 мбар (при соответствующем снижении мощности).

Тепловые потери котлов от внешнего охлаждения сведены к минимуму за счет оптимальной конструкции топочной камеры со строенной высококачественной теплоизоляцией.

Котлы оснащены блоками автоматического управления и безопасности, а также индикаторами неисправностей.

Дополнительная комплектация системы управления :

- электронная система розжига (R18E)
- цифровая система управления с PID регулятором, упрощающим эксплуатацию котла (R18 M).
- погодозависимое регулирование, программирование режима работы, например с уменьшением мощности в ночное время (R18 W).



Технические характеристики котлов R 2000EM

Модель		2017	2022	2028	2034	2041	2048	2056	2066	2077	2090	2105	2122
Полезная мощность	кВт	57,7	74,6	95,8	117,7	139,1	162,7	190,7	222,1	261,1	309,0	361,0	425,0
К.П.Д. при номинальной мощности	%	90,3	90,3	90,3	90,3	90,3	90,3	90,3	90,3	90,3	90,3	90,3	90,3
Расход природного газа	м ³ /ч	6,0	7,9	9,9	12,2	14,7	17,2	20,2	23,5	27,5	32,3	37,4	43,6
Рабочее давление газа на входе	мбар	20	20	20	20	20	20	20	20	20	20	20	20
Объем котловой воды	л	5,6	5,9	6,2	6,5	6,9	7,3	7,7	8,3	8,9	9,6	10,5	11,4
Максимальное рабочее давление	бар	11	11	11	11	11	11	11	11	11	11	11	11
∅ присоединения дымовой трубы (D)	мм	200	225	250	250	300	300	350	350	400	400	450	450
Присоединение газа (G)	Dn	3/4"	3/4"	1"	1"	1"	1"	1 1/2"	1 1/2"	1 1/2"	1 1/2"	1 1/2"	1 1/2"
∅ присоединения воды, прямая/обратная линии (W)	мм	2"	2"	2"	2"	2"	2"	2"	2"	2"	2"	2"	2"
∅ присоединения предохранительного клапана	Dn	1/2"	1/2"	1/2"	3/4"	3/4"	1"	1"	1"	1"	1"	1 1/4"	1 1/4"
∅ присоединения сливного клапана	Dn	1/2"	1/2"	1/2"	3/4"	3/4"	3/4"	1 1/4"	1 1/4"	1 1/4"	1 1/4"	1 1/2"	1 1/2"
Вес без воды	кг	225	240	255	270	290	310	335	360	395	430	470	520
Высота (H)	мм	1612	1612	1612	1612	1612	1612	1612	1612	1632	1632	1652	1652
Длина основания (B)	мм	704	783	879	974	1085	1196	1323	1482	1657	1863	2101	2371
Длина котла (L)	мм	820	898	994	1090	1200	1312	1438	1598	1772	1978	2216	2486