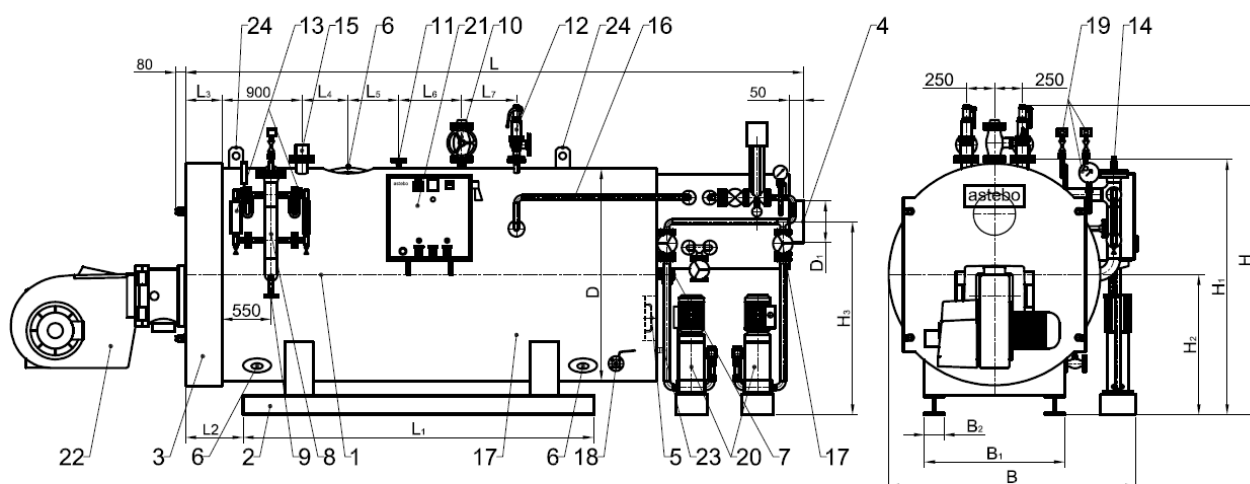


# Индустриальный котёл насыщенного пара высокого давления, трёхходовой, с встроенной поворотной камерой, экономичный. тип THSD-I...E с экономайзером AWT



- |                                   |   |   |
|-----------------------------------|---|---|
| 1 Котёл                           | 9 Продувка по соли и пробоотборник                    | 18 Клапан шламоудаления                       |
| 2 Рама-ложемент                   | 10 Главный паровой патрубок                           | 19 Манометр и маностат                        |
| 3 Откидная ревизионная дверца     | 11 Удаление воздуха                                   | 20 Питательные насосы                         |
| 4 Выходной патрубок ОГ            | 12 Предохранительные клапаны                          | 21 Шкаф управления котлом                     |
| 5 Взрывной клапан и клапан чистки | 13 Указатель уровня воды                              | 22 Горелочное устройство                      |
| 6 Ревизионный люк                 | 14 Регулирование уровня воды                          | 23 Дренаж AGS                                 |
| 7 Смотровой глазок                | 15 Контроллер низкого уровня воды 1+2                 | 24 Такелажные проушины                        |
| 8 Арматурный патрубок             | 16 Вентильная группа штуцера подвода питательной воды | 17 Вентильная группа насосов питательной воды |

от 2,0 до 27,5 т/ч

Мощность	Габариты				Присоединительные размеры								Рама-ложемент				Патрубок ОГ		Транспортные габариты ~ Ш x В			
	L	B	H	D	L <sub>3</sub>	L <sub>4</sub>	L <sub>5</sub>	L <sub>6</sub>	L <sub>7</sub>	H <sub>1</sub>	H <sub>2</sub>	D <sub>2</sub>	L <sub>1</sub>	L <sub>2</sub>	B <sub>1</sub>	B <sub>2</sub>	H <sub>3</sub>	D <sub>1</sub>	с арматурой		без арматуры	
25/20	4418	2387	2705	1950	230	350	350	300	600	2260*	1175	300	2200	150	1500	160	1540	350	2450	2750	2300	2350
30/25	4618	2454	2805	2050	230	350	350	300	800	2360*	1225	300	2400	150	1500	160	1645	350	2500	2850	2400	2450
35/30	4855	2504	2941	2100	230	400	350	350	350	2410*	1250	300	2600	150	1550	160	1655	400	2550	3000	2450	2500
45/40	5243	2615	3091	2200	230	500	400	400	400	2560*	1350	300	2950	150	1650	160	1720	450	2650	3150	2550	2650
55/50	5730	2715	3250	2300	230	600	500	500	500	2660*	1400	300	3400	150	1700	160	1795	500	2750	3300	2650	2750
70/60	6068	2855	3350	2400	230	600	500	600	600	2760*	1450	500	3600	150	1800	160	1845	550	2900	3400	2750	2850
90/80	6643	3055	3675	2600	230	600	600	600	600	2960*	1550	500	4100	150	1950	160	1965	650	3100	3700	2950	3050
110/100	7200	3255	3925	2800	280	600	600	600	800	3210*	1700	500	4500	150	2050	200	2140	700	3300	4000	3150	3250
130/120	7568	3480	4218	3000	280	600	600	700	1000	3410	1800	500	4900	150	2200	200	2295	750	3550	4250	3350	3450
150/140	7905	3615	4318	3100	280	600	600	800	1100	3510	1850	500	5200	150	2250	200	2330	800	3650	4350	3450	3550
170/160	8113	3755	4418	3200	280	600	600	900	1200	3610	1900	500	5400	150	2300	200	2365	850	3800	4450	3550	3650
190/180	8515	3815	4622	3300	315	600	600	1000	1300	3710	1950	500	5475	150	2400	200	2425	900	3850	4650	3650	3750
220/200	9090	3915	4722	3400	315	600	600	1100	1400	3810	2000	500	6200	150	2500	200	2435	1000	3950	4750	3750	3850
240/220	9590	4015	4872	3500	315	600	600	1300	1600	3960	2100	500	6700	150	2600	200	2493	1000	4050	4900	3850	4000
275/250	9965	4128	5022	3600	315	600	600	1500	1800	4110	2200	500	6775	150	2700	200	2725	1100	4150	5050	3950	4150

Для ступеней давления (изб.) 10, 13 и 16 бар.

Для расчёта размера с проушинами необходимо добавить 30 мм к H<sub>1</sub>.

Размеры для других ступеней давления по запросу.

Размеры учитывают толщину установленной теплоизоляции 100 мм.

Указанные размеры представлены для котлов ступени давления 10 бар, включая смонтированную арматуру.

Завод оставляет за собой право на технические изменения, не ухудшающие конструкцию, без предварительного уведомления..