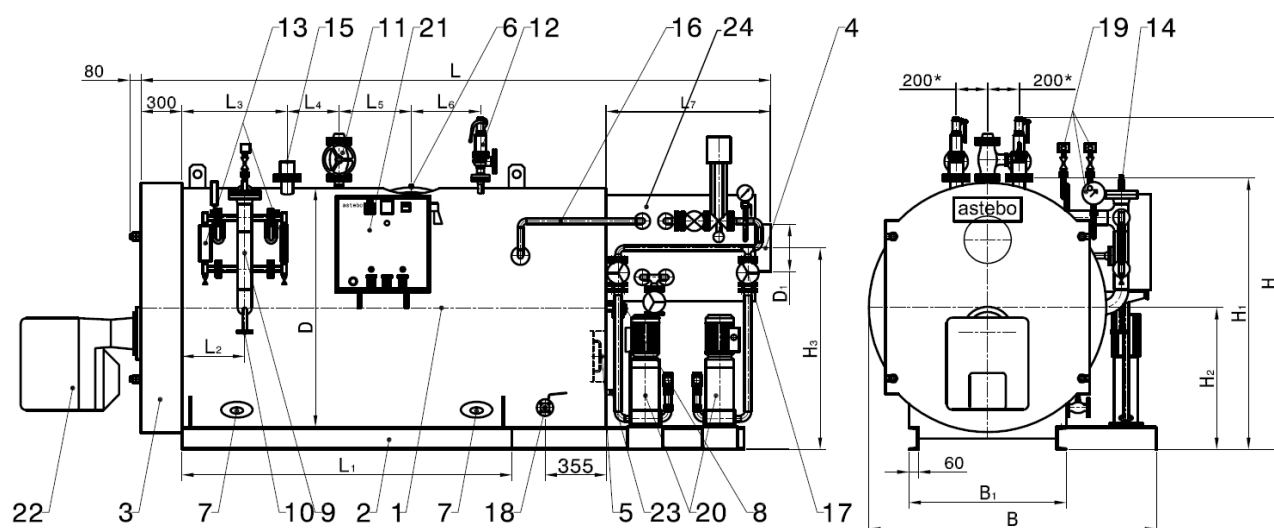


Термический котёл насыщенного пара высокого давления, трёхходовой, с реверсивной топкой, тип THD-U, с экономайзером



- | | | |
|-----------------------------------|--|--------------------------------------|
| 1 Котёл | 9 Арматурный патрубок | 17 Вентильная группа штуцера запитки |
| 2 Рама-ложемент | 10 Продувка по соли и пробоотборник | 18 Клапан шламоудаления |
| 3 Откидная ревизионная дверца | 11 Главный паровой патрубок | 19 Манометр и маностат |
| 4 Выходной патрубок ОГ | 12 Предохранительные клапаны | 20 Питательные насосы |
| 5 Взрывной клапан и клапан чистки | 13 Указатель уровня воды | 21 Шкаф управления котлом |
| 6 Ревизионный люк | 14 Регулирование уровня воды | 22 Горелочное устройство |
| 7 Малый ревизионный люк | 15 Контроллер низкого уровня воды 1+2 | 23 Дренаж AGS |
| 8 Смотровой глазок | 16 Вентильная группа питательных насосов | 24 Экономайзер ATW |

Мощность кг/час	Габариты				Присоединительные размеры								Рама-ложемент		Патрубок ОГ		Транспортные габариты ~ Ш x В			
	L	B	H	D	L ₂	L ₃	L ₄	L ₅	L ₆	L ₇	H ₁	H ₂	L ₁	B ₁	H ₃	D ₁	с арматурой		без арматуры	
500	3143	1675	1946	1300	350	200	300	350	350	1088	1560	800	1250	850	1130	150	1700	2000	1650	1650
650	3292	1725	1996	1350	350	200	300	350	350	1087	1610	825	1400	900	1160	150	1750	2050	1700	1700
800	3480	1825	2096	1450	400	200	400	400	400	1125	1710	875	1550	1000	1260	200	1850	2150	1800	1800
1000	3730	1825	2096	1450	500	250	500	450	450	1125	1710	875	1800	1000	1240	200	1850	2150	1800	1800
1200	4117	1875	2146	1500	500	250	500	600	600	1162	1760	900	2150	1050	1270	250	1900	2200	1850	1850
1600	4255	1975	2246	1600	500	250	500	600	600	1200	1860	950	2250	1150	1370	300	2000	2300	1950	1950
2000	4305	2075	2405	1700	650	300	500	600	600	1200	1960	1000	2300	1250	1400	300	2100	2450	2050	2050
2500	4442	2175	2505	1800	650	300	500	600	600	1237	2060	1050	2400	1350	1500	350	2200	2550	2150	2150
3000	4480	2300	2655	1950	650	300	500	600	600	1275	2210	1125	2400	1450	1600	400	2350	2700	2300	2300
3500	4730	2500	2941	2150	750	350	600	650	650	1275	2410	1225	2650	1650	1700	400	2550	3000	2500	2500
4000	5267	2500	2941	2150	950	350	600	850	850	1312	2410	1225	3150	1650	1760	450	2550	3000	2500	2500
4500	5305	2550	2991	2200	950	350	600	850	850	1350	2460	1250	3150	1700	1740	500	2600	3050	2550	2550
5000	5305	2650	3150	2300	950	350	600	850	850	1350	2560	1300	3150	1800	1830	500	2700	3200	2650	2650

* начиная с THD-U 2000 расстойные = 250 мм

Для ступеней давления (изб.) 10, 13 и 16 бар.

Для расчёта размера с проушинами необходимо добавить 40 мм к H₁.

Размеры для других ступеней давления по запросу.

Размеры учитывают толщину установленной теплоизоляции 100 мм.

Указанные размеры представлены для котлов ступени давления 10 бар, включая смонтированную арматуру.

Завод оставляет за собой право на технические изменения, не ухудшающие конструкцию, без предварительного уведомления..