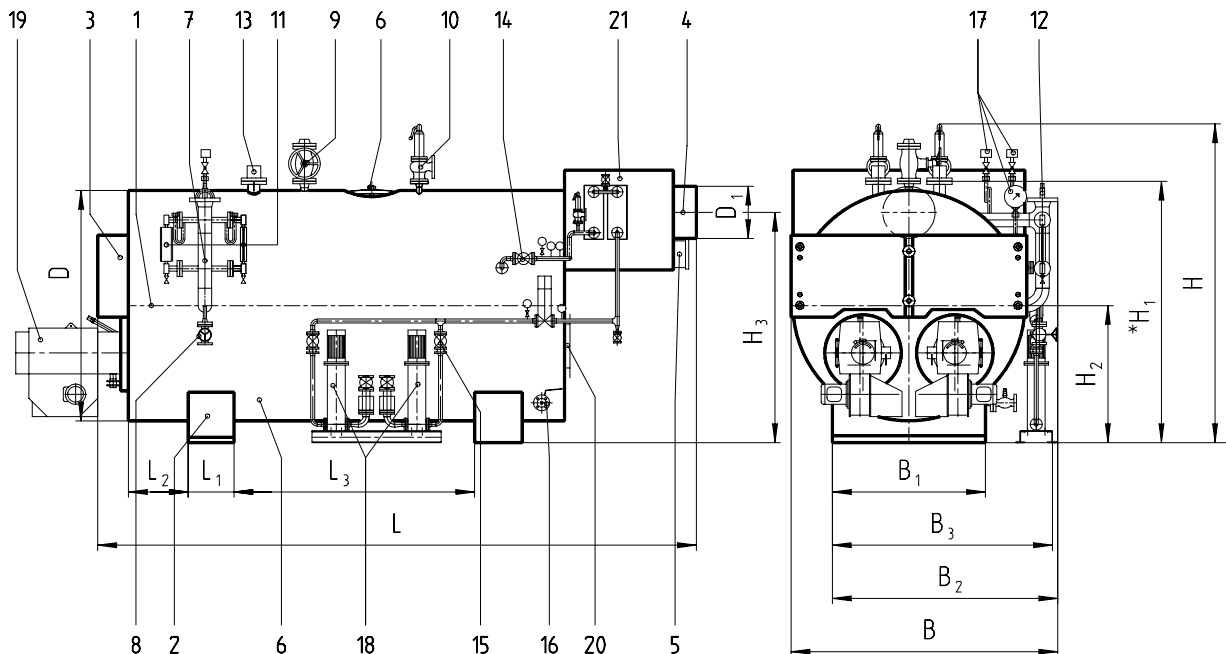


# Hochdruck-Dampfkessel THD-IZ mit AWT



- |   |  |   |
|---|--|---|
| 1 Kessel  | 8 Absatzungs.- und Probeentnahmeventil | 15 Speisepumpen-Ventilgruppe                            |
| 2 Kesselfuß                                       | 9 Hauptdampfventil                     | 16 Abschlammentil                                       |
| 3 Rauchrohrreinigungstür<br>Wendekammer 2./3. Zug | 10 Sicherheitsventile                  | 17 Manometer und Manostate                              |
| 4 Abgasstutzen                                    | 11 Wasserstandsanzeiger                | 18 Speisewasserpumpen                                   |
| 5 Explosions.- und Reinigungsklappe               | 12 Niveauregelung                      | 19 Brenner  |
| 6 Inspektionsöffnung                              | 13 Wassermangelsicherung 1 + 2         | 20 Einstieg mit Schauglas                               |
| 7 Armaturenrohr                                   | 14 Speisestutzen-Ventilgruppe          | 21 Abgaswärmetauscher (AWT)<br>Kesselstandschaltschrank |

Leistung kg/h	Hauptabmessungen							Kesselfuß				Einbringmaße ca. B x H				Abgasstutzen		
	L	B	B <sub>2</sub>	B <sub>3</sub>	H	H <sub>1</sub>	H <sub>2</sub>	D	L <sub>1</sub>	L <sub>2</sub>	L <sub>3</sub>	B <sub>1</sub>	mit Armaturen		ohne Armaturen		H <sub>3</sub>	D <sub>1</sub>
16000	7650	4150	3500	3250	4225	3510	1800	3600	600	500	3750	2300	4300	4700	4100	3800	3000	950
18000	7650	4450	3950	3700	4975	4260	2200	3900	600	500	3750	2900	4600	5400	4400	4500	3100	1000
20000	7650	4550	4000	3750	4975	4260	2200	4000	600	500	3800	2900	4700	5400	4500	4500	3250	1000
25000	9000	4750	4250	4000	5225	4450	2250	4200	600	500	4000	3200	4900	5700	4700	4700	3750	1000
30000	9000	5150	4600	4350	5960	5050	2750	4600	600	500	4400	3500	5300	6100	5100	5300	4350	1000
36000 *	10150	5150	4600	4350	5960	5050	2750	4600	600	500	4400	3500	5300	6100	5100	5300	4350	1000

\* bei Erdgasfeuerung

Druckstufen 10, 13, 16 bis 30 bar (Überdruck).  
Einbringmaße mit Armaturen für Druckstufe 10 bar.

\* Für Kranlaschen sind 100 mm zu H<sub>1</sub> zu addieren.

Maße inkl. 150 mm Wärmedämmung.

Änderungen vorbehalten.