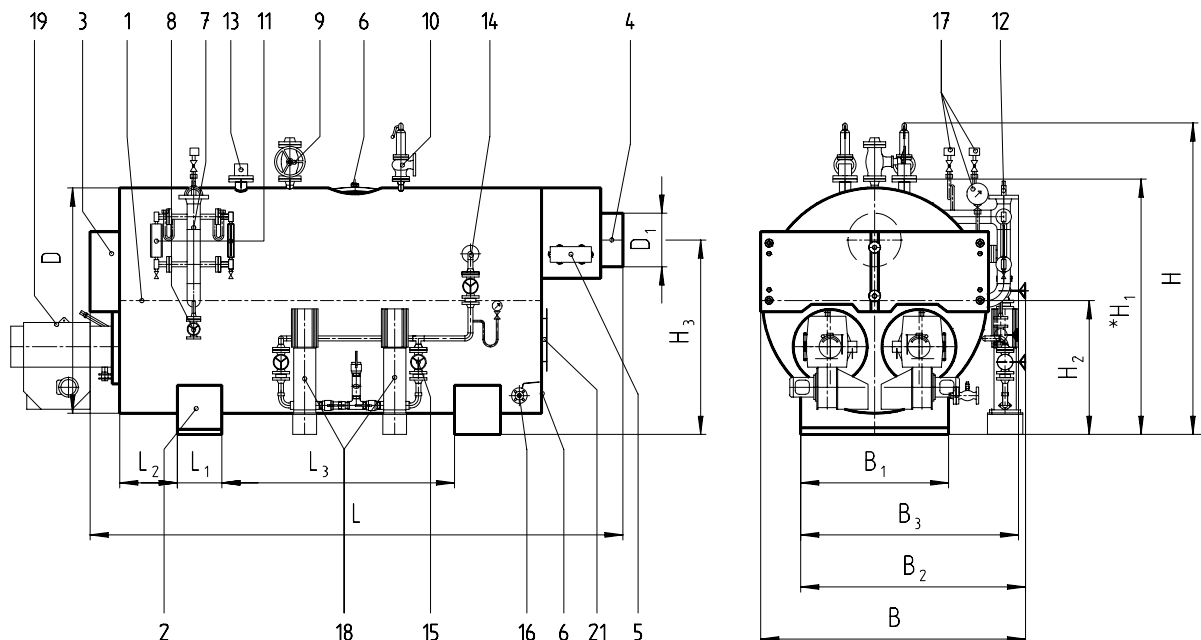


Hochdruck-Dampfkessel THD-IZ



- | | | |
|---|--|------------------------------|
| 1 Kessel | 7 Armaturenrohr | 15 Speisepumpen-Ventilgruppe |
| 2 Kesselfuß | 8 Absatzungs.- und Probeentnahmeventil | 16 Abschlammentil |
| 3 Rauchrohrreinigungstür
Wendekammer 2./3. Zug | 9 Hauptdampfventil | 17 Manometer und Manostate |
| 4 Abgasstutzen | 10 Sicherheitsventile | 18 Speisewasserpumpen |
| 5 Explosions.- und Reinigungsclappe | 11 Wasserstandsanzeiger | 19 Kesselschaltschrank |
| 6 Inspektionsöffnung | 12 Niveauregelung | 20 Brenner |
| | 13 Wassermangelsicherung 1 + 2 | 21 Einstieg mit Schauglas |
| | 14 Speisestutzen-Ventilgruppe | |

Leistung kg/h	Hauptabmessungen							Kesselfuß				Einbringmaße ca. B x H				Abgasstutzen		
	L	B	B ₂	B ₃	H	H ₁	H ₂	D	L ₁	L ₂	L ₃	B ₁	mit Armaturen		ohne Armaturen		H ₃	D ₁
16000	7350	4150	3500	3250	4225	3510	1800	3600	600	500	3750	2300	4300	4700	4100	3800	3000	950
18000	7350	4450	3950	3700	4975	4260	2200	3900	600	500	3750	2900	4600	5400	4400	4500	3100	1000
20000	7350	4550	4000	3750	4975	4260	2200	4000	600	500	3800	2900	4700	5400	4500	4500	3250	1000
25000	7550	4750	4250	4000	5255	4450	2250	4200	600	500	4000	3200	4900	5700	4700	4700	3750	1200
30000	7550	5150	4600	4350	5960	5050	2750	4600	600	500	4400	3500	5300	6100	5100	5300	4350	1200
34000 *	8450	5150	4600	4350	5960	5050	2750	4600	600	500	4400	3500	5300	6100	5100	5300	4350	1200

по дополнительному запросу

16 - 55 т.п./час

Druckstufen 10, 13, 16 bis 30 bar (Überdruck).
Einbringmaße mit Armaturen für Druckstufe 10 bar.

* Für Kranlaschen sind 100 mm zu H₁ zu addieren.

Maße inkl. 150 mm Isolierung.

Änderungen vorbehalten.