

**Технический паспорт**

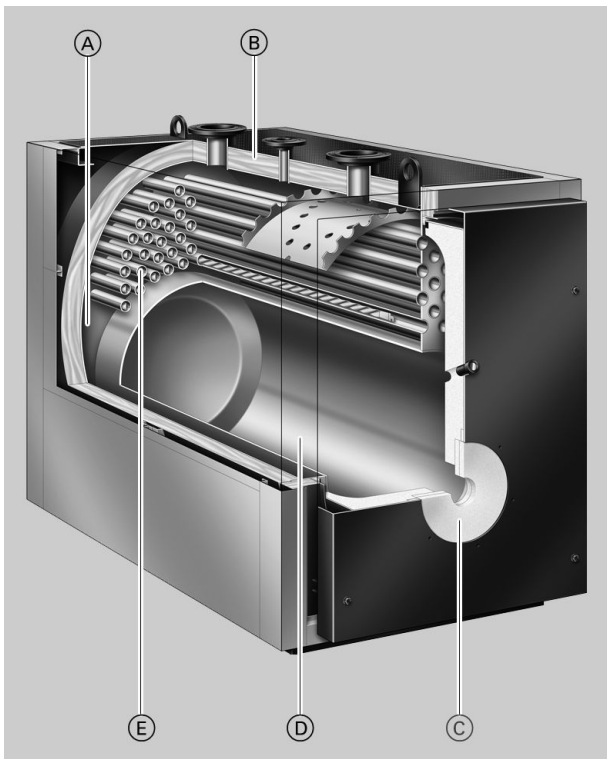
Номер заказа и цены: см. прайс-лист

**VITOPLEX 100** Тип PV1

Стандартный водогрейный котел для работы на жидком и газообразном топливе  
для работы в режиме с постоянной температурой теплоносителя

## Основные преимущества

- Двухходовой водогрейный котел для работы на жидком и газообразном топливе мощностью до 2000 кВт проверенного качества фирмы Viessmann.
- Благодаря большому водонаполнению котлового блока и широким проходам между труб третьего хода отсутствуют ограничения по минимальному расходу теплоносителя, в результате чего упрощается гидравлическая стыковка котла с системой.
- Нет необходимости в насосе котлового контура.
- Термостатный контроллер Vitotronic 100 для однокотловой установки.
- Возможность дооснащения элементами из программы поставки контроллеров Vitotronic, а также для работы в многокотловой установке.



- Ⓐ Развитые поверхности нагрева и большое водонаполнение котлового блока
- Ⓑ Высокоэффективная теплоизоляция
- Ⓒ Подключение для горелки с помощью плиты горелки (принадлежность)
- Ⓓ Камера сгорания
- Ⓔ Газоходы

## Технические данные водогрейного котла

### Технические данные

Диапазон номинальной тепловой мощности	от кВт	621	781	951	1121	1351	1701
	до кВт	780	950	1120	1350	1700	2000
Диапазон номинальной тепловой нагрузки	от кВт	682	858	1045	1232	1485	1869
	до кВт	857	1044	1231	1484	1868	2198
Маркировка CE		CE-0085BP0365					
Допустимая температура подачи (= температура срабатывания защитного ограничителя температуры)	°C	110					
Допустимая рабочая температура	°C	95					
Допустимое рабочее давление	бар	6					
Аэродинамическое сопротивление	Па	350	500	300	400	450	600
	мбар	3,5	5,0	3,0	4,0	4,5	6,0
<b>Размеры котлового блока</b>							
Длина (размер o) <sup>*1</sup>	мм	1970	2070	2320	2520	2665	2825
Ширина (размер d)	мм	1085	1085	1180	1180	1280	1280
Высота (размер l)	мм	1690	1690	1920	1920	2020	2020
<b>Габаритные размеры</b>							
Общая длина (размер p)	мм	2115	2215	2465	2665	2850	3010
Общая ширина (размер e)	мм	1280	1280	1375	1375	1480	1480
Общая ширина (размер f) с контроллером котлового контура	мм	1460	1460	1550	1550	1655	1655
Общая высота (размер l)	мм	1690	1690	1920	1920	2020	2020
Высота звукопоглощающих опор котла (нагруженных)	мм	37	37	37	37	37	37
<b>Фундамент</b>							
Длина	мм	1600	1700	1900	2100	2250	2400
Ширина	мм	1250	1250	1350	1350	1450	1450
Диаметр камеры сгорания	мм	780	780	840	840	950	950
Длина камеры сгорания	мм	1470	1570	1800	2000	2110	2270
Масса котлового блока	кг	1390	1470	2140	2390	2780	3020
Полная масса водогрейного котла с теплоизоляцией и контроллером котлового контура	кг	1490	1575	2260	2525	2920	3170
Объем котловой воды	л	866	998	1296	1324	1665	1767
<b>Соединительные патрубки водогрейного котла</b>							
Подающая и обратная магистраль	PN 6 DN	100	100	125	125	150	150
Патрубок аварийной линии (предохранительный клапан)	PN 16 DN	50	50	65	65	65	65
Патрубок опорожнения	R (наруж. резьба)	1¼	1¼	1¼	1¼	1¼	1¼
<b>Параметры уходящих газов<sup>*2</sup></b>							
Температура (при температуре котловой воды 75 °C)							
- при номинальной тепловой мощности	°C	215	215	215	215	215	215
- при частичной нагрузке	°C	140	140	140	140	140	140
Массовый расход (при использовании жидкого топлива EL и природного газа)							
- при номинальной тепловой мощности	кг/ч	1200	1460	1720	2070	2610	3070
- при частичной нагрузке	кг/ч	720	876	1032	1242	1566	1842
Требуемый напор	Па/мбар	0	0	0	0	0	0
Подключение системы удаления продуктов сгорания	Ø мм	300	300	350	350	400	400
Объем газа	м³	0,97	1,03	1,50	1,65	2,20	2,35
Камера сгорания и газоходы		88 (H <sub>s</sub> ) / 94 (H <sub>i</sub> )					
Нормативный КПД (при работе на жидком топливе) при темп. отопит. системы 75/60 °C	%	88 (H <sub>s</sub> ) / 94 (H <sub>i</sub> )					
Потери на поддержание готовности $q_{в,70}$	%	0,15	0,13	0,13	0,12	0,12	0,11

\*1 При снятой двери котла.

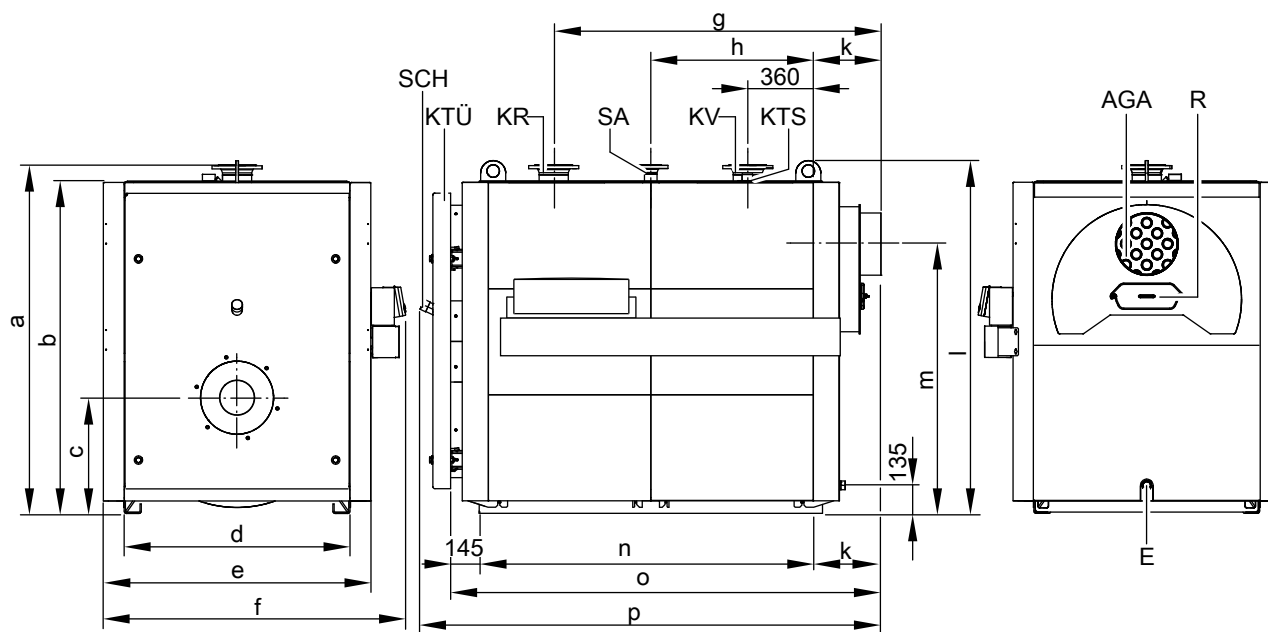
\*2 Расчетные значения для проектирования системы удаления продуктов сгорания по EN 13384 в расчете на содержание 13 % CO<sub>2</sub> при использовании жидкого топлива EL и 10 % CO<sub>2</sub> при использовании природного газа. Общие результаты измерения температуры уходящих газов при температуре воздуха для сжигания топлива 20 °C.

В качестве параметров для частичной нагрузки приведены параметры для нагрузки в размере 60 % от номинальной тепловой нагрузки. При другой величине частичной нагрузки (в зависимости от режима работы) массовый расход уходящих газов необходимо рассчитать соответствующим образом.

## Технические данные водогрейного котла (продолжение)

Диапазон номинальной тепловой мощности	от кВт	621	781	951	1121	1351	1701
	до кВт	780	950	1120	1350	1700	2000
Подходящий Vitotrans 300							
- работа на газообразном топливе	№ заказа	Z007 212		Z007 213		Z007 214	
- работа на жидком топливе	№ заказа	Z007 215		Z007 216		Z007 217	
Диапазон номинальной тепловой мощности водогрейного котла с Vitotrans 300							
- работа на газообразном топливе	от кВт	683	859	1046	1233	1486	1871
	до кВт	858	1045	1232	1485	1870	2200
- работа на жидком топливе	от кВт	663	835	1017	1199	1445	1820
	до кВт	834	1016	1198	1444	1819	2140
Маркировка CE		CE-0085BS0289					
Vitotrans 300 в сочетании с водогрейным котлом в виде конденсационного модуля							
Аэродинамическое сопротивление водогрейного котла с Vitotrans 300	Па	435	630	485	685	660	890
	мбар	4,35	6,30	4,85	6,85	6,60	8,90
Общая длина водогрейного котла с Vitotrans 300 без горелки	мм	3584	3684	3526	3726	4065	4225

## Размеры



AGA	Сборник уходящих газов	KV	Подающая магистраль котлового контура
E	Патрубок опорожнения	R	Отверстие для чистки
KR	Обратная магистраль котлового контура	SA	Патрубок аварийной линии (предохранительный клапан)
KTS	Датчик температуры котла	SCH	Смотровое отверстие
KTÜ	Дверь котла		

### Таблица размеров

Диапазон номинальной тепловой мощности	от кВт	621	781	951	1121	1351	1701
	до кВт	780	950	1120	1350	1700	2000
a (высота с патрубком)	мм	1670	1670	1900	1900	2000	2000
b	мм	1590	1590	1815	1815	1915	1915
c	мм	555	555	580	580	625	625
d	мм	1085	1085	1180	1180	1280	1280
e	мм	1280	1280	1375	1375	1480	1480
f	мм	1460	1460	1550	1550	1655	1655
g	мм	1470	1570	1820	2020	2160	2320
h	мм	775	825	940	1040	1100	1180
k	мм	280	280	300	300	320	320

5458 704 GUS

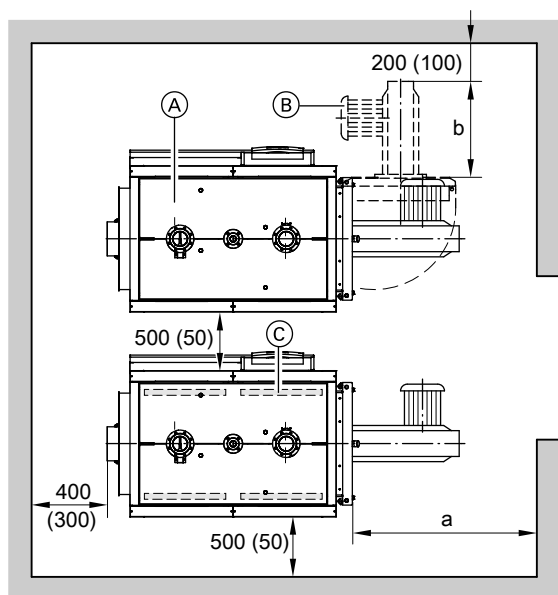
## Технические данные водогрейного котла (продолжение)

Диапазон номинальной тепловой мощности	от кВт	621	781	951	1121	1351	1701
	до кВт	780	950	1120	1350	1700	2000
l (высота с проушинами для транспортировки)	мм	1690	1690	1920	1920	2020	2020
m	мм	1290	1290	1480	1480	1600	1600
n (длина направляющих)	мм	1545	1645	1875	2075	2200	2360
o (установочный размер)	мм	1970	2070	2320	2520	2665	2825
p	мм	2115	2215	2465	2665	2850	3010

Размер с: Учесть монтажную высоту горелки.

Размер o: При снятой двери котла.

### Установка водогрейного котла



Для обеспечения простого монтажа и техобслуживания должны быть соблюдены указанные размеры; при ограниченном пространстве для монтажа достаточно выдержать минимальные расстояния (указанные в скобках). В состоянии при поставке дверь котла смонтирована с поворотом влево. Шарнирные болты можно переставить так, чтобы дверь котла при открытии поворачивалась вправо.

- Ⓐ Водогрейный котел
- Ⓑ Горелка
- Ⓒ Звукопоглощающие опоры котла

Диапазон номинальной тепловой мощности	от кВт	621	781	951	1121	1351	1701
	до кВт	780	950	1120	1350	1700	2000
a	мм	1700		2000	2150		2450
b	мм	Конструктивная длина горелки					

Размер a: Это расстояние необходимо обеспечить перед фронтальной частью котла для демонтажа турбулизаторов и чистки газоходов.

#### Установка

- Не допускается загрязнение воздуха галогенсодержащими углеводородами (например, входящими в состав аэрозолей, красок, растворителей и моющих средств).
- Избегать сильной степени запыления.
- Не допускать высокой влажности воздуха.
- Обеспечить защиту от замерзания и надлежащую вентиляцию.

При несоблюдении этих требований возможны сбои и повреждения установки.

В помещениях, в которых возможно загрязнение воздуха галогеносодержащими углеводородами, водогрейный котел можно устанавливать только при условии, что предприняты достаточные меры для поступления незагрязненного воздуха для сжигания топлива.

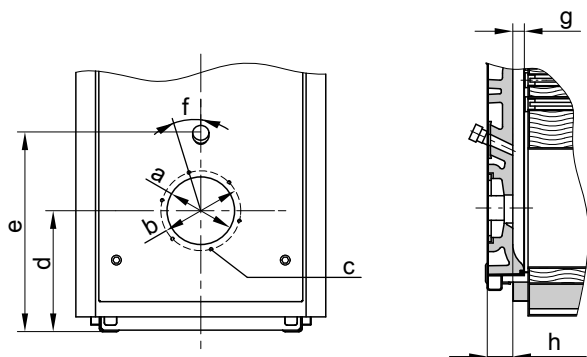
### Монтаж горелки

Окружность центров отверстий для крепления горелки, отверстия для крепления горелки и отверстие для ввода трубы горелки соответствуют стандарту EN 303-1 (для 621-780 кВт).

Пламенная голова горелки должна выступать из теплоизоляции двери котла. Необходимо соблюдать требуемую минимальную длину пламенной головы горелки (размеры g+h, см. стр. 6).

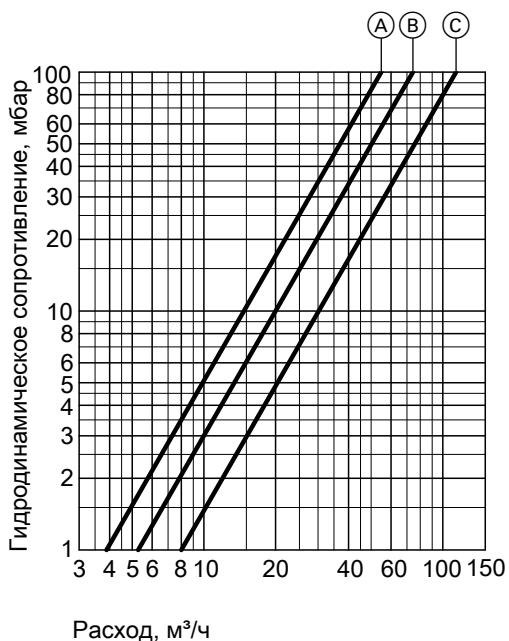
## Технические данные водогрейного котла (продолжение)

Если используется горелка с более короткой пламенной головкой, необходимо проверить безотказность ее работы.



Диапазон номинальной тепловой мощности	от кВт	621	781	951	1121	1351	1701	
	до кВт	780	950	1120	1350	1700	2000	
a	Ø мм	350		400				
b	Ø мм	400		490				
c	Количество/резьба	6 x M 12						
d	мм	555		580		625		
e	мм	950		1045		1185		
f	°	15		30				
g	мм	100				140		
h	мм	120				120		

## Гидродинамическое сопротивление в отопительном контуре



Водогрейный котел Vitoplex 100 предназначен только для систем водяного отопления с принудительной циркуляцией.

- Ⓐ Номинальная тепловая мощность 621 - 950 кВт
- Ⓑ Номинальная тепловая мощность 951 - 1350 кВт
- Ⓒ Номинальная тепловая мощность 1351 - 2000 кВт

## Состояние при поставке водогрейного котла

Котловой блок со смонтированной дверью котла и привинченной крышкой отверстия для чистки.

Комплект смотрового стекла, уплотнение жаровой трубы и приспособление для извлечения турбулизаторов находятся в камере сгорания.

## Состояние при поставке водогрейного котла (продолжение)

- 1 коробка с теплоизоляцией
- 1 коробка с контроллером котлового контура и 1 пакет с технической документацией

### Варианты контроллеров

#### Для однокотловой установки:

- без распределительного шкафа Vitocontrol **Vitotronic 100** (тип GC3) термостатный контроллер для режима работы с постоянной температурой котловой воды
- **Vitotronic 100** (тип GC1) для режима работы с постоянной температурой котловой воды или режима погодозависимой теплогенерации в сочетании с распределительным шкафом (см. ниже) или внешним контроллером
- с распределительным шкафом Vitocontrol **Vitotronic 100** (тип GC1) и **модуль LON** (принадлежность) и **распределительный шкаф Vitocontrol с Vitotronic 300-K** (тип MW1S) для режима погодозависимой теплогенерации и управления смесителем для максимум 2 отопительных контуров со смесителем и дальнейшими Vitotronic 200-H, тип НК1S или НК3S, для 1 - 3 отопительных контуров со смесителем или **распределительный шкаф** с внешним контроллером (предоставляется заказчиком)

#### Для многокотловой установки (до 4 водогрейных котлов):

- без распределительного шкафа Vitocontrol **Vitotronic 100** (тип GC1) и **модуль LON** в сочетании с **Vitotronic 300-K** (тип MW1) для режима с переменной температурой котловой воды (один водогрейный котел поставляется с базовым регулировочным оснащением для многокотловой установки) и **Vitotronic 100** (тип GC1) и **модуль LON** для режима с переменной температурой котловой воды для каждого последующего водогрейного котла многокотловой установки
- с распределительным шкафом Vitocontrol **Vitotronic 100** (тип GC1) и **модуль LON** для режима с переменной температурой котловой воды для каждого водогрейного котла многокотловой установки и **распределительный шкаф Vitocontrol с Vitotronic 300-K** (тип MW1S) для многокотловой установки, режима погодозависимой теплогенерации и управления смесителем для максимум 2 отопительных контуров со смесителем и дополнительных Vitotronic 200-H, тип НК1S или НК3S для 1 - 3 отопительных контуров со смесителем или **распределительный шкаф** с внешним контроллером (предоставляется заказчиком)

## Принадлежности для водогрейного котла

### Теплообменник уходящих газов

К котлу Vitoplex 100 целесообразно подключить теплообменник из нержавеющей стали для утилизации теплоты уходящих газов и, таким образом, из водогрейного котла сделать конденсационный котел.

Прочие указания см. в разделе "Теплообменник уходящих газов/воды" в настоящем техническом паспорте.

### Прочие принадлежности

См. в прайс-листе и в техническом паспорте "Принадлежности для водогрейного котла".

## Условия эксплуатации с контроллерами котлового контура Vitotronic

Требования к качеству воды см. в разделе "Нормативные показатели качества воды".

	Требования
1. Объемный расход теплоносителя	нет
2. Температура обратной магистрали котлового контура (минимальное значение)	работа на жидком и газообразном топливе 65 °С
3. Минимальная температура подачи	75 °С
4. Двухступенчатый режим работы горелки	нет
5. Модулируемый режим работы горелки	нет
6. Режим пониженной теплогенерации	невозможно
7. Снижение температуры на выходные дни	невозможно

## Технические данные теплообменника уходящих газов/воды Vitotrans 300

### Технические данные

Vitotrans 300		Z007 212		Z007 213		Z007 214		
– работа на газообразном топливе	№ заказа	Z007 215		Z007 216		Z007 217		
– работа на жидком топливе	№ заказа							
Диапазон номинальной тепловой мощности водогрейного котла	от кВт	621	781	951	1121	1351	1701	
	до кВт	780	950	1120	1350	1700	2000	
<b>Диапазон номинальной тепловой мощности Vitotrans 300</b>								
– работа на газообразном топливе	кВт	78	95	112	135	170	200	
– работа на жидком топливе	кВт	54	66	78	94	119	140	
<b>Допустимое рабочее давление</b>	бар	6						
<b>Допустимая температура подачи</b> (= температура срабатывания защитного ограничителя температуры)	°С	110						
<b>Аэродинамическое сопротивление</b>	Па	85	130	185	285	210	290	
	мбар	0,85	1,3	1,85	2,85	2,1	2,9	
<b>Массовый расход уходящих газов</b>	кг/ч	1200	1460	1720	2070	2610	3070	
<b>Габаритные размеры</b>								
Общая длина (размер f)	мм	1046					1200	
Общая ширина (размер m) с контрфланцами	мм	1097					1226	
Общая высота (размер i)	мм	1674					1915	
<b>Транспортные размеры</b>								
Длина (размер f)	мм	1046					1200	
Ширина (размер m) без контрфланцев	мм	989					1112	
Высота (размер a)	мм	1652					1820	
<b>Общая масса теплообменника с теплоизоляцией</b>	кг	355					470	
<b>Объем</b>								
Теплоноситель	л	215					295	
Продукты сгорания	м <sup>3</sup>	0,336					0,544	
<b>Подключения</b>								
Подающая и обратная магистраль отопительного контура	PN 16 DN	100					125	
Конденсатоотводчик	Ø мм	32						
<b>Подключение системы удаления продуктов сгорания</b>	NW	300					350	


#### Диапазон номинальной тепловой мощности Vitotrans 300 и температура уходящих газов

Тепловая мощность Vitotrans 300 при охлаждении уходящих газов в режиме работы на газообразном топливе 200/65 °С, в режиме работы на жидком топливе 200/70 °С и подъеме температуры теплоносителя в Vitotrans 300 с 40 °С до 42,5 °С. Пересчет на другую температуру см. в разделе "Рабочие характеристики".

#### Аэродинамическое сопротивление

Аэродинамическое сопротивление при номинальной тепловой мощности. Горелка должна преодолевать аэродинамическое сопротивление водогрейного котла, теплообменника Vitotrans 300 и дымохода.

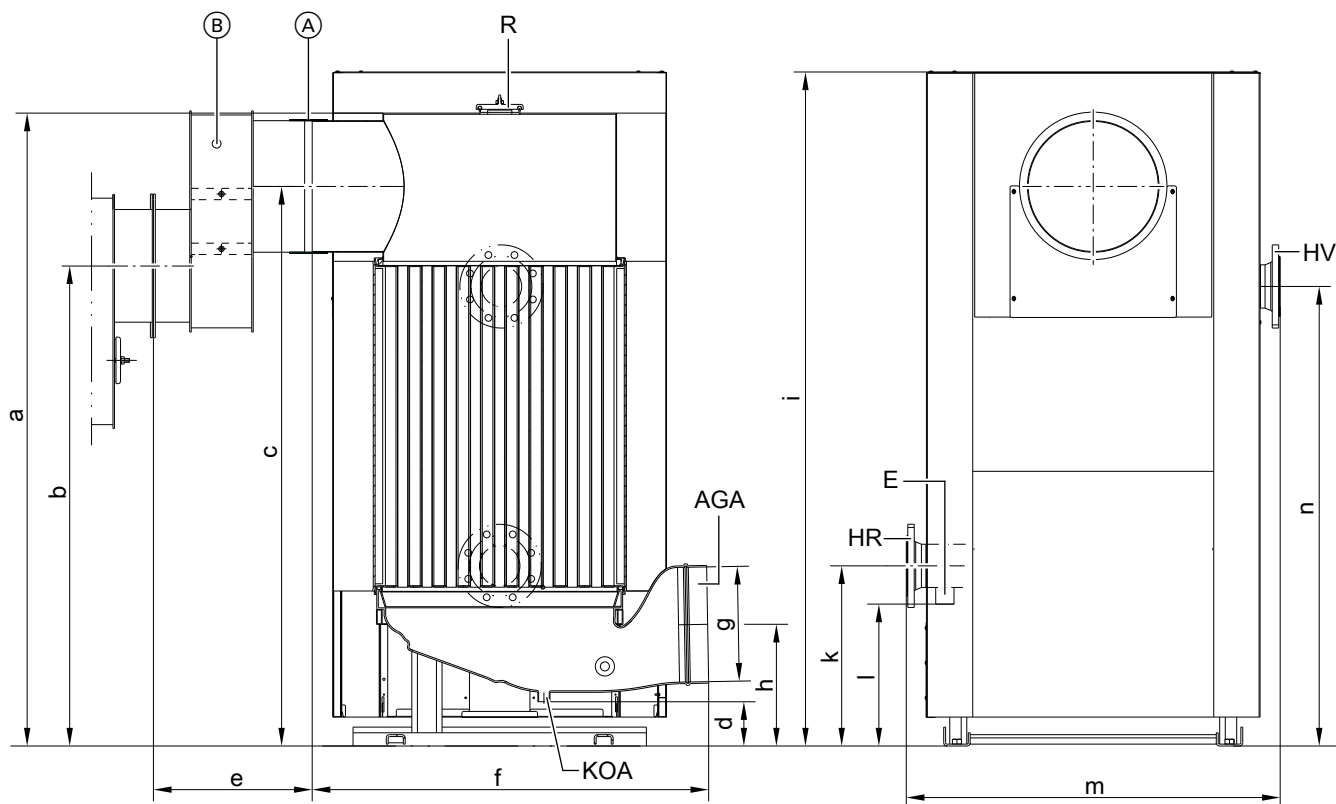
#### Проверенное качество

 Маркировка CE в соответствии с действующими директивами ЕС при допустимой температуре подачи (температуре срабатывания защитного ограничителя температуры) до 110 °С согласно EN 12828.



## Технические данные теплообменника уходящих газов/воды Vitotrans 300 (продолжение)

### Размеры



- |  |   |
|--|---|
| Ⓐ Соединительная манжета   | HV Патрубок подающей магистрали отопительного контура (выход) |
| Ⓑ Переходник уходящих газов (только для Z007 212 и Z007 215 для водогрейных котлов Vitoplex) | KOA Конденсатоотводчик  |
| AGA Сборник уходящих газов   | R Отверстие для чистки  |
| E Патрубок опорожнения   |   |
| HR Патрубок обратной магистрали отопительного контура (вход)                                 |   |

#### Таблица размеров

№ заказа		Z007 212	Z007 213	Z007 214
		Z007 215	Z007 216	Z007 217
a	мм	1694	1674	1825
b	мм	1290	1480	1600
c	мм	1500	1480	1600
d	мм	136	116	116
e	мм	420	15	15
f	мм	1046	1046	1200
g (внутр.)	∅ мм	301	301	352
h	мм	341	321	356
i	мм	1793	1783	1934
k	мм	496	476	580
l	мм	395	375	469
m	мм	989	989	1112
n	мм	1235	1215	1297

#### Состояние при поставке

Основа теплообменника с коллектором уходящих газов и смонтированной опорой.

Контрфланцы и винты привинчены к патрубкам.

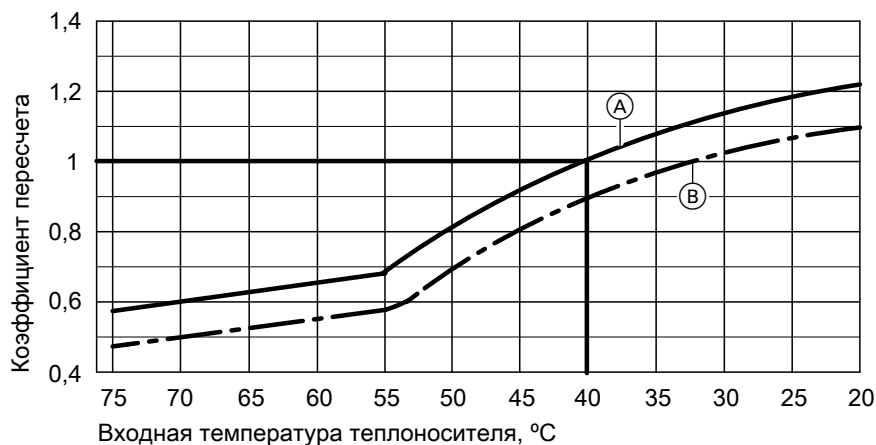
- 1 обрешетка с переходником уходящих газов
- 1 коробка с теплоизоляцией для переходника уходящих газов

- 1 коробка с теплоизоляцией для теплообменника уходящих газов/воды
- 1 коробка с манжетой

5458 704 GUS

## Технические характеристики

Vitotrans 300 для работы на газовом топливе



- (A) Входная температура уходящих газов 200 °C
- (B) Входная температура уходящих газов 180 °C

### Перерасчет данных по тепловой мощности

Данные по тепловой мощности теплообменника уходящих газов/воды Vitotrans 300 приведены для входной температуры уходящих газов 200 °C и входной температуры теплоносителя в теплообменнике, равной 40 °C.

При иных условиях эксплуатации тепловую мощность можно вычислить умножением указанной номинальной тепловой мощности на коэффициент пересчета, определенный по диаграмме.

## Нормативные показатели качества воды

На срок службы каждого теплогенератора и всей отопительной установки влияет водный режим. Расходы на водоподготовку в любом случае являются ниже стоимости устранения повреждений отопительной установки. Наши гарантийные обязательства действительны только при условии соблюдения нижеперечисленных требований. Гарантия не распространяется на коррозионные разрушения и повреждения в результате накипеобразования.

Ниже приводятся основные требования к качеству воды. Для наполнения можно заказать на фирме Viessmann химическую систему водоподготовки.

### Отопительные установки с предписанной рабочей температурой до 100 °C (VDI 2035)

Используемая для отопительных установок вода должна соответствовать химическим показателям "Положения о питьевой воде". Если используется колодезная или подобная вода, перед наполнением установки необходимо проверить ее пригодность. Необходимо предотвратить чрезмерное образование накипи (карбоната кальция) на теплообменных поверхностях. Для отопительных установок с рабочей температурой до 100 °C действует директива VDI 2035 лист 1 "Предотвращение ущерба в системах водяного отопления - образования накипи в установках ГВС и водяного отопления" с указанными ниже ориентировочными значениями. Дополнительную информацию можно получить в пояснениях к директиве VDI 2035.

Общая тепловая мощность, кВт	> 600
Суммарное содержание щелочных земель, моль/м <sup>3</sup>	< 0,02
Общая жесткость, °dH (немецкий градус)	< 0,11

Нормативные показатели приведены с учетом следующих условий:

- Общий объем воды для наполнения и подпитки в течение срока службы установки не превышает тройного объема водонаполнения отопительной установки.
- Удельный объем установки меньше 20 л на 1 кВт тепловой мощности. При этом для многокотловых установок следует использовать мощность самого слабого водогрейного котла.
- Все меры по предотвращению коррозии, вызываемой водой, приняты согласно VDI 2035 лист 2.

В отопительных установках с указанными ниже параметрами необходимо умягчение воды для наполнения и подпитки:

- Суммарное содержание щелочных земель в воде для наполнения и подпитки превышает ориентировочный показатель.
- Ожидается повышенное количество воды для наполнения и подпитки.
- Удельный объем установки превышает 20 л на 1 кВт тепловой мощности. При этом для многокотловых установок следует использовать мощность самого слабого водогрейного котла.

## Нормативные показатели качества воды (продолжение)

При проектировании иметь в виду следующее:

- Установить запорные вентили по отдельным участкам. Это предотвращает необходимость слива всего теплоносителя при каждом ремонте или каждом расширении установки.
- Для учета объемов воды наполнения и подпитки следует установить водомер. Заливаемое количество воды и ее жесткость должны быть отображены в инструкции по сервисному обслуживанию водогрейных котлов.

Указания по эксплуатации:

- Ввод установки в эксплуатацию выполнять поэтапно, начиная с минимальной мощности котла, при сильном потоке теплоносителя. Тем самым предотвращается локальная концентрация накипи на теплообменных поверхностях теплогенератора.
- В многокотловых установках все отопительные котлы должны быть введены в эксплуатацию одновременно, чтобы весь известковый осадок не выпал на теплообменные поверхности только одного котла.
- При работах по расширению и ремонту опорожнять только необходимые участки сети.
- Если необходимы мероприятия по водоподготовке, то уже первичное наполнение отопительной установки для ввода ее в эксплуатацию должно быть выполнено водой, прошедшей подготовку. Это относится также и к каждому новому наполнению, например, после ремонтов или расширений установки, а также ко всей воде для подпитки.
- Фильтры, грязеуловители и прочие устройства для сброса шлама и сепарации в отопительном контуре необходимо проверять чаще после первичного или повторного монтажа, а впоследствии в зависимости от водоподготовки (например, жесткости воды) проверять, очищать и приводить в действие.

Соблюдение этих указаний позволяет сократить до минимума образование известковых отложений на теплообменных поверхностях.

Если из-за несоблюдения директивы VDI 2035 образовались вредные известковые отложения, то в большинстве случаев это означает сокращение срока службы установленных отопительных приборов. Как вариант для восстановления эксплуатационных характеристик можно рассматривать удаление известковых отложений. Такие мероприятия должны выполняться сервисной службой фирмы Viessmann или специализированным предприятием. Перед повторным вводом в эксплуатацию проверить отопительную установку на предмет наличия повреждений. Чтобы избежать повторного чрезмерного образования накипи, необходимо обязательно откорректировать неправильные рабочие параметры.

### Отопительные установки с допустимыми температурами подачи выше 100 °C (VdTÜV MB 1466) (Памятка Объединения союза работников технического надзора 1466)

#### Работа на оборотной воде с малым содержанием солей

В качестве воды для наполнения и подпитки разрешается использовать только воду с малым содержанием солей, например, обессоленную воду, фильтрат или конденсат.

В системах со смешанной конденсацией малое содержание солей в воде, как правило, устанавливается самостоятельно, если котловая вода не возвращается на подщелачивание.

#### Работа на солесодержащей воде

В качестве воды для наполнения и подпитки по возможности следует использовать воду с низким содержанием солей, освобожденную, как минимум, от щелочных земель (умягченную).

		с малым содержанием солей		солесодержащая
Электропроводность при 25 °C	µСм/см	от 10 до 30	> 30 - 100	> 100 - 1500
Общие требования		прозрачность, отсутствие осадка	прозрачность, отсутствие осадка	прозрачность, отсутствие осадка
Значение pH при 25 °C согласно Положению о питьевой воде/Положению о подготовке питьевой воды		9 - 10 ≤ 9,5	9 - 10,5 ≤ 9,5	9 - 10,5 ≤ 9,5
Кислород (O <sub>2</sub> )	мг/литр	< 0,1	< 0,05	< 0,02
Значения при непрерывном режиме работы могут быть значительно ниже. При использовании подходящих неорганических ингибиторов коррозии концентрация кислорода в оборотной воде может составлять до 0,1 мг/л.				
Щелочные земли (Ca + Mg)	ммоль/л	< 0,02	< 0,02	< 0,02
Фосфат (PO <sub>4</sub> )	мг/литр	< 5	< 10	< 15
согласно Положению о питьевой воде/Положению о подготовке питьевой воды		≤ 7	≤ 7	≤ 7
Для водогрейных котлов фирмы Viessmann		мг/литр	< 2,5	< 5
При использовании кислородных связей:				
Сульфит натрия (Na <sub>2</sub> SO <sub>3</sub> )	мг/литр	–	–	< 10
При использовании других подходящих продуктов должны соблюдаться соответствующие инструкции поставщика.				

### Использование антифриза в котлах

Котлы Viessmann сконструированы и изготовлены для использования воды в качестве теплоносителя. Для защиты котловых установок от замерзания может потребоваться добавить к котловой или подпиточной воде антифриз.

При этом в числе прочего необходимо иметь в виду следующее:

- Характеристики антифриза и воды значительно отличаются друг от друга.
- Температура кипения чистого антифриза на базе гликоля составляет примерно 170°C.
- Температуростойкость антифриза должна быть достаточной для конкретного применения.
- Необходимо проверить совместимость с уплотнительными материалами. Если используются другие уплотнительные материалы, то это должно быть учтено при проектировании установки.
- Антифризы, специально разработанные для отопительных установок, содержат наряду с гликолем также ингибиторы и буферные вещества для защиты от коррозии. В любом случае при использовании антифризов должны быть приняты во внимание сведения изготовителя касательно минимальных и максимальных концентраций.

- В смеси воды с антифризом изменяется удельная теплоемкость теплоносителя. Это обстоятельство должно быть учтено при выборе котла и компонентов установки, в том числе теплообменников и насосов. Соответствующие значения удельной теплоемкости можно запросить у изготовителя антифриза. Пример расчета изменения мощности приведен ниже.
- Наполненная антифризом установка должна иметь соответствующее обозначение.
- Характеристики котловой и питательной воды должны соответствовать требованиям инструкции VDI 2035.
- Установки должны быть выполнены в виде замкнутых систем, так как ингибиторы антифриза быстро теряют эффективность при проникновении кислорода.
- Мембранные ресиверы должны соответствовать DIN 4807.
- В качестве гибких соединительных элементов использовать только шланги и металлические рукава с низкой диффузией кислорода.
- Наличие в первичном контуре установок оцинкованных теплообменников, емкостей или труб не допускается, так как возможно отслаивание цинка под действием смесей воды с гликолем.

По причине различных характеристик гликоля и воды возможны потери мощности котла. Ниже приведен пример расчета изменения мощности при использовании антифризов.

<b>Найти</b>	максимальную мощность котла при использовании антифризов	$Q_{K \text{ гликоля}}$
<b>Дано</b>	мощность котла, антифриз удельная теплоемкость соотношение в смеси Tufosog/вода	$Q_K = 2 \text{ МВт}$ Tufosog 3,78 кДж/кг К при 80°C 40/60

**Расчет:**

$$\dot{m} = \frac{\dot{Q}}{c \cdot \Delta t} = \frac{2000 \text{ кВт кг К} \cdot 3600 \text{ с}}{4,187 \text{ кВт с} \cdot 20\text{К} \cdot 1\text{ч}} = 86000 \frac{\text{кг}}{\text{ч}} \approx 86 \text{ т/ч}$$

**Отсюда следует:**

$$\dot{V} \approx 86 \text{ м}^3/\text{ч}$$

$$\dot{Q}_{K \text{ гликоля}} = \dot{m} \cdot c \cdot \Delta t = \frac{86000 \text{ кг}}{\text{ч}} \cdot 3,78 \frac{\text{кДж}}{\text{ж}} \cdot 20\text{К} \cdot \frac{1 \text{ ч}}{3600 \text{ с}}$$

$$\dot{Q}_{K \text{ гликоля}} = 1,8 \text{ МВт}$$

**Результат:**

При использовании 40% вышеуказанного антифриза в отопительной сети мощность котла снижается на 10%. Удельная теплоемкость зависит от соотношения в смеси и от температуры, поэтому должен быть проведен отдельный расчет.

### Предотвращение ущерба от коррозии, вызываемой водой

Коррозионная стойкость (по отношению к теплоносителю) металлических материалов, используемых в отопительных установках и теплогенераторах, основывается на отсутствии кислорода в теплоносителе.

Кислород, который попадает в отопительную установку при первичном и последующих пополнениях, вступает в реакцию с материалами установки, не причиняя ущерба.

Характерная черная окраска воды после некоторого времени эксплуатации указывает на то, что свободного кислорода в ней больше нет.

Поэтому технические правила, в особенности директива VDI 2035-2, рекомендуют проектировать и эксплуатировать отопительные установки таким образом, чтобы непрерывное поступление кислорода в теплоноситель было невозможно.

Возможности для поступления кислорода во время эксплуатации:

- Через проходные открытые расширительные баки
- Вследствие возникновения пониженного давления в установке
- Через газопроницаемые элементы конструкции

Закрытые установки, например, с мембранным расширительным баком, при правильных размерах и правильном системном давлении обеспечивают хорошую защиту от проникновения кислорода воздуха в агрегат.

Давление в любом месте отопительной установки, в том числе на стороне всасывания насоса и при любом рабочем режиме, должно быть выше атмосферного давления.

## Нормативные показатели качества воды (продолжение)

Давление на входе мембранного расширительного бака необходимо проверять, по крайней мере, при проведении ежегодного техобслуживания.

Следует избегать использования газопроницаемых элементов конструкции, например, диффузионно-проницаемых пластмассовых труб в системах внутрипольного отопления. Если они все же используются, то следует предусмотреть разделение систем на отдельные контуры. Благодаря теплообменнику из коррозионно-стойкого материала это должно обеспечить отделение воды, протекающей по полимерным трубам, от других отопительных контуров, например, от теплогенератора.

Дополнительные меры по защите от коррозии не требуются в случае закрытой (с точки зрения коррозии) системы водяного отопления, для которой были учтены вышеупомянутые пункты. Если все же возникает опасность проникновения кислорода, то следует принять дополнительные меры по защите от коррозии, например, добавить кислородную связку сульфит натрия (с избытком 5 - 10 мг/л). Значение pH воды отопительной установки должно составлять 9,0 - 10,5.

При наличии алюминиевых элементов конструкции действуют другие условия.

Если для защиты от коррозии используются химикаты, то мы рекомендуем запросить у изготовителя химикатов подтверждение безвредности добавок для материалов котла и материалов других конструктивных элементов отопительной установки.

Рекомендуем также обращаться по вопросам водоподготовки в службу промышленного сервиса Viessmann или к соответствующим специализированным фирмам.

Дополнительные подробные сведения приведены в инструкции VDI 2035-2 и EN 14868.

## Указания по проектированию

### Монтаж соответствующей горелки

Горелка должна соответствовать номинальной тепловой мощности и аэродинамическому сопротивлению водогрейного котла (см. технические данные изготовителя горелки).  
Материал головки горелки должен выдерживать рабочие температуры не менее 500 °C.

#### Вентиляторная жидкотопливная горелка

Горелка должна пройти испытания и иметь маркировку согласно EN 267.

#### Вентиляторная газовая горелка

Горелка должна пройти испытания соотв. EN 676 и иметь маркировку CE согласно директиве по газовым приборам 2009/142/EC.

#### Настройка горелки

Отрегулировать расход газа и жидкого топлива горелки в соответствии с указанной номинальной тепловой мощностью водогрейного котла.

### Допустимая температура подачи

Водогрейный котел для допустимой температуры подачи (= температура срабатывания защитного ограничителя температуры)

■ до 110 °C

#### Маркировка CE:

CE-0085 согласно Директиве по газовым приборам

### Системы стабилизации давления, управляемые насосами

В отопительных установках с автоматическими системами стабилизации давления, особенно которые управляются насосами, с интегрированной системой деаэрации, для каждого водогрейного котла следует предусмотреть мембранный расширительный бак с целью обеспечения индивидуальной защиты.

Мощность котла, кВт	Мембранный расширительный бак Объем, л
до 1000	140
до 2000	300

Тем самым снижается частота и величина колебаний давления. Это позволяет значительно повысить эксплуатационную надежность и срок службы элементов установки.

Отказ от использования мембранного расширительного бака может привести к повреждению водогрейного котла или других элементов отопительной установки.

Кроме того, разрешается использовать только закрытые (с точки зрения коррозионной безопасности) управляемые насосами системы стабилизации давления, защищенные от попадания кислорода в теплоноситель. В противном случае возможно повреждение установки вследствие кислородной коррозии.

Управляемые насосами системы стабилизации давления с атмосферной деаэрацией за счет циклического сброса давления обеспечивают дополнительное централизованное удаление воздуха из отопительной установки, но не позволяют удалить кислород для защиты от коррозии согласно требований VDI 2035, лист 2.

### Пример установки 1: однокотловая установка с подмешивающим насосом для повышения температуры обратной магистрали

#### Область применения

Отопительные установки, в которых можно воздействовать на подключенные отопительные контуры с помощью терморегулятора T1 (4).

#### Главные элементы

Однокотловая установка с:

- Vitoplex 100
- Vitotronic 100 (тип GC3)
- подмешивающим насосом.

#### Описание функционирования

Работа с постоянной температурой котловой воды.

## Указания по проектированию (продолжение)

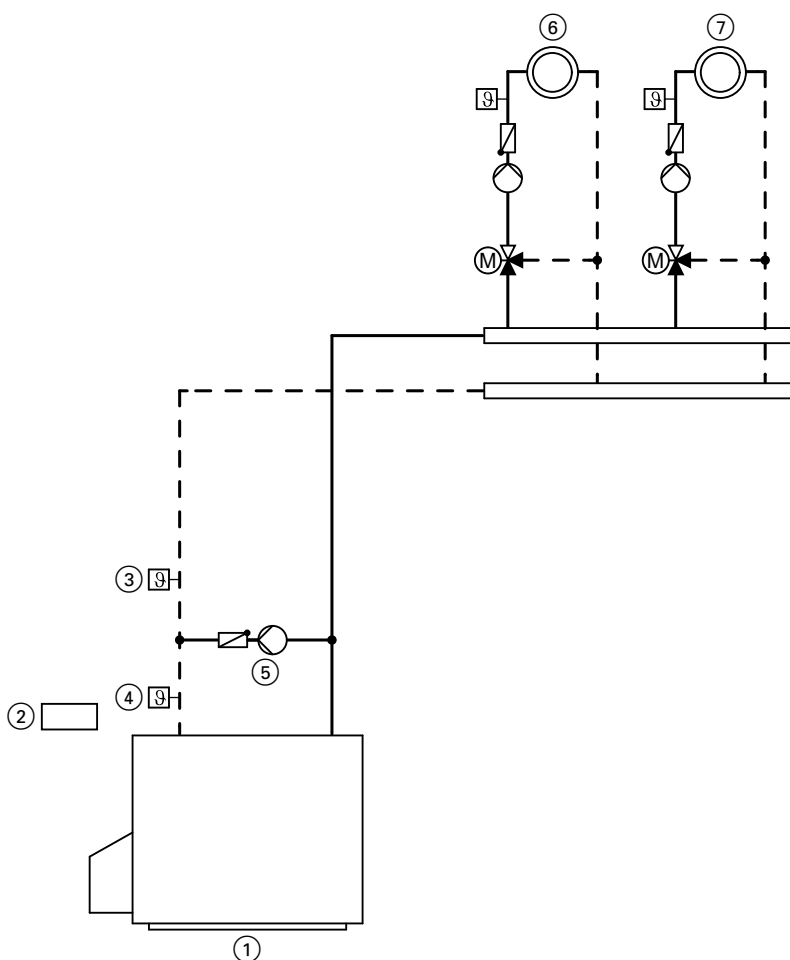
Терморегулятор Vitotronic 100 (Тип GC1) в состоянии при поставке настроен на температуру 75 °С. 2-я ступень горелки включается и выключается при температуре на 5К ниже 1-й ступени.

Подмешивающий насос ВР ⑤ должен быть рассчитан приблизительно на 30% от общего расхода водогрейного котла.

### Комплект повышения температуры обратной магистрали

Если температура падает ниже необходимого минимального значения температуры обратной магистрали, терморегулятор Т2 ③ включает подмешивающий насос ВР ⑤. Если, несмотря на работу комплекта повышения температуры обратной магистрали, необходимая минимальная температура обратной магистрали не достигается, то с помощью терморегулятора Т1 ④ объемный расход следует дросселировать минимум на 50%.

### Гидравлическая монтажная схема



### Необходимое оборудование

(для стандартных установок - оснащение дополнительной системотехникой см. в папке с техническими паспортами)

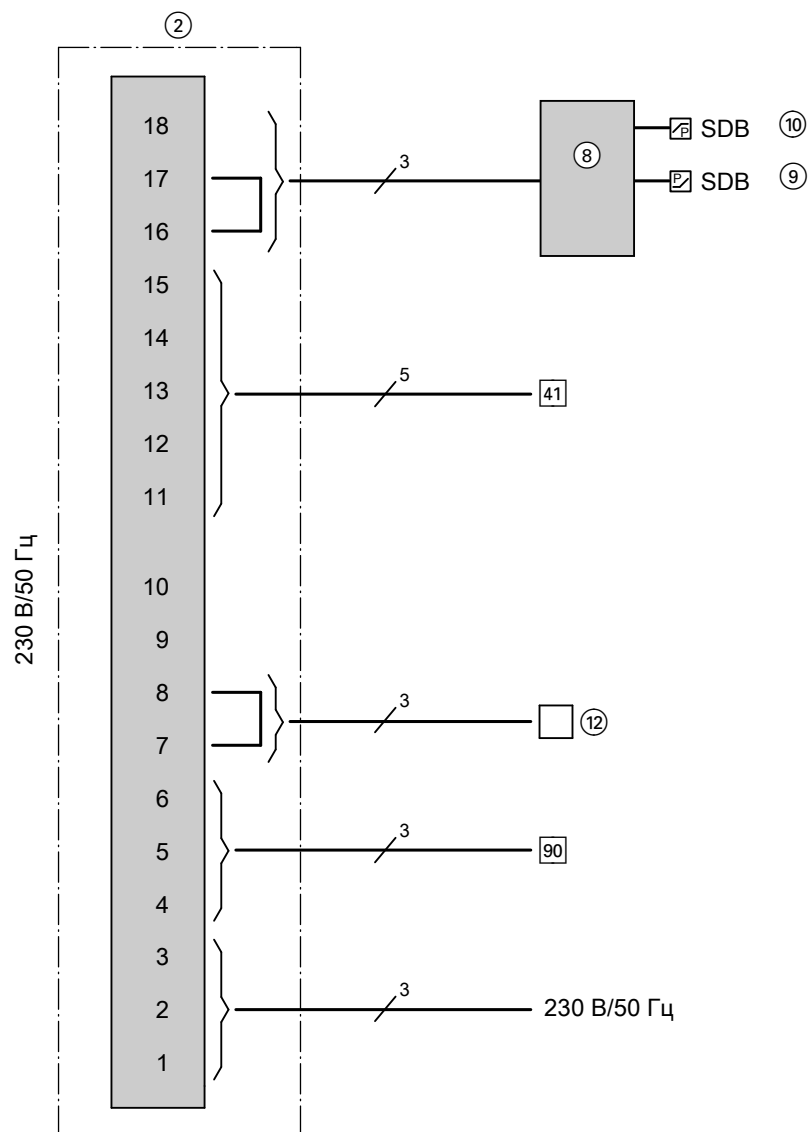
Поз.	Обозначение	№ заказа
①	Водогрейный котел	согласно прайс-листу Viessmann
②	Vitotronic 100 (тип GC3)	согласно прайс-листу Viessmann
③	Терморегулятор Т2 -- погружной терморегулятор (с погружной гильзой длиной 200 мм) или -- погружной терморегулятор (с погружной гильзой длиной 150 мм)	Z001 887 Z001 888
④	Терморегулятор Т1 -- погружной терморегулятор (с погружной гильзой длиной 200 мм) или -- погружной терморегулятор (с погружной гильзой длиной 150 мм)	Z001 887 Z001 888
⑤	Подмешивающий насос ВР	предоставляется заказчиком
⑥	Отопительный контур I	предоставляется заказчиком

5458 704 GUS

## Указания по проектированию (продолжение)

Поз.	Обозначение	№ заказа
⑦	Отопительный контур II	предоставляется заказчиком
<b>Принадлежности</b>		
⑧	Коммутационная коробка для внешних устройств безопасности	предоставляется заказчиком
⑨	Ограничитель минимального давления SDB	7224 458
⑩	Ограничитель максимального давления SDB	7224 450
⑫	Переключающий контакт для активации горелки	предоставляется заказчиком
⑬	Арматурный стержень с манометром	7425 839

### Электрическая монтажная схема



### Пример установки 2: однокотловая установка с подмешивающим насосом для повышения температуры обратной магистрали

#### Область применения

Отопительные установки, в которых можно воздействовать на подключенные отопительные контуры с помощью датчика температуры T1 (4).

#### Главные элементы

Однокотловая установка с:

- Vitoplex 100
- Vitotronic 100 (тип GC1) с распределительным шкафом Vitocontrol и встроенным погодозависимым контроллером Vitotronic 200-H (тип НК1S/НК3S) или Vitotronic 100 (тип GC1) и внешний погодозависимый контроллер
- подмешивающим насосом.

#### Описание функционирования

Режим работы с постоянной температурой котловой воды. 2-я ступень горелки включается в зависимости от нагрузки.

## Указания по проектированию (продолжение)

### Комплект повышения температуры обратной магистрали

Если температура падает ниже необходимого минимального значения температуры обратной магистрали, датчик температуры T2 (3) включает подмешивающий насос ВР (5). Если, несмотря на работу комплекта повышения температуры обратной магистрали, необходимая минимальная температура обратной магистрали не достигается, то с помощью датчика температуры T1 (4) следует дросселировать объемный расход минимум на 50%. Подмешивающий насос ВР (5) должен быть рассчитан приблизительно на 30% от общего расхода водогрейного котла.

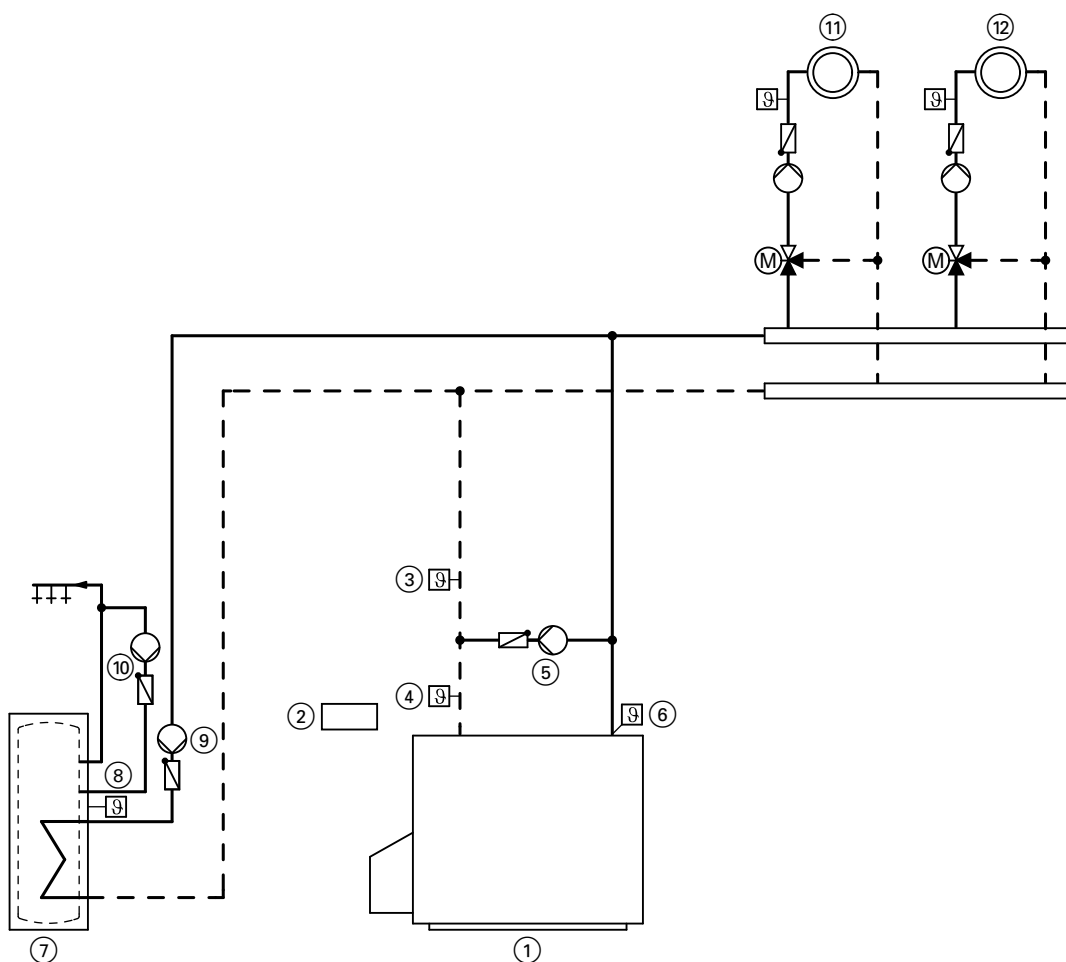
### Приготовление горячей воды

Подогрев осуществляется, если температура в контуре ГВС упадет ниже значения, установленного на датчике температуры емкостного водонагревателя (8). Температура котловой воды повышается до заданной температуры емкостного водонагревателя + 20 К, и насос загрузки емкостного водонагревателя (9) включается, когда температура котловой воды на 7 К превышает температуру воды в емкостном водонагревателе.

### Режим отопления

Температура подачи отопительных контуров (11) и (12) может задаваться в соответствии с используемым контроллером в зависимости от наружной температуры.

### Гидравлическая монтажная схема



### Необходимое оборудование

(для стандартных установок - оснащение дополнительной системотехникой см. в папке с техническими паспортами)

Поз.	Обозначение	№ заказа
1	<b>Водогрейный котел</b>	согласно прайс-листу Viessmann
2	Vitotronic	комплект поставки водогрейного котла, поз. 1
3	Датчик температуры T2 -- накладной датчик температуры (при наличии комплекта повышения температуры обратной магистрали входит в комплект поставки) или -- погружной датчик температуры (с погружной гильзой)	7183 288 7450 641
4	Датчик температуры T1 -- накладной датчик температуры или -- погружной датчик температуры (с погружной гильзой)	7183 288 7450 641

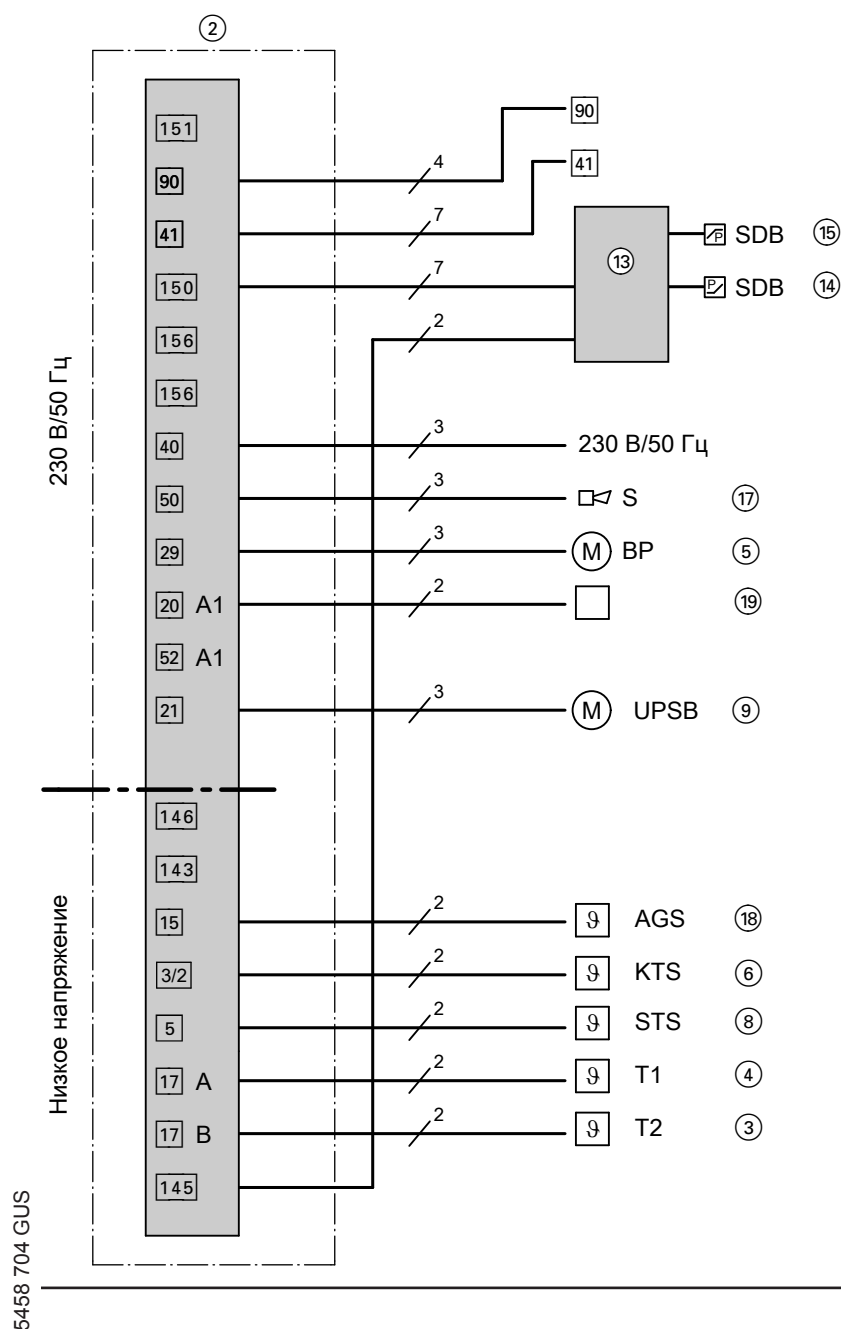


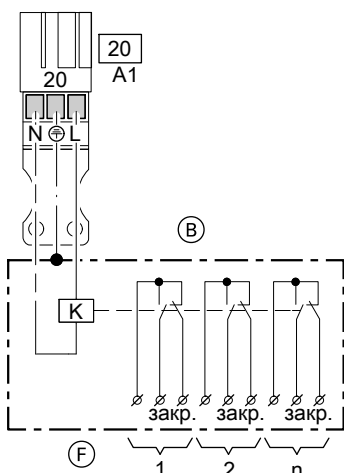


## Указания по проектированию (продолжение)

Поз.	Обозначение	№ заказа
⑤	Подмешивающий насос ВР	предоставляется заказчиком
⑥	Датчик температуры котловой воды KTS	комплект поставки Vitotronic, поз. 2
⑦	<b>Емкостный водонагреватель</b>	согласно прайс-листу Viessmann
⑧	Датчик температуры емкостного водонагревателя (STS)	7450 633
⑨	Насос загрузки емкостного водонагревателя (UPSB)	согласно прайс-листу Viessmann
⑩	Циркуляционный насос контура ГВС (ZP) (дополнительно с предоставляемым заказчиком таймером)	предоставляется заказчиком
⑪	<b>Отопительный контур I</b>	предоставляется заказчиком
⑫	<b>Отопительный контур II</b>	предоставляется заказчиком
	<b>Принадлежности</b>	
⑬	Адаптер внешних устройств безопасности	7143 526
⑭	Ограничитель минимального давления (SDB)	7224 458
⑮	Ограничитель максимального давления (SDB)	7224 450
⑰	Устройство сигнализации общей неисправности (S)	предоставляется заказчиком
⑱	Датчик температуры уходящих газов (AGS)	7450 630
⑲	Вспомогательный контактор	7814 681
⑳	Арматурный стержень с манометром	7425 839

### Электрическая монтажная схема





- 20 A1 Закрытие смесителей
- B Вспомогательный контактор (19), № заказа 7814 681
- F Подключенные контроллеры отопительного контура, при замкнутом коммутационном контакте: сигнал "Смеситель закр".

### Пример установки 3: многокотловая установка с одним подмешивающим насосом комплекта повышения температуры обратной магистрали для каждого водогрейного котла

#### Область применения

Отопительные установки с коллектором, установленным вблизи водогрейного котла. Объемный расход котловой воды дросселируется с помощью дроссельных заслонок с электроприводом.

#### Главные элементы

Многокотловая установка с:

- Vitoplex 100
- Vitotronic 100 (тип GC1) для каждого отопительного котла многокотловой установки и одним Vitotronic 300-K (тип MW1) для многокотловой установки **или** Vitotronic 100 (тип GC1) для каждого водогрейного котла многокотловой установки с распределительным шкафом Vitocontrol и встроенным погодозависимым контроллером Vitotronic 300-K (тип MW1S) **или** внешний погодозависимый каскадный контроллер с регулировкой температуры емкостного водонагревателя
- Vitotronic 200-H
- подмешивающими насосами.

#### Описание функционирования

При падении температуры обратной магистрали ниже необходимого минимального значения датчик температуры T2 (6)/(13) включает подмешивающий насос BP (9)/(16). Если в результате этого необходимая минимальная температура обратной магистрали не достигается, то с помощью датчика температуры T1 (7)/(14), дроссельной заслонки или контроллеров отопительного контура объемный расход дросселируется пропорционально.

Нет необходимости в предоставлении заказчиком других защитных функций.

Подмешивающий насос BP (9) и (16) должен быть рассчитан приблизительно на 30% от общего расхода водогрейного котла.

#### Приготовление горячей воды

Нагрев контура ГВС происходит при падении температуры на датчике температуры емкостного водонагревателя (19), если нагрев емкостного водонагревателя активирован таймером. Температура подачи повышается до заданной температуры емкостного водонагревателя + 20 К и насос (20) отопительного контура емкостного водонагревателя включается, когда температура котловой воды на 7 К превышает температуру воды в емкостном водонагревателе.

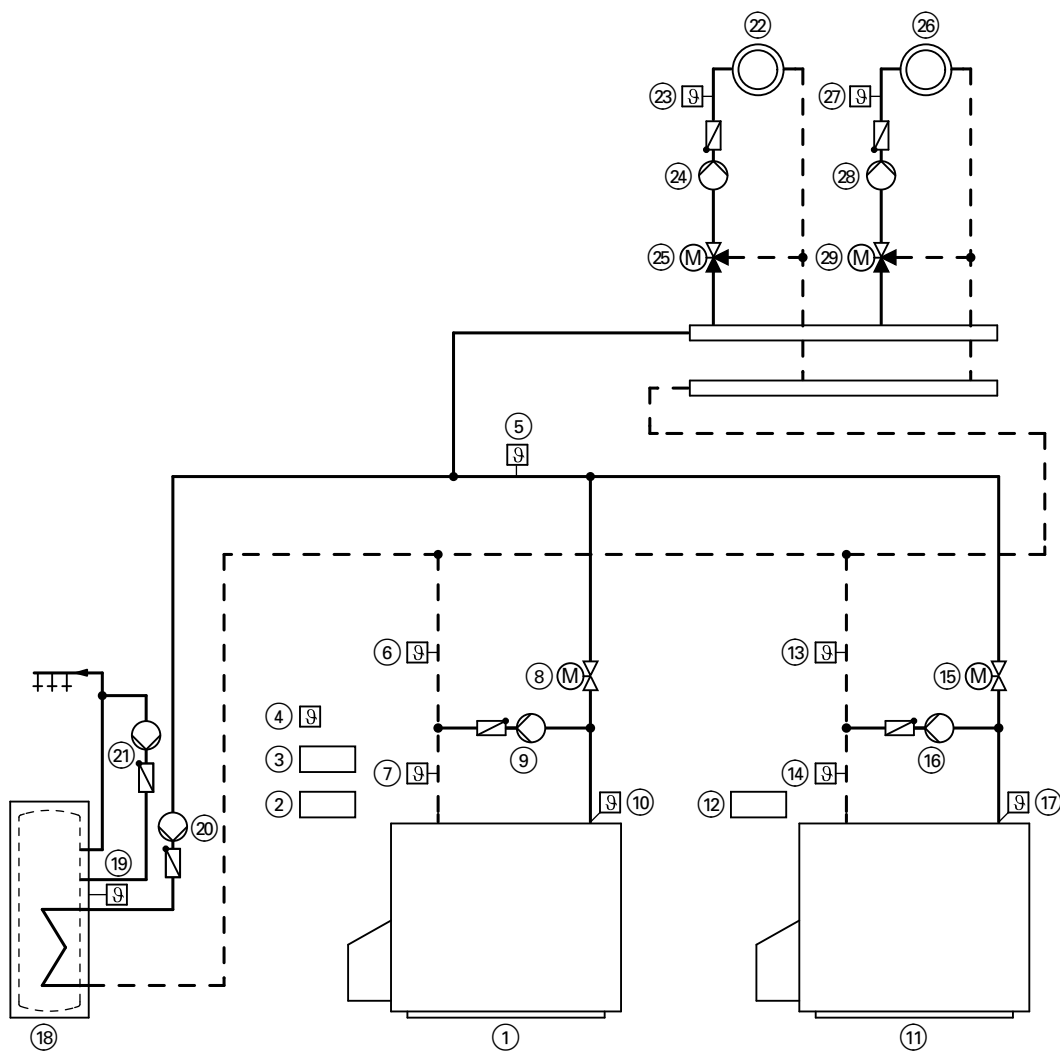
Если отопительные контуры регулируются контроллером 300-K (3), то при абсолютном приоритете выключаются насосы отопительных контуров M2 (24) и M3 (28) и закрываются смесители M2 (25) и M3 (29).

#### Режим отопления

Температура подачи отопительных контуров (22) и (26) может задаваться в соответствии с используемым контроллером в зависимости от наружной температуры. Температура котловой воды устанавливается на 8 К выше расчетной температуры подачи.

## Указания по проектированию (продолжение)

### Гидравлическая монтажная схема



#### Необходимое оборудование

(для стандартных установок - оснащение дополнительной системотехникой см. в папке с техническими паспортами)

Поз.	Обозначение	№ заказа
①	<b>Водогрейный котел I</b>	согласно прайс-листу Viessmann
②	Vitotronic 100	комплект поставки водогрейного котла, поз. 1
③	Vitotronic 300-K	согласно прайс-листу Viessmann
④	Датчик наружной температуры (ATS)	комплект поставки контроллера, поз. 3
⑤	Датчик температуры подачи, общая подающая магистраль отопительного контура – накладной датчик температуры или – погружной датчик температуры (с погружной гильзой)	комплект поставки контроллера, поз. 3
⑥	Датчик температуры T2 – накладной датчик температуры или – погружной датчик температуры (с погружной гильзой)	7450 641
⑦	Датчик температуры T1 – накладной датчик температуры или – погружной датчик температуры (с погружной гильзой)	согласно прайс-листу Viessmann 7183 288
⑧	Дроссельная заслонка с электроприводом (время действия должно составлять 120 с)	7450 641
⑨	Подмешивающий насос VP	согласно прайс-листу Vitoset
⑩	Датчик температуры котловой воды (KTS)	предоставляется заказчиком
		комплект поставки Vitotronic, поз. 2

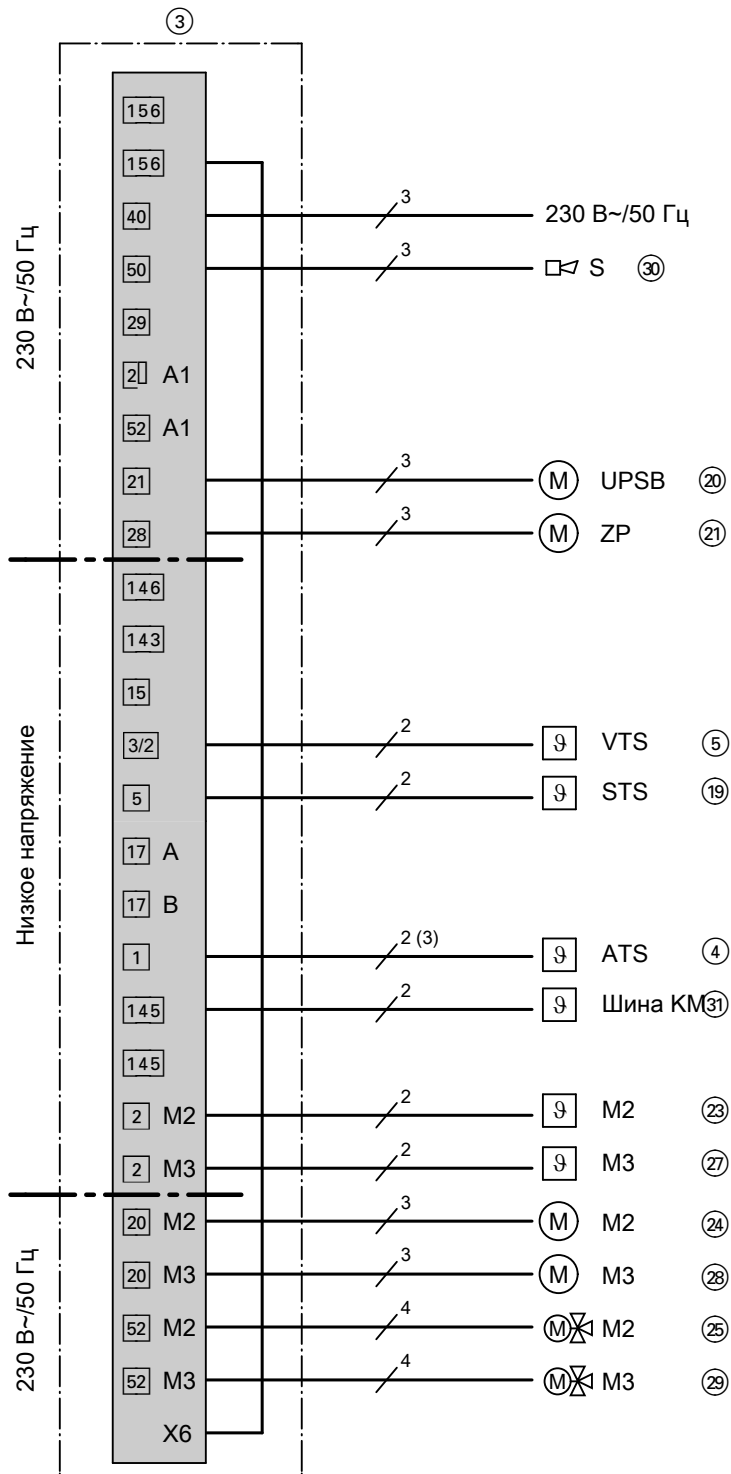
5458 704 GUS

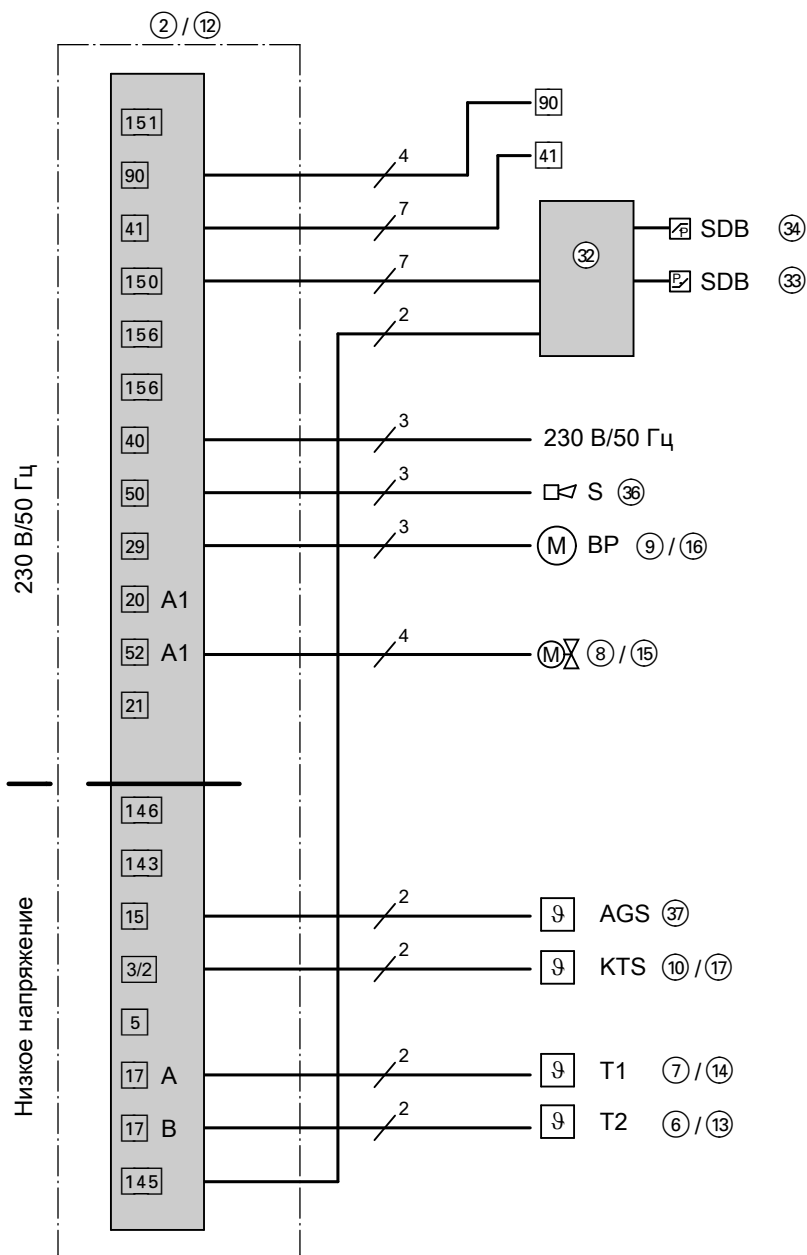
## Указания по проектированию (продолжение)

Поз.	Обозначение	№ заказа
⑪	<b>Водогрейный котел II</b>	согласно прайс-листу Viessmann
⑫	Vitotronic 100	комплект поставки водогрейного котла, поз. 1
⑬	Датчик температуры T2 – накладной датчик температуры или – погружной датчик температуры (с погружной гильзой)	согласно прайс-листу Viessmann 7183 288
⑭	Датчик температуры T1 – накладной датчик температуры или – погружной датчик температуры (с погружной гильзой)	7450 641 согласно прайс-листу Viessmann 7183 288
⑮	Дроссельная заслонка с электроприводом	7450 641
⑯	Подмешивающий насос	согласно прайс-листу Vitoset
⑰	Датчик температуры котловой воды (KTS)	предоставляется заказчиком комплект поставки Vitotronic, поз. 2
⑱	<b>Емкостный водонагреватель</b>	согласно прайс-листу Viessmann
⑲	Датчик температуры емкостного водонагревателя (STS)	комплект поставки контроллера, поз. 3
⑳	Насос емкостного водонагревателя (UPSB)	согласно прайс-листу Viessmann
㉑	Циркуляционный насос контура ГВС (ZP)	предоставляется заказчиком
㉒	<b>Отопительный контур I</b>	предоставляется заказчиком
㉓	Датчик температуры подачи M2 – накладной датчик температуры или – погружной датчик температуры (с погружной гильзой)	согласно прайс-листу Viessmann 7183 288
㉔	Насос отопительного контура M2	7450 641
㉕	Смеситель с электроприводом M2 – комплект привода смесителя для одного отопительного контура со смесителем в сочетании с Vitotronic 300-K и Vitotronic 200-H с датчиком температуры подачи и электроприводом смесителя DN 20-50, R½-R1¼ или – электропривод для фланцевого смесителя и штекерный соединитель и – накладной датчик температуры или – погружной датчик температуры (с погружной гильзой)	предоставляется заказчиком согласно прайс-листу Viessmann 7450 650
㉖	<b>Отопительный контур II</b>	согласно прайс-листу Viessmann
㉗	Датчик температуры подачи M3 – накладной датчик температуры или – погружной датчик температуры (с погружной гильзой)	7183 288
㉘	Насос отопительного контура M3	7450 641
㉙	Смеситель с электроприводом M3 – комплект привода смесителя для одного отопительного контура со смесителем в сочетании с Vitotronic 300-K и Vitotronic 200-H с датчиком температуры подачи и электроприводом смесителя DN 20-50, R½-R1¼ или – электропривод для фланцевого смесителя и штекерный соединитель и – накладной датчик температуры или – погружной датчик температуры (с погружной гильзой)	предоставляется заказчиком согласно прайс-листу Viessmann 7450 650
㉚	<b>Принадлежности</b>	согласно прайс-листу Viessmann
㉛	Устройство сигнализации общей неисправности (S)	7183 288
㉜	Vitotrol 200/300 (шина KM)	7450 641
㉝	Адаптер внешних устройств безопасности	предоставляется заказчиком 7450 017 / 7179 060
㉞	Ограничитель минимального давления (SDB)	7143 526
㉟	Ограничитель максимального давления (SDB)	7224 458
㊱	Устройство сигнализации общей неисправности (S)	7224 450
㊲	Датчик температуры уходящих газов (AGS)	предоставляется заказчиком 7450 630
㊳	Арматурный стержень с манометром	7450 630
㊴		7425 839

## Указания по проектированию (продолжение)


### Электрическая монтажная схема





Отпечатано на экологически чистой бумаге,  
отбеленной без добавления хлора.

**Проверенное качество**

 Знак CE в соответствии с действующими директивами Европейского Союза.

Оставляем за собой право на технические изменения.

ТОВ "Віссманн"  
вул. Димитрова, 5 корп. 10-А  
03680, м.Київ, Україна  
тел. +38 044 4619841  
факс. +38 044 4619843

Viessmann Group  
ООО "Виссманн"  
г. Москва  
тел. +7 (495) 663 21 11  
факс. +7 (495) 663 21 12  
www.viessmann.ru

5458 704 GUS