

Технический паспорт

Цены: см. прайс-лист

**Системы удаления продуктов сгорания для Vitopend 100-W****Тип WH1D и WHKB**

Из алюминия

- Коаксиальный отводяще-подводящий канал Ø 60/100 мм
 - Коаксиальный отводяще-подводящий канал Ø 80/125 мм
 - Параллельный отводяще-подводящий канал Ø 80/80 мм
- Система "Воздух/продукты сгорания" с элементами стандартной длины
Возможность комплектации дополнительными элементами

Системы удаления продуктов сгорания для Vitopend 111-W**Тип WHSB**

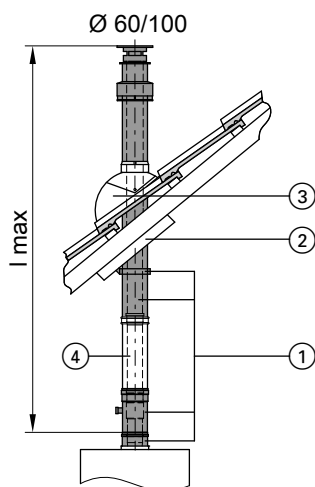
Из алюминия

- Коаксиальный отводяще-подводящий канал Ø 60/100 мм
 - Коаксиальный отводяще-подводящий канал Ø 80/125 мм
 - Параллельный отводяще-подводящий канал Ø 80/80 мм
- Система "Воздух/продукты сгорания" с элементами стандартной длины
Возможность комплектации дополнительными элементами

Вертикальный проход через наклонную и горизонтальную кровлю

Коаксиальный Ø 60/100 мм

Тип WH1D, WHKB и WHSB



Ø 60/100	№ заказа
① Коаксиальный проход через кровлю	
Элементы	
– Присоединительный элемент котла	
– Проход через кровлю	
– Крепежный хомут	
– Конденсатосборник	
Черного цвета	7246 543
Черепично-красного цвета	7246 544
или	
Коаксиальный проход через кровлю с защитой от обледенения	
Элементы	
– Присоединительный элемент котла	
– Проход через кровлю	
– Крепежный хомут	
– Конденсатосборник	
Черного цвета	7246 800
Черепично-красного цвета	7246 801
Крепежный хомут (дополнительно)	7194 835
② Универсальные защитные диафрагмы	7185 139
③ Универсальная голландская черепица для черепичных и листовых кровель	
Черного цвета	7338 644
Черепично-красного цвета	7183 692
или	
Универсальная голландская черепица для плоскочерепичных, шиферных и прочих кровель	
Черного цвета	7373 290
Черепично-красного цвета	7373 291
или	
манжета плоской крыши	7338 645
④ Труба LAS	
1 м (укорачиваемая)	7194 841
0,5 м (укорачиваемая)	7194 842
Колено LAS	
87°	7194 836
45° (2 шт.)	7194 837
Ревизионный элемент LAS, прямой	7194 833
Ревизионное колено LAS, 87°	7194 834
Воронка слива конденсата	7179 307

Макс. длина дымохода l_{max} от присоединительного элемента котла

Тип WH1D

Номинальная тепловая мощность	кВт	24,8	31
l_{max}	м	5	3

Тип WHKB

Номинальная тепловая мощность	кВт	25,1	30
l_{max}	м	5	3

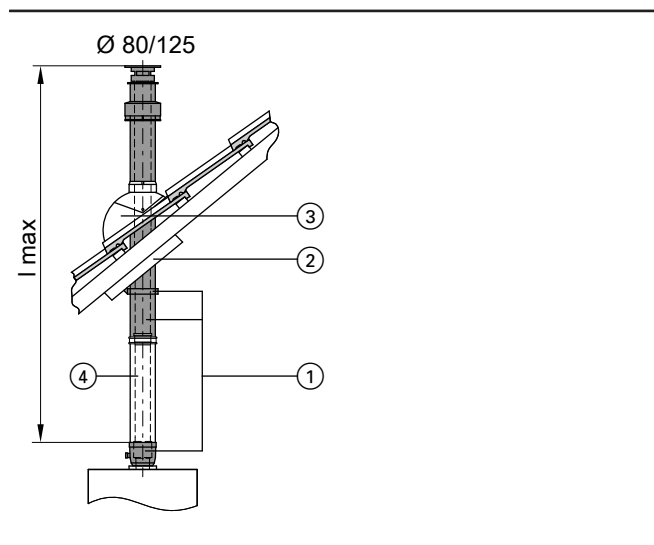
Тип WHSB

Номинальная тепловая мощность	кВт	24	30
l_{max}	м	3	3

Вертикальный проход через наклонную и горизонтальную кровлю (продолжение)

Коаксиальный Ø 80/125 мм

Тип WH1D, WHKB и WHSB



Ø 80/125	№ заказа
① Коаксиальный проход через кровлю	
Элементы	
– патрубок подключения котла с конденсатосборником	
– проход через кровлю	
– крепежный хомут	
Черного цвета	7246 545
Черепично-красного цвета	7246 546
Крепежный хомут (дополнительно)	7198 596
② Универсальные защитные диафрагмы	7185 140
③ Универсальная голландская черепица для черепичных и листовых кровель	
Черного цвета	7338 644
Черепично-красного цвета	7183 692
или	
Универсальная голландская черепица для плоскочерепичных, шиферных и прочих кровель	
Черного цвета	7373 290
Черепично-красного цвета	7373 291
или	
манжета плоской крыши	7338 645
④ Труба LAS	
1 м (укорачиваемая)	7198 592
0,5 м (укорачиваемая)	7198 591
Колено LAS	
87°	7198 594
45° (2 шт.)	7198 593
Ревизионный элемент LAS, прямой	7198 598
Воронка слива конденсата	7179 307

Макс. длина дымохода l_{max} от присоединительного элемента котла

Тип WH1D

Номинальная тепловая мощность	кВт	24,8	31
l_{max}	м	12	10

Тип WHKB

Номинальная тепловая мощность	кВт	25,1	30
l_{max}	м	12	10

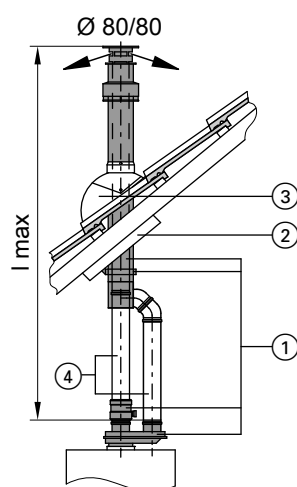
Тип WHSB

Номинальная тепловая мощность	кВт	24	30
l_{max}	м	8	8

Вертикальный проход через наклонную и горизонтальную кровлю (продолжение)

Параллельный адаптер Ø 80/80 мм

Тип WHKB, WH1D и WHSB



Ø 80/80	№ заказа
① Параллельный проход через кровлю	
Элементы	
– присоединительный элемент котла с Ø 60/100 на Ø 80/80 мм	
– проход через кровлю с Ø 80/125 на Ø 80/80 мм	
– крепежный хомут (Ø 125 мм)	
– конденсатосборник (Ø 80 мм)	
Черного цвета	7246 549
Черепично-красного цвета	7246 550
② Универсальные защитные диафрагмы	7185 140
③ Универсальная голландская черепица для черепичных и листовых кровель	
Черного цвета	7338 644
Черепично-красного цвета	7183 692
или манжета плоской крыши	7338 645
④ Труба	
1 м (укорачиваемая)	7198 580
0,5 м (укорачиваемая)	7198 581
Колено	
87°	7198 578
45° (2 шт.)	7198 579
Ревизионный элемент, прямой	7197 777
Воронка слива конденсата	7179 307

Макс. длина дымохода l_{max} от присоединительного элемента котла

Тип WH1D

Номинальная тепловая мощность	кВт	24,8	31
l_{max}	м	30	20

Тип WHKB

Номинальная тепловая мощность	кВт	25,1	30
l_{max}	м	30	20

Тип WHSB

Номинальная тепловая мощность	кВт	24	30
l_{max}	м	18	18

Указания по проектированию

- Трубопровод системы LAS должен быть оборудован конденсатосборником с обеспечением отвода конденсата.
- В помещении установки линия дымохода должна быть оборудована ревизионным отверстием для осмотра и чистки.
- Из входящих в комплект поставки диафрагм уходящих газов следует выбрать и установить подходящую диафрагму.
- Макс. длина дымохода: Длина от присоединительного элемента котла до выпускного отверстия дымохода
- При использовании следующих элементов из макс. развернутой длины трубы вычесть:

колено LAS 45°	0,5 м
колено LAS 87°	1,0 м
проход через кровлю	1,0 м
- Вертикальный проход через наклонную и горизонтальную кровлю**
Манжета горизонтальной крыши должна быть встроена в кровлю согласно требованиям для кровель данного типа. Проход через кровлю вставляется сверху и устанавливается на манжету.

Указание

Диаметр проема в потолке: мин. 140 мм
Только после полного завершения монтажа прикрепить проход с помощью хомута к конструкции крыши.

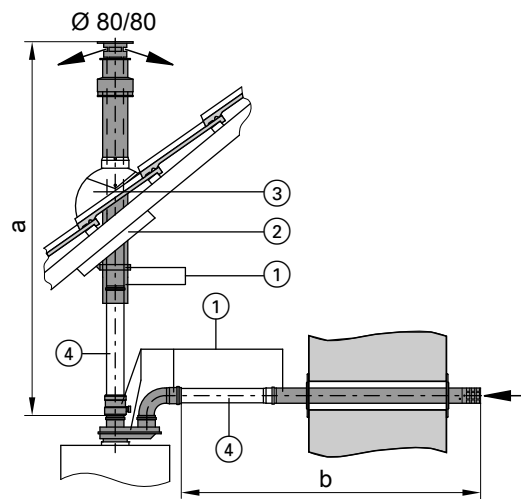
Пример:

- Vitopend 100-W, тип WH1D, 24 кВт
- Система: Коаксиальный Ø 60/100 мм
- Необходимые элементы LAS: проход через кровлю 1,0 м труба LAS 1,5 м
- Макс. развернутая длина трубы от присоединительного элемента котла: 5 м
- Развернутая длина трубы: 1 м + 1,5 м = 2,5 м
- 2,5 м ≤ 5 м

Раздельная подача приточного воздуха и уходящих газов

Параллельный адаптер Ø 80/80 мм

Тип WHKB, WH1D и WHSB



Ø 80/80	№ заказа
① Параллельный проход через наружную стену и параллельный проход через кровлю	
Элементы	
– присоединительный элемент котла с Ø 60/100 на Ø 80/80 мм	
– проход через кровлю с Ø 80/125 на Ø 80/80 мм	
– крепежный хомут (Ø 125 мм)	
– патрубок приточного воздуховода на наружной стене	
– колено 87°	
– конденсатосборник (Ø 80 мм)	
Черного цвета	7246 553
Черепично-красного цвета	7246 554
② Универсальные защитные диафрагмы	7185 140
③ Универсальная голландская черепица для черепичных и листовых кровель	
Черного цвета	7338 644
Черепично-красного цвета	7183 692
или	
манжета плоской крыши	7338 645
④ Труба	
1 м (укорачиваемая)	7198 580
0,5 м (укорачиваемая)	7198 581
Колено	
87°	7198 578
45° (2 шт.)	7198 579
Ревизионный элемент, прямой	7197 777
Воронка слива конденсата	7179 307

Макс. длина дымохода от присоединительного элемента котла

Тип WH1D

Номинальная тепловая мощность	кВт	24,8	31
a + b (макс.)	м	29	19

Тип WHKB

Номинальная тепловая мощность	кВт	25,1	30
a + b (макс.)	м	29	19

Тип WHSB

Номинальная тепловая мощность	кВт	24	30
a + b (макс.)	м	18	18

Указания по проектированию

- Трубопровод системы LAS должен быть оборудован конденсатосборником с обеспечением отвода конденсата.
- В помещении установки линия дымохода должна быть оборудована ревизионным отверстием для осмотра и чистки.
- Из входящих в комплект поставки диафрагм уходящих газов следует выбрать и установить подходящую диафрагму.
- Макс. длина дымохода: Длина от присоединительного элемента котла до выпускного отверстия дымохода

- При использовании следующих элементов из макс. развернутой длины трубы вычесть:

колено LAS 45°	0,5 м
колено LAS 87°	1,0 м
проход через кровлю	1,0 м
проход через наружную стену	1,0 м

■ Вертикальный проход через наклонную и горизонтальную кровлю

Манжета горизонтальной крыши должна быть встроена в кровлю согласно требованиям для кровель данного типа. Проход через кровлю вставляется сверху и устанавливается на манжету.

Указание

Диаметр проема в потолке: мин. 140 мм
Только после полного завершения монтажа прикрепить проход с помощью хомута к конструкции крыши.

Раздельная подача приточного воздуха и уходящих газов (продолжение)

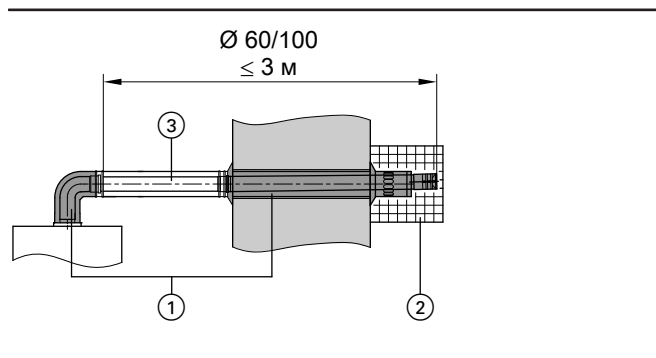
Пример:

- Vitopend 100-W, тип WH1D, 24 кВт
- Система: параллельный адаптер Ø 80/80 мм
- Необходимые элементы LAS:
 - проход через кровлю 1,0 м
 - проход через наружную стену 1,0 м
 - труба дымохода 1,5 м
 - труба для приточного воздуха 1,0 м
 - колено 87° 1,0 м
- Макс. суммарная развернутая длина трубы от присоединительного элемента котла: 29 м
Суммарная развернутая длина труб (уходящие газы + подача воздуха):
(1 м + 1,5 м) + (1 м + 1 м + 1 м) = 5,5 м
5,5 м ≤ 29 м

Проход через наружную стену

Коаксиальный Ø 60/100 мм

Тип WHKB, WH1D и WHSB

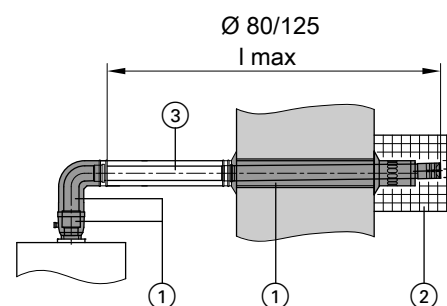


	Ø 60/100	№ заказа
①	Коаксиальный проход через наружную стену	7194 844
	Элементы	
	– присоединительное колено котла 87°	
	– проход через наружную стену со стеновыми заглушками	
	или	
	Коаксиальный проход через наружную стену с защитой от обледенения	7246579
	Элементы	
	– присоединительное колено котла 87°	
	– проход через наружную стену со стеновыми заглушками	
②	Защитная решетка в случае выхода уходящих газов вблизи от транспортных путей	7337 276
③	Труба LAS	
	1 м (укорачиваемая)	7194 841
	0,5 м (укорачиваемая)	7194 842
	Колено LAS	
	87°	7194 836
	45° (2 шт.)	7194 837
	Ревизионный элемент LAS, прямой	7194 833
	Ревизионное колено LAS, 87°	7194 834
	Конденсатосборник LAS	7194 846
	Воронка слива конденсата	7179 307

Проход через наружную стену (продолжение)

Коаксиальный Ø 80/125 мм

Тип WHKB, WH1D и WHSB



Ø 80/125	№ заказа
① Коаксиальный проход через наружную стену	7246 540
Элементы	
– патрубок подключения котла с конденсатосборником	
– колено LAS 87°	
– проход через наружную стену со стеновыми заглушками	
② Защитная решетка в случае выхода уходящих газов вблизи от транспортных путей	7337 276
③ Труба LAS	
1 м (укорачиваемая)	7198 592
0,5 м (укорачиваемая)	7198 591
Колено LAS	
87°	7198 594
45° (2 шт.)	7198 593
Ревизионный элемент LAS, прямой	7198 598
Воронка слива конденсата	7179 307

Макс. длина дымохода l_{\max} от присоединительного элемента котла

Тип WH1D

Номинальная тепловая мощность	кВт	24,8	31
l_{\max}	м	10	8

Тип WHKB

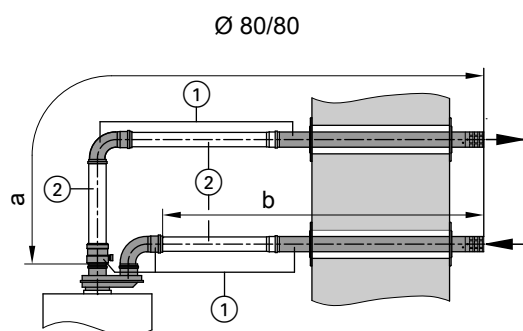
Номинальная тепловая мощность	кВт	25,1	30
l_{\max}	м	10	8

Тип WHSB

Номинальная тепловая мощность	кВт	24	30
l_{\max}	м	8	8

Параллельный адаптер Ø 80/80 мм

Тип WHKB, WH1D и WHSB



Ø 80/80	№ заказа
① Параллельный проход через наружную стену	7246 542
Элементы	
– присоединительный элемент котла с Ø 60/100 на Ø 80/80 мм	
– труба уходящих газов для прохода через стену	
– труба приточного воздуха для прохода через стену	
– колено 87° (2 шт.)	
– конденсатосборник	
② Труба	
1 м (укорачиваемая)	7198 580
0,5 м (укорачиваемая)	7198 581
Колено	
87°	7198 578
45° (2 шт.)	7198 579
Ревизионный элемент, прямой	7197 777
Воронка слива конденсата	7179 307

Макс. длина дымохода от присоединительного элемента котла

Тип WH1D

Номинальная тепловая мощность	кВт	24,8	31
a + b (макс.)	м	29	19

Тип WHKB

Номинальная тепловая мощность	кВт	25,1	30
a + b (макс.)	м	29	19

Проход через наружную стену (продолжение)

Тип WHSB

Номинальная тепловая мощность	кВт	24	30
a + b (макс.)	м	18	18

Указания по проектированию

- Дымоход должен быть проложен с углом наклона минимум 3°.
- Трубопровод системы LAS должен быть оборудован конденсатосборником с обеспечением отвода конденсата.
- В помещении установки линия дымохода должна быть оборудована ревизионным отверстием для осмотра и чистки.
- Из входящих в комплект поставки диафрагм уходящих газов следует выбрать и установить подходящую диафрагму.
- Макс. длина дымохода: Длина от присоединительного элемента котла до выпускного отверстия дымохода
- При использовании следующих элементов из макс. развернутой длины трубы вычесть:

колено LAS 45°	0,5 м
колено LAS 87°	1,0 м
Проход через наружную стену	1,0 м

Пример:

- Vitopend 100-W, тип WH1D, 24 кВт
- Система: параллельный адаптер Ø 80/80 мм
- Необходимые элементы LAS:
 - проход через наружную стену, 2 шт., по 1,0 м
 - труба дымохода 2,0 м
 - труба для приточного воздуха 1,0 м
 - колено 87° 2 шт., по 1,0 м
- Макс. суммарная развернутая длина трубы от присоединительного элемента котла: 30 м

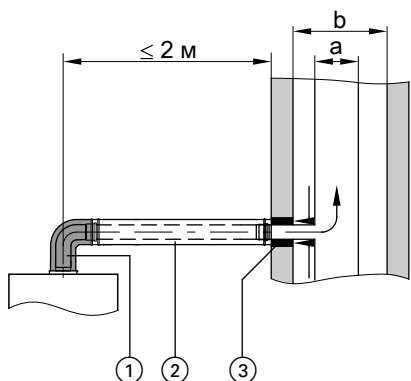
Суммарная развернутая длина труб (уходящие газы + подача воздуха):

$$(1 \text{ м} + 2 \text{ м} + 1 \text{ м}) + (1 \text{ м} + 1 \text{ м} + 1 \text{ м}) = 7 \text{ м}$$

$$7 \text{ м} \leq 30 \text{ м}$$

Подключение к дымовой трубе

Тип WHKB, WH1D и WHSB



Ø 60/100		№ заказа
①	Присоединительное колено котла	7194 858
②	Труба LAS	
	1 м (укорачиваемая)	7194 841
	0,5 м (укорачиваемая)	7194 842
③	Футеровка стены для концентрической дымовой трубы системы LAS	предоставляется заказчиком
Колено LAS		
	87°	7194 836
	45° (2 шт.)	7194 837
Присоединительный элемент котла, прямой		7197 742
Подвижная муфта LAS		7194 840
Ревизионный элемент LAS, прямой		7194 833
Ревизионное колено LAS, 87°		7194 834
Конденсатосборник LAS		7194 846
Воронка слива конденсата		7179 307

Указания по проектированию

- В качестве соединительных элементов для Vitopend с дымовой трубой LAS должны использоваться соответствующие детали системы "Воздух/продукты сгорания" LAS производителя дымовой трубы.
- К одной дымовой трубе LAS трубе возможно подключение нескольких Vitopend, распределенных по нескольким этажам (см. расчетную таблицу).
- Приборы Vitopend удовлетворяют требованиям по технике безопасности согласно EN 483. Поэтому общее разрешение органов строительного надзора для подключения к системам "Воздух/продукты сгорания" LAS не требуется.
- Трубопровод системы LAS должен быть оборудован конденсатосборником с обеспечением отвода конденсата.
- В помещении установки линия дымохода должна быть оборудована ревизионным отверстием для осмотра и чистки.
- Для облегчения монтажа линии системы "Воздух/продукты сгорания" мы рекомендуем использовать подвижную муфту системы LAS.
- Необходим монтаж диафрагмы уходящих газов, входящей в комплект поставки.

- Макс. длина дымохода: длина от присоединительного колена котла до выпускного отверстия дымохода
- При использовании следующих элементов из макс. развернутой длины трубы вычесть:
 - колено LAS 45° 0,5 м
 - колено LAS 87° 1,0 м

Группа параметров уходящих газов для Vitopend 100-W, работа на природном газе

Номинальная тепловая мощность	кВт	макс. 25,1	мин. 10,5	макс. 31	мин. 13
Темп. уходящих газов (брутто)	°C	136	113	137	112
Массовый расход уходящих газов	кг/ч	59,0	59,7	76,3	79,8
	г/с	16,4	16,6	21,2	22,2

Подключение к дымовой трубе (продолжение)

Группа параметров уходящих газов для Vitopend 111-W, работа на природном газе

Номинальная тепловая мощность	кВт	макс. 30	мин. 10,5
Темп. уходящих газов (брутто)	°C	146	105
Массовый расход уходящих газов	кг/ч г/с	69,1 19,2	55,9 15,5

Расчетная таблица для Vitopend 100-W и 111-W, 24 кВт, работа на природном газе

Ø трубы дымохода a мм	Мин. размеры воздушной шахты b мм × мм	Макс. количество приборов Vitopend при эффективной высоте шахты над самым верхним прибором Vitopend			Макс. эффективная высота шахты над самым нижним прибором Vitopend, м
		> 2 м	> 6 м	> 8 м	
180	260 × 260	2	2	2	25
200	280 × 800	2	2	2	25
225	320 × 320	3	3	3	25
250	350 × 350	4	4	4	25
300	420 × 420	5	6	7	25

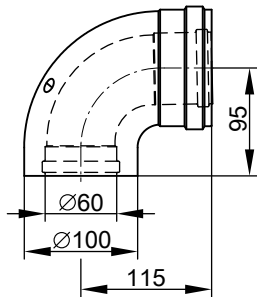
Расчетная таблица для Vitopend 100-W и 111-W, 30 кВт, работа на природном газе

Ø трубы дымохода a Ø мм	Мин. размеры воздушной шахты b мм × мм	Макс. количество приборов Vitopend при эффективной высоте шахты над самым верхним прибором Vitopend			Макс. эффективная высота шахты над самым нижним прибором Vitopend, м
		> 2 м	> 6 м	> 8 м	
225	320 × 320	2	2	2	25
250	350 × 350	3	3	4	25
300	420 × 420	5	5	6	25

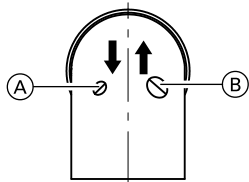
Комплекующие системы "Воздух/продукты сгорания" LAS

Коаксиальный Ø 60/100 мм

Патрубок подключения

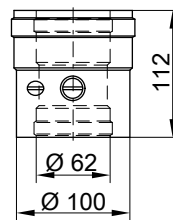


Присоединительное колено котла 90°



Присоединительное колено котла 90°

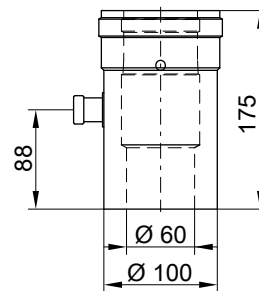
- (A) Приточный воздух
- (B) Продукты сгорания



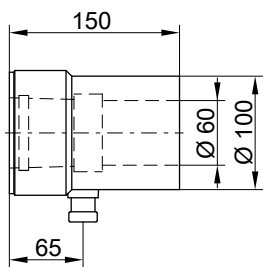
Присоединительный элемент котла

Конденсатосборник

Для систем "Воздух/продукты сгорания" с вертикальным проходом через кровлю и проходом через наружную стену мы рекомендуем подсоединить патрубок отвод конденсата с помощью сливного шланга (входит в комплект поставки) к сливному сифону.

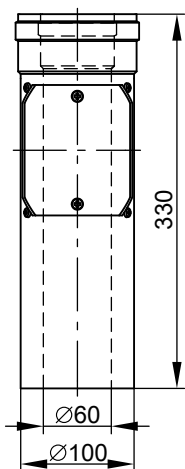


Вертикальный конденсатосборник

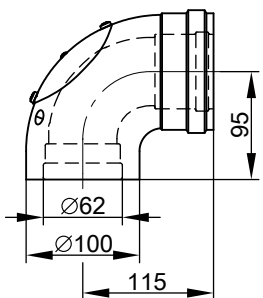


Горизонтальный конденсатосборник

Ревизионный элемент

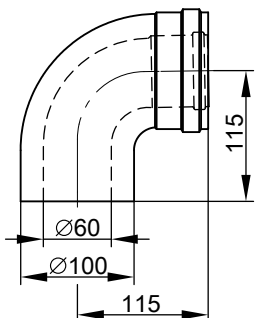


Прямой ревизионный элемент

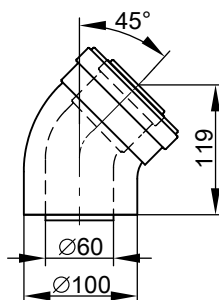


Ревизионное колено 90°

Колено LAS



Колено LAS 90°

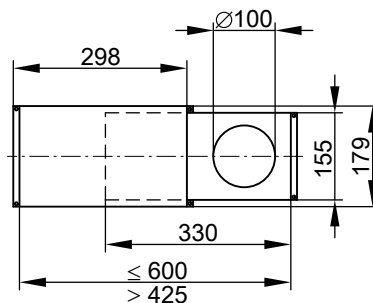


Колено LAS 45°

Подвижный короб системы LAS

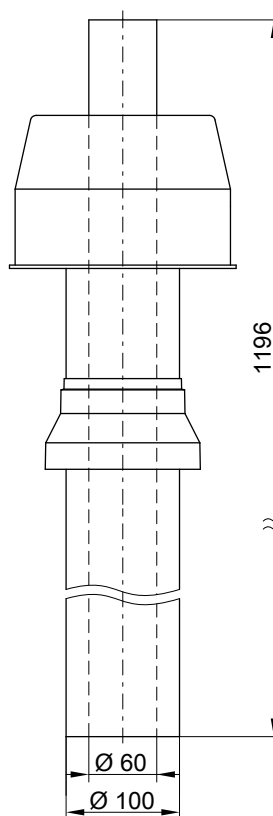
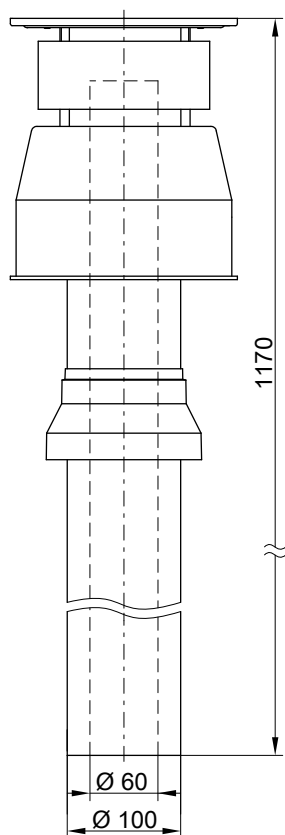
Использование:

- Для отвода уходящих газов и подачи воздуха для горения при подключении к двум параллельным шахтам (имеющаяся дымовая труба системы LAS), монтируется на наружных сторонах шахты.
- В качестве переходников между дымовой трубой и соединительной линией системы "Воздух/продукты сгорания" LAS различные изготовители дымовых труб предлагают свои решения. Футеровка стены является принадлежностью соответствующего изготовителя дымовой трубы (см. инструкцию по монтажу соответствующего изготовителя).
- При монтаже в отопляемых помещениях мы рекомендуем оснастить подвижный короб теплоизоляцией, предоставляемой заказчиком.



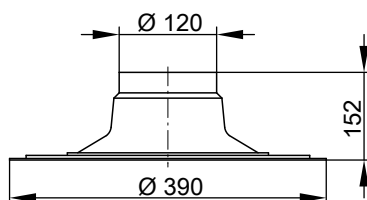
Комплекующие системы "Воздух/продукты сгорания" LAS (продолжение)

Вертикальный проход через кровлю



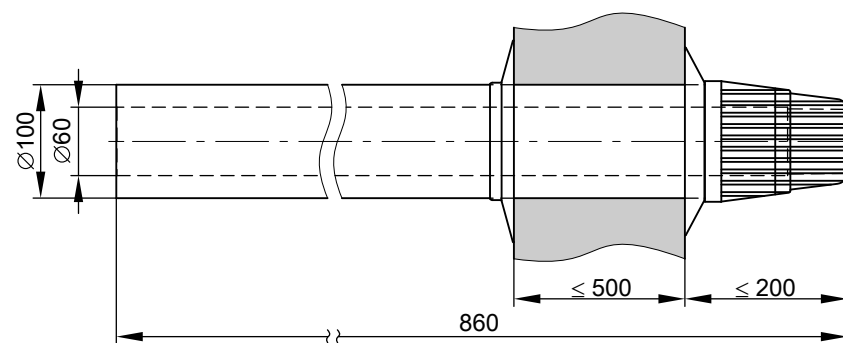
Проход через кровлю с защитой от обледенения

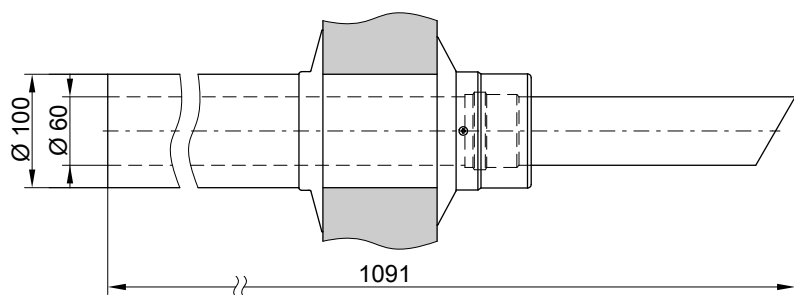
- Включая хомут стропильной балки
- Черного и черепично-красного цвета
- При необходимости можно укоротить под крышей



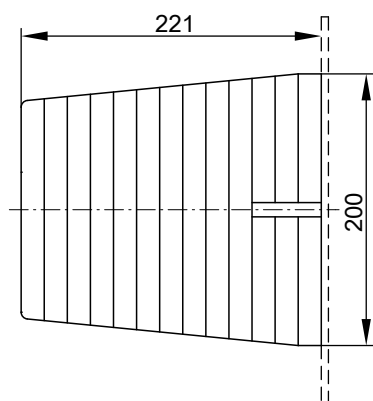
Манжета горизонтальной крыши

Проход через наружную стену (включая стеновые диафрагмы)





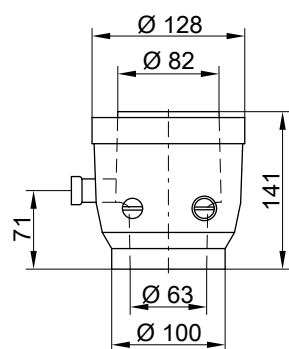
Проход через наружную стену с защитой от обледенения



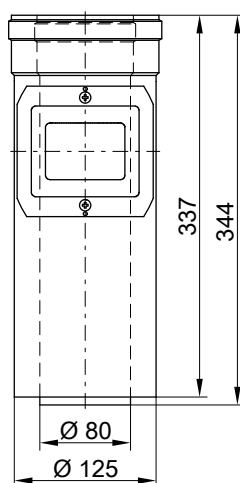
Защитная решетка

Коаксиальный Ø 80/125 мм

Присоединительный элемент котла с конденсатоотводчиком

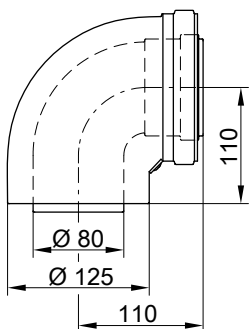


Ревизионный элемент

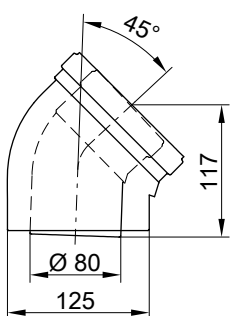


Комплекующие системы "Воздух/продукты сгорания" LAS (продолжение)

Колено LAS



Колено LAS 90°

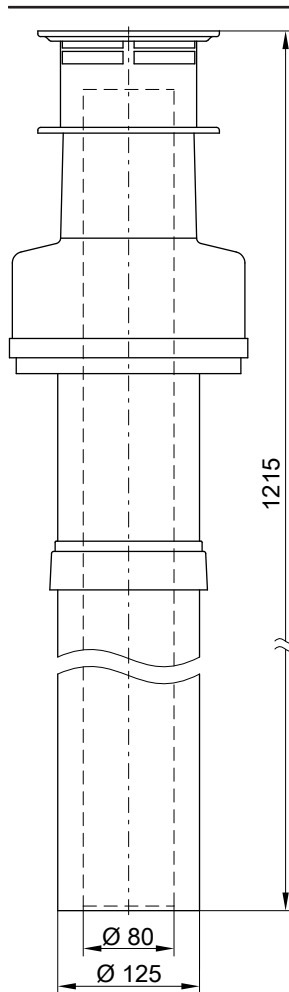
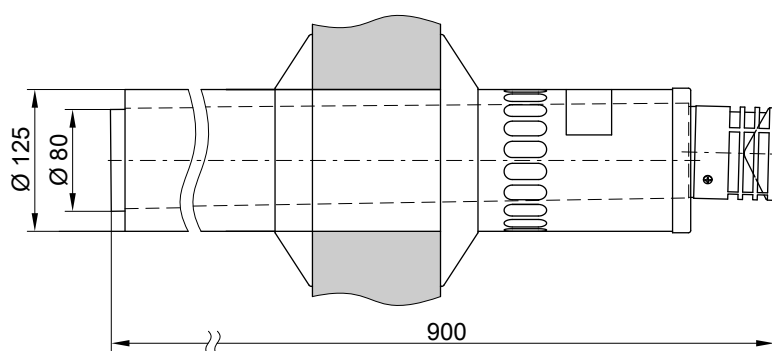


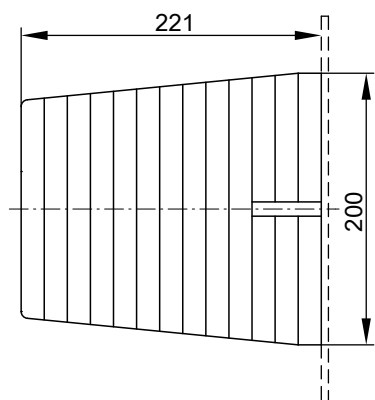
Колено LAS 45°

Вертикальный проход через кровлю

- Включая хомут стропильной балки
- Черного и черепично-красного цвета
- При необходимости можно укоротить под крышей

Проход через наружную стену (включая стеновые диафрагмы)

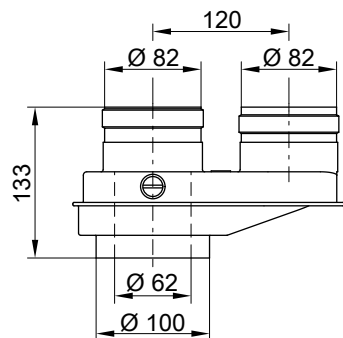




Защитная решетка

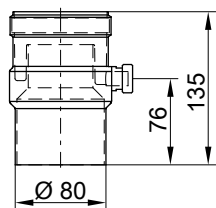
Параллельный адаптер Ø 80/80 мм

Присоединительный элемент котла

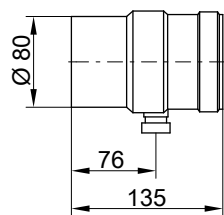


Конденсатосборник

Для систем "Воздух/продукты сгорания" с вертикальным проходом через кровлю и проходом через наружную стену мы рекомендуем подключить патрубок отвод конденсата с помощью сливного шланга (входит в комплект поставки) к сливному сифону.

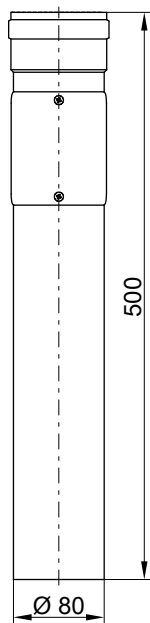


в вертикальном направлении

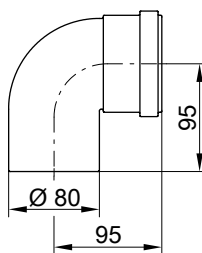


в горизонтальном направлении

Ревизионный элемент

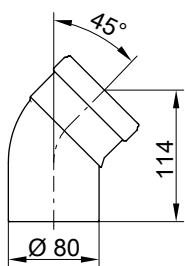


Колено



Колено 90°

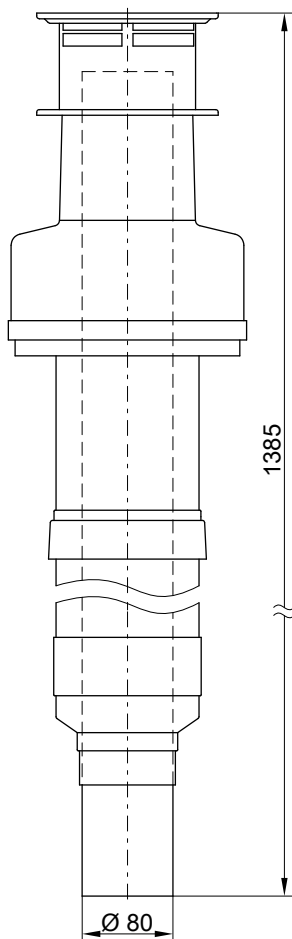
Комплекующие системы "Воздух/продукты сгорания" LAS (продолжение)



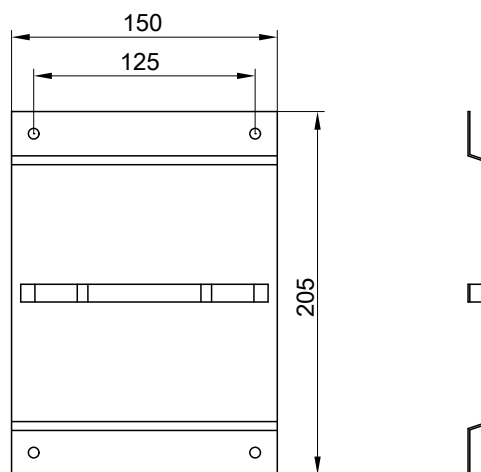
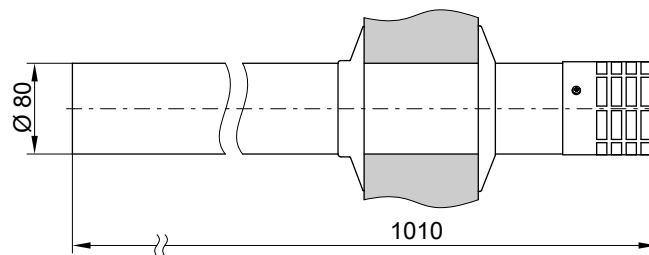
Колено 45°

Вертикальный проход через кровлю

- Включая хомут стропильной балки
- Черного и черепично-красного цвета
- При необходимости можно укоротить под крышей



Проход через наружную стену (включая стеновые диафрагмы)



Ветрозащитное устройство для приточного воздуха

Оставляем за собой право на технические изменения.

ТОВ "Віссманн"
вул. Дмитрова, 5 корп. 10-А
03680, м.Київ, Україна
тел. +38 044 4619841
факс. +38 044 4619843

Viessmann Group
ООО "Виссманн"
г. Москва
тел. +7 (495) 663 21 11
факс. +7 (495) 663 21 12
www.viessmann.ru

5829 363 GUS