

## Специальный газовый отопительный котел Logano plus SB615

Уровень пользователя

Внимательно прочитайте  
перед монтажом и  
техническим  
обслуживанием.

**С** **Е** Оборудование соответствует основным требованиям нормативных документов и правил.

Соответствие подтверждено. Необходимые документы и декларация о соответствии хранятся на фирменном изготовителе.

Копия декларации о соответствии находится в инструкции по пуску в эксплуатацию и техническому обслуживанию.

### Об этой инструкции

Настоящая инструкция содержит важную информацию о правильной безопасной эксплуатации и техническом обслуживании kotia olejowego/gazowego.

### Топливо

Для безупречной работы установки требуется подходящее топливо. Специалисты, осуществляющие ввод в эксплуатацию, должны внести в приведенную ниже таблицу вид топлива, на котором работает установка.



ОСТОРОЖНО!

#### ВОЗМОЖНО ПОВРЕЖДЕНИЕ ОБОРУДОВАНИЯ

из-за неправильного вида топлива.

Используйте только указанный вид топлива.



#### УКАЗАНИЕ ДЛЯ ПОТРЕБИТЕЛЯ

Если вы хотите перевести оборудование на другой вид топлива, то мы рекомендуем посоветоваться со специалистами отопительной фирмы, обслуживающей вашу установку.

Применяйте следующий вид топлива:

\_\_\_\_\_

\_\_\_\_\_

Печать/подпись/дата

### Мы оставляем за собой право на технические изменения!

Вследствие постоянного технического совершенствования возможны незначительные изменения в рисунках, функциональных решениях и технических параметрах.

### Обновление документации

Обращайтесь к нам, если у вас есть предложения по совершенствованию техники или при обнаружении недостатков.

<b>1</b>	<b>Для Вашей безопасности</b>	<b>.4</b>
1.1	Применение по назначению	.4
1.2	Условные обозначения	.4
1.3	Обратите внимание на это предупреждение об опасности	.4
1.3.1	Помещение для установки котла	.5
1.3.2	Работы на установке	.5
<b>2</b>	<b>Описание оборудования</b>	<b>.6</b>
<b>3</b>	<b>Вода для заполнения и подпитки</b>	<b>.7</b>
3.1	Терминология	.7
3.2	Качество воды	.8
<b>4</b>	<b>Включение установки</b>	<b>.9</b>
4.1	Подготовка установки к пуску	.9
4.2	Включение системы управления и горелки	.9
<b>5</b>	<b>Выключение установки</b>	<b>.10</b>
5.1	Выключение системы управления и горелки	.10
5.2	Выключение установки при аварии	.10
<b>6</b>	<b>Устранение неисправностей горелки</b>	<b>.11</b>
<b>7</b>	<b>Техническое обслуживание установки</b>	<b>.12</b>
7.1	Почему важно регулярно проводить техническое обслуживание?	.12
7.2	Проверка и регулировка давления воды	.13
7.2.1	Зачем нужно проверять давление воды в установке?	.13
7.2.2	Открытые установки	.14
7.2.3	Закрытые установки	.14

# 1 Для Вашей безопасности

Специальный отопительный котел Logano plus SB615 разработан и изготовлен в соответствии с новейшим уровнем технологических знаний и правилами техники безопасности.

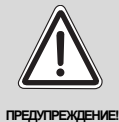
При этом особое значение придавалось простоте обслуживания и эксплуатации. Для надежной, экономичной и экологичной эксплуатации установки мы рекомендуем Вам изучить инструкцию по эксплуатации и соблюдать указания по безопасности.

## 1.1 Применение по назначению

Специальные отопительные газовые котлы Logano plus SB615 предназначены для приготовления горячей воды в системе отопления и, в частности, для отопления в многоквартирных домах, а также коммунальных и промышленных сооружений.

## 1.2 Условные обозначения

Имеются две степени опасности, отмеченные специальными словами:



### ОПАСНО ДЛЯ ЖИЗНИ

Указывает на опасность, которая может исходить от установки и которая при работе без соответствующей предосторожности может привести к тяжелым травмам или смерти.



### ОПАСНОСТЬ ПОЛУЧЕНИЯ ТРАВМ/ ПОВРЕЖДЕНИЯ ОБОРУДОВАНИЯ

Указывает на возможную опасную ситуацию, которая может привести к средним и легким травмам, или стать причиной повреждения оборудования.



### УКАЗАНИЕ ДЛЯ ПОТРЕБИТЕЛЯ

Здесь даются указания для потребителя по оптимальному использованию и настройке оборудования, а также другая полезная информация.

## 1.3 Обратите внимание на это предупреждение об опасности

Возможно повреждение оборудования из-за неквалифицированной эксплуатации Logano plus SB615.

- Отопительный котел должен использоваться по назначению и всегда находиться в безупречном рабочем состоянии.
- Монтаж и техническое обслуживание установки должны производить только специалисты по отопительной технике.
- Специалисты отопительной фирмы, обслуживающей ваш котел, должны провести подробный инструктаж по эксплуатации оборудования.
- Внимательно прочитайте эту инструкцию по эксплуатации.



ПРЕДУПРЕЖДЕНИЕ!

### ОПАСНО ДЛЯ ЖИЗНИ

из-за взрыва воспламенившихся газов. При наличии запаха газа существует опасность взрыва.

- Не допускать открытого огня! Не курить!  
Не использовать зажигалки!
- Избегать образования искр!  
Не трогать электрические выключатели и штекеры, не пользоваться телефонами и электрическими звонками!
- Закрыть главный запорный кран на трубопроводе подачи газа!
- Открыть окна и двери!
- Предупредить жильцов дома, но не звонить в двери!
- Покинуть здание!
- Находясь вне здания, позвонить на предприятие газоснабжения и в специализированную фирму по отопительной технике!
- При необходимости вызвать милицию и пожарную службу!
- При звуках выходящего газа немедленно покинуть опасную зону!

### 1.3.1 Помещение для установки котла



ПРЕДУПРЕЖДЕНИЕ!

#### ОПАСНО ДЛЯ ЖИЗНИ

из-за отравления.

Недостаточный приток свежего воздуха в помещение может привести к опасным отравлениям дымовыми газами.

- Следите за тем, чтобы вентиляционные отверстия для притока и вытяжки воздуха не были уменьшены в сечении или перекрыты.
- Запрещается эксплуатировать отопительный котел, если невозможно сразу устранить неисправность.



ПРЕДУПРЕЖДЕНИЕ!

#### ОПАСНОСТЬ ВОЗНИКНОВЕНИЯ ПОЖАРА

из-за наличия легковоспламеняющихся материалов или жидкостей.

- Запрещается хранить легковоспламеняющиеся материалы или жидкости в непосредственной близости от котла.



ОСТОРОЖНО!

#### ВОЗМОЖНО ПОВРЕЖДЕНИЕ КОТЛА

из-за загрязненного воздуха для горения.

- Запрещается использовать хлорсодержащие чистящие средства и галогеносодержащие углеводороды (например, аэрозоли, растворители, очистители, краски, клеи).
- Избегайте сильной запыленности помещения.
- Не развешивайте белье для сушки в помещении, где установлен котел.



ОСТОРОЖНО!

#### ВОЗМОЖНО ПОВРЕЖДЕНИЕ ОБОРУДОВАНИЯ

вследствие замерзания установки.

- Следите за тем, чтобы помещение, где установлено оборудование, было защищено от холода.

### 1.3.2 Работы на установке



ПРЕДУПРЕЖДЕНИЕ!

#### ОПАСНО ДЛЯ ЖИЗНИ

из-за взрыва воспламенившихся газов.

- Обратите внимание, что монтаж подключения газопровода и тракта дымовых газов, первый пуск в эксплуатацию, подключение к электросети, техническое обслуживание и профилактику должна проводить только специализированная фирма.
- Все работы с газовым оборудованием должны выполняться только специалистами уполномоченной специализированной фирмы.



ОСТОРОЖНО!

#### ВОЗМОЖНО ПОВРЕЖДЕНИЕ ОБОРУДОВАНИЯ

из-за недостаточного или неправильного проведения чистки и технического обслуживания.

- Один раз в год специализированная фирма должна проводить осмотр, чистку и техническое обслуживание установки.
- Мы рекомендуем заключить договор о ежегодном осмотре и необходимом техническом обслуживании.

## 2 Описание оборудования

Основные части специального газового отопительного котла Logano plus SB615 (рис. 1):

- Блок котла (рис. 1, **поз. 7**) с теплоизоляцией (рис. 1, **поз. 1** и **5**) и дверцей горелки (рис. 1, **поз. 6**). Тепло, производимое горелкой, передается в котловом блоке воде, циркулирующей в системе отопления. Дверца предназначена для крепления горелки и закрывания топочной камеры.
- Облицовка котла (рис. 1, **поз. 4**), теплоизоляция (рис. 1, **поз. 1** и **5**) и передние стенки (рис. 1, **поз. 2**). Облицовка котла и теплоизоляция препятствуют потерям энергии.
- Система управления (рис. 1, **поз. 3**). Система управления служит для контроля и управления всеми электрическими компонентами специального газового отопительного котла Logano plus SB615.

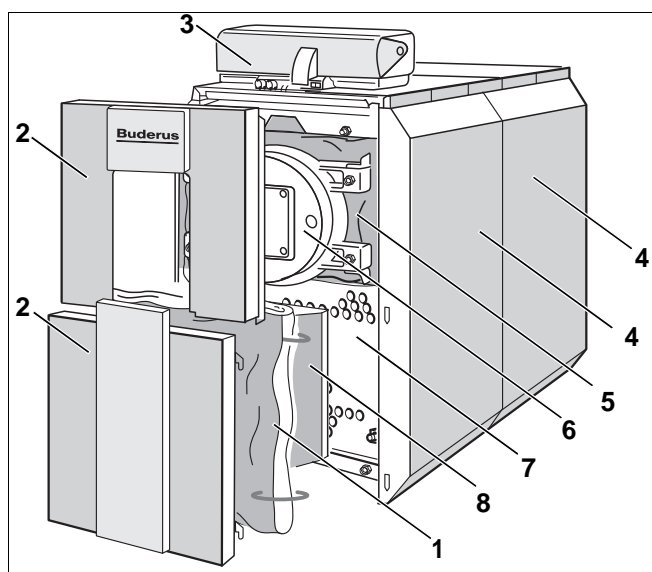


Рис. 1 Специальный газовый отопительный котел Logano plus SB615

- Поз. 1:** теплоизоляция
- Поз. 2:** передние стенки
- Поз. 3:** Система управления
- Поз. 4:** облицовка котла
- Поз. 5:** теплоизоляция
- Поз. 6:** дверца горелки
- Поз. 7:** блок котла
- Поз. 8:** обратная камера

## 3 Вода для заполнения и подпитки

В этой главе дается общая информация о терминах, применяемых для описания воды, используемой в Вашей отопительной установке.

Обратите внимание на основные требования к качеству воды для вашей установки. Они приведены в Глава 3.2 "Качество воды".

### 3.1 Терминология

В качестве теплоносителя в отопительной установке применяется вода. В зависимости от применения вода называется по-разному.

- Котловая вода:  
вода, которая находится в отопительной системе.
- Вода для заполнения:  
вода, которой заполняется отопительная система перед первым пуском в эксплуатацию.
- Подпиточная вода:  
вода, которая доливается в установку в случае возможной утечки.

## 3.2 Качество воды

Любая вода содержит вещества, которые могут оказывать влияние на работу отопительной установки, например,  $\text{Ca}(\text{HCO}_3)_2$  (гидрокарбонат кальция). Их наличие может привести к коррозии, образованию накипи и отложений.

Для длительной экономичной, надежной и энергосберегающей работы отопительной установки мы рекомендуем проверить качество воды для заполнения и подпитки, и, при необходимости, провести водоподготовку.



ОСТОРОЖНО!

### ВОЗМОЖНО ПОВРЕЖДЕНИЕ ОБОРУДОВАНИЯ

из-за коррозии или образования накипи по причине несоответствия воды для заполнения и подпиточной воды специфическим требованиям для вашей установки.

- Узнайте у специалиста, обслуживающего вашу отопительную установку, или в организации по водоснабжению концентрацию в воде  $\text{Ca}(\text{HCO}_3)_2$  (гидрокарбоната кальция).
- Если вода для заполнения или подпиточная вода не соответствуют специфическим требованиям вашей установки, то следует провести водоподготовку. В этом случае обратитесь к специалистам по отоплению.

Для правильного применения и проведения подготовки воды для заполнения и подпиточной воды следует соблюдать данные, приведенные в следующей таблице.

Таблица является выдержкой из рабочего листа K8 "Водоподготовка для отопительных установок" и VDI 2035 "Рекомендации по водоподготовке".

Общая мощность котла, кВт	Концентрация $\text{Ca}(\text{HCO}_3)_2$ моль/м <sup>3</sup>	Максимальное количество воды для заполнения и подпиточной воды $V_{\text{макс}}, \text{м}^3$	Значение pH котловой воды
$100 < Q \leq 350$	$\leq 2,0$	$V_{\text{макс}} = \text{тройной объем отопительной системы}$	8,2–9,5
$350 < Q \leq 1000$	$\leq 1,5$		
$100 < Q \leq 350$	$> 2,0$	$V_{\text{макс}} = 0,0313 \cdot \frac{Q(\text{kW})}{\text{Ca}(\text{HCO}_3)_2 \left( \frac{\text{mol}}{\text{m}^3} \right)}$	8,2–9,5
$350 < Q \leq 1000$	$> 1,5$		

Таб. 1 Требования к воде для заполнения, подпиточной и котловой воде



## 4 Включение установки

В этой главе объясняется, как подготовить установку к пуску, а также включение системы управления и горелки.

### 4.1 Подготовка установки к пуску

Перед пуском установки следует проверить следующее:

- давление воды в установке (см. главу 7.2 "Проверка и регулировка давления воды", стр. 13),
- открыт ли главный запорный кран на трубопроводе подачи газа,
- включен ли главный выключатель отопительной установки.

Специалист, обслуживающий отопительную установку, должен показать вам, где находится кран для заполнения системы трубопроводов (на обратной линии).

### 4.2 Включение системы управления и горелки

Включите котел пусковым выключателем на системе управления (здесь (рис. 2): система управления Logamatic 4000-ой серии). При включении системы управления запустите горелку в автоматическом режиме. Затем горелка может стартовать от системы управления. Дальнейшая информация по этому вопросу приведена в соответствующих инструкциях по эксплуатации системы управления и горелки.

- Установите регулятор температуры котловой воды (рис. 2, поз. 1) в положение "AUT".
- Переведите пусковой выключатель (рис. 2, поз. 2) в положение "I" (ВКЛ).



#### УКАЗАНИЕ ДЛЯ ПОТРЕБИТЕЛЯ

- Выполняйте указания инструкции по эксплуатации системы управления.

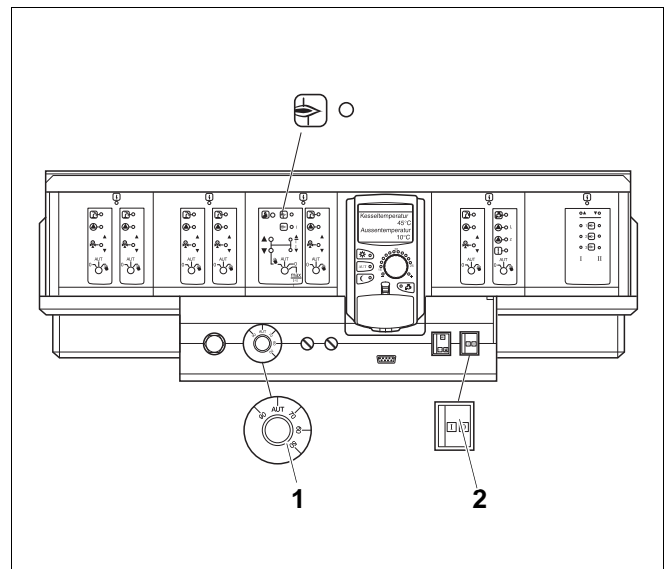


Рис. 2 Система управления Logamatic 4000-ой серии

Поз. 1: регулятор температуры котловой воды

Поз. 2: пусковой выключатель

## 5 Выключение установки

В этой главе объясняется, как производится выключение отопительного котла, системы управления и горелки. Здесь также дается информация об отключении установки в случае аварии.



ОСТОРОЖНО!

### ВОЗМОЖНО ПОВРЕЖДЕНИЕ ОБОРУДОВАНИЯ

вследствие замерзания установки.

Неработающая установка может замерзнуть при низких температурах, например, при отключении из-за неисправности.

- Защитите установку от замораживания.
- Слейте котловую воду из системы через кран для заполнения и слива, расположенный в самой нижней точке установки. При этом вентиль для выпуска воздуха, установленный в самой верхней точке, должен быть открыт.

- Перекройте подачу газа главным запорным краном.

### 5.1 Выключение системы управления и горелки

Выключите отопительный котел пусковым выключателем на системе управления. При выключении системы управления автоматически выключается горелка.

- Переведите пусковой выключатель (рис. 2, стр. 9) в положение "0" (ВЫКЛ).



### УКАЗАНИЕ ДЛЯ ПОТРЕБИТЕЛЯ

Дальнейшая информация по этому вопросу приведена в инструкции по эксплуатации системы управления.

### 5.2 Выключение установки при аварии



### УКАЗАНИЕ ДЛЯ ПОТРЕБИТЕЛЯ

- Только в случае аварии отключайте установку защитным автоматом котельной или аварийным выключателем.

В других опасных ситуациях сразу же перекройте подачу газа главным запорным краном и обесточьте установку, отключив защитный автомат котельной, или главным выключателем (см. главу 1.3 "Обратите внимание на это предупреждение об опасности", стр. 4).

## 6 Устранение неисправностей горелки

Неисправности установки выводятся на дисплей (рис. 3, поз. 2) системы управления. Дальнейшая информация о показаниях неисправностей приведена в инструкции по эксплуатации соответствующей системы управления. Дополнительно при возникновении неисправности горелки загорается сигнальная лампочка (рис. 3, поз. 1) на системе управления.



ОСТОРОЖНО!

### ВОЗМОЖНО ПОВРЕЖДЕНИЕ ОБОРУДОВАНИЯ

вследствие замерзания установки.

Неработающая установка может замерзнуть при низких температурах, например, при отключении из-за неисправности.

- Если отопительная установка не работает несколько дней в результате аварийного отключения, то следует слить котловую воду из системы через кран для заполнения и слива, расположенный в самой нижней точке установки.



ОСТОРОЖНО!

### ВОЗМОЖНО ПОВРЕЖДЕНИЕ ОБОРУДОВАНИЯ

из-за частого нажатия кнопки подавления помех.

Если при попытке запуска горелки нажимать кнопку подавления помех более трех раз подряд, то возможно повреждение запального трансформатора.

- Не пытайтесь устранить неисправность, нажав на кнопку подавления помех более трех раз подряд.

- Нажмите кнопку подавления помех (см. инструкцию по эксплуатации горелки).

Если после трех попыток горелка не запускается, то необходимые рекомендации по устранению неисправностей можно найти в соответствующей технической документации на горелку.

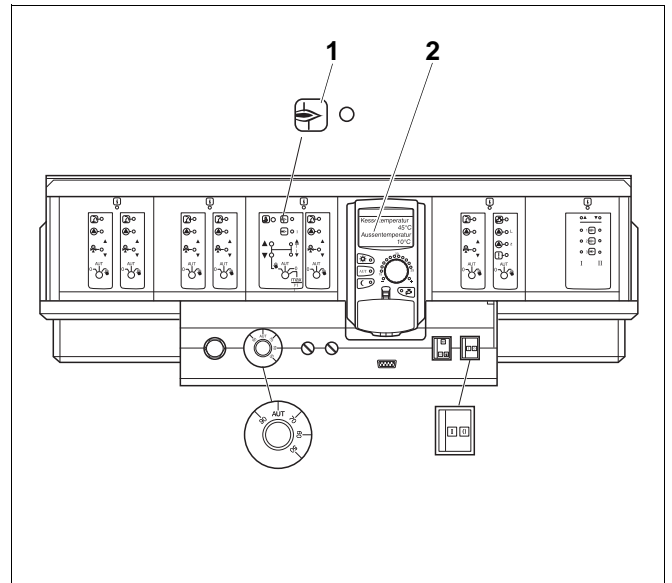


Рис.3 Устранение неисправностей горелки

Поз. 1: сигнальная лампа

Поз. 2: дисплей

## 7 Техническое обслуживание установки

В этой главе разъясняется важность проведения регулярного техобслуживания. Здесь также приведена информация о том, как самостоятельно проверить и отрегулировать давление воды в установке.



ОСТОРОЖНО!

### ВОЗМОЖНО ПОВРЕЖДЕНИЕ ОБОРУДОВАНИЯ

из-за недостаточного или неправильного проведения чистки и технического обслуживания.

- Один раз в год специализированная фирма должна проводить осмотр, чистку и техническое обслуживание установки.
- Мы рекомендуем заключить договор о ежегодном осмотре и необходимом техническом обслуживании.

При проведении технического обслуживания устройства нейтрализации пользуйтесь отдельной инструкцией по эксплуатации на это оборудование. Все работы по техническому обслуживанию устройства нейтрализации должны выполнять только специалисты уполномоченной фирмы.

### 7.1 Почему важно регулярно проводить техническое обслуживание?

По следующим причинам следует регулярно проводить техобслуживание:

- для поддержания высокого коэффициента полезного действия и для экономной эксплуатации установки (низкое потребление топлива),
- для достижения высокой надежности в эксплуатации,
- для поддержания высокого экологического уровня процесса сжигания топлива.

## 7.2 Проверка и регулировка давления воды

Для обеспечения работоспособности установки необходимо наличие в ней достаточного количества воды.



ОСТОРОЖНО!

### ВОЗМОЖНО ПОВРЕЖДЕНИЕ ОБОРУДОВАНИЯ

из-за частого добавления воды.

При частом добавлении подпиточной воды установка может выйти из строя в результате коррозии и образования накипи.

- Выясните в отопительной фирме, обслуживающей ваш котел, можно ли использовать местную воду без ее предварительной подготовки или все же есть необходимость ее провести.
- Свяжитесь с обслуживающей котел отопительной фирмой, если приходится часто доливать воду.

Необходимо доливать подпиточную воду в том случае, если давление воды в установке слишком низкое (см. главу 3 „Вода для заполнения и подпитки“, стр. 7).

### 7.2.1 Зачем нужно проверять давление воды в установке?

- Новая залитая при заполнении или подпиточная вода в первые дни работы значительно уменьшается в объеме из-за выхода из нее газов. Поэтому для заново заполненной установки нужно проверять давление котловой воды сначала ежедневно, а затем через увеличивающиеся промежутки времени.



### УКАЗАНИЕ ДЛЯ ПОТРЕБИТЕЛЯ

При выходе газов из заполняющей или подпиточной воды в отопительной установке возможно образование воздушных подушек.

- Выпустите воздух через отопительные приборы и, при необходимости, добавьте в систему подпиточную воду.

- При незначительном уменьшении объема котловой воды ее давление следует проверять один раз в месяц.

Отопительные установки подразделяются на установки открытого и закрытого типа. Установки открытого типа встречаются сейчас редко. Поэтому порядок проведения проверки давления воды будет рассмотрен на примере закрытой установки.

Все предварительные настройки были уже выполнены специалистами при первом пуске в эксплуатацию.

### 7.2.2 Открытые установки

В открытых установках стрелка гидрометра (рис. 4, поз. 1) должна находиться в красной зоне (рис. 4, поз. 3).

### 7.2.3 Закрытые установки

В закрытых установках стрелка манометра (рис. 5, поз. 2) должна находиться в зеленой зоне (рис. 5, поз. 3). Красная стрелка манометра (рис. 5, поз. 1) должна быть установлена на требуемое давление.

- Проверьте давление воды в установке.



ОСТОРОЖНО!

#### ВОЗМОЖНО ПОВРЕЖДЕНИЕ ОБОРУДОВАНИЯ

из-за частого добавления воды.

При частом добавлении подпиточной воды установка может выйти из строя в результате коррозии и образования накипи.

- Проследите за тем, чтобы из установки был выпущен воздух.
- Проверьте отопительную систему на герметичность, а также проверьте работоспособность расширительного бака.

- Если стрелка манометра (рис. 5, поз. 2) не доходит до зеленой зоны (рис. 5, поз. 3), то давление воды слишком низкое. В этом случае долейте воду в отопительную установку (см. главу 3 "Вода для заполнения и подпитки", стр. 7).
- Добавляйте подпиточную воду через кран для заполнения на трубопроводной системе (на обратной линии).
- Выпустите воздух из отопительной установки.
- Проверьте еще раз давление воды.

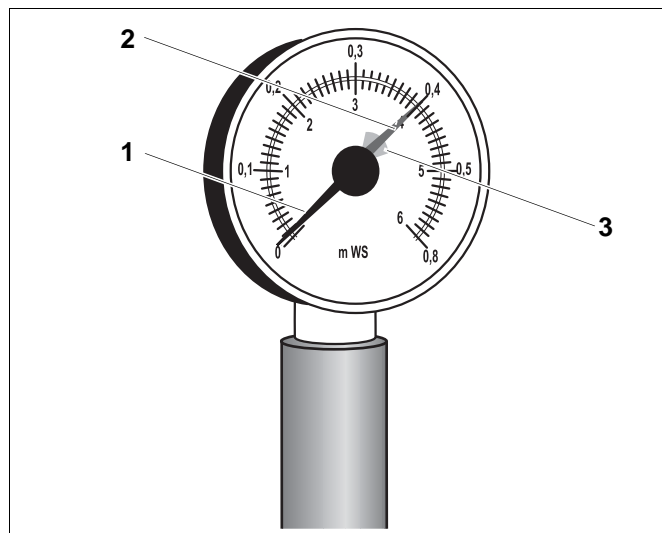


Рис.4 Гидрометр для открытых установок

Поз. 1: стрелка гидрометра

Поз. 2: зеленая стрелка

Поз. 3: красная зона

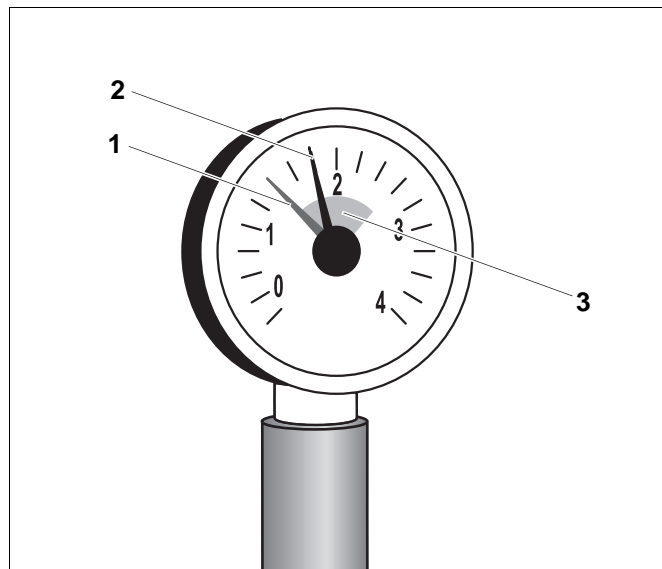


Рис.5 Манометр для закрытых установок

Поз. 1: красная стрелка

Поз. 2: стрелка манометра

Поз. 3: зеленая зона



ООО «Будерус Отопительная Техника»

115201 Москва, ул. Котляковская, 3  
Телефон (095) 510-33-10  
Факс (095) 510-33-11

198095 Санкт-Петербург, ул. Швецова, 41, корп. 15  
Телефон (812) 449 17 50  
Факс (812) 449 17 51

420087 Казань, ул. Родина, 7  
Телефон (843) 275 80 83  
Факс (843) 275 80 84

630015 Новосибирск, ул. Гоголя, 224  
Телефон/Факс (383) 279 31 48

620050 Екатеринбург, ул. Монтажников, 4  
Телефон (343) 373-48-11  
Факс (343) 373-48-12

443030 Самара, ул. Мечникова, д.1, офис 327  
Телефон/Факс (846) 926-56-79

350001 Краснодар, ул. Вишняковой, 1, офис 13  
Телефон/Факс (861) 268 09 46

344065, Ростов-на-Дону, ул. 50-летия Ростсельмаша,  
1/52, офис 518  
Телефон/факс: (863) 203 71 55

603122, Нижний Новгород, ул. Кузнечихинская, 100  
Телефон/факс: (831) 417 62 87

450049 Уфа, ул. Самаркандская j  
Телефон/Факс (347)244-82-59

394007 Воронеж, ул. Старых большевиков, 53А  
Телефон/Факс (4732) 266-273

400131 Волгоград, ул. Мира, офис 410  
Телефон/Факс (8442) 492-324

680023 Хабаровск, ул. Флегонтова, 24  
Телефон/Факс (4212) 307-627

300041 Тула, ул. Фрунзе, 3  
Телефон/Факс (4872) 252310

[www.bosch-buderus.ru](http://www.bosch-buderus.ru)  
[info@bosch-buderus.ru](mailto:info@bosch-buderus.ru)

**Buderus**