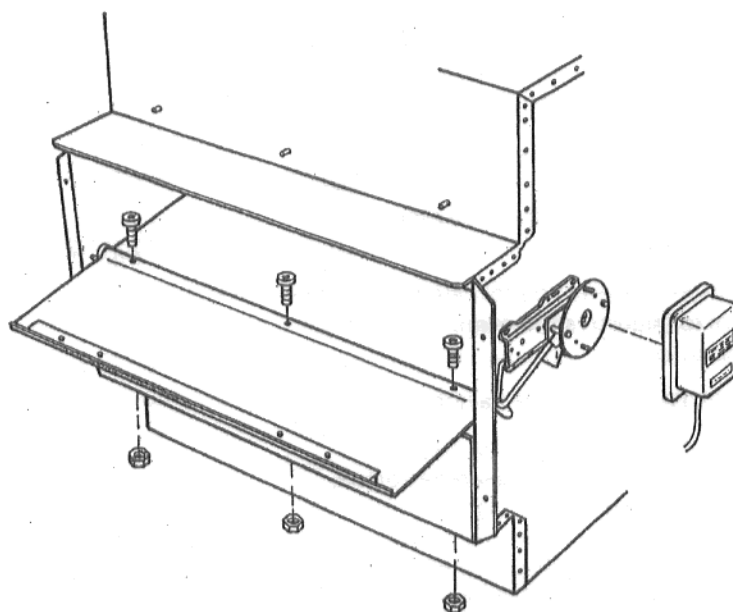


## Инструкция по монтажу

Заслонка отходящего газа

Специальный газовый отопительный котел GE434X



## Объем поставки

- Заслонка отходящего газа
- Консоль с держателем двигателя, рычажным механизмом и шарнирным рычагом
- 2 промежуточные шайбы, пружина и направляющая втулка
- 3 винта с гайками
- Серводвигатель
- Техническая документация

### Внимание!

Монтаж и электрическое подключение заслонки отходящего газа разрешается производить только специализированному предприятию.

Для монтажа отопительного котла и устройства регулирования действует инструкция по монтажу, входящая в комплект поставки отопительного котла.

## Общие сведения

В настоящей инструкции приведено описание последующего монтажа заслонки отходящего газа.

При поставке котла с заслонкой отходящего газа рекомендуется перед установкой предохранителя потока вначале вставить в предохранитель потока заслонку отходящего газа.

## Монтаж

- Выключить подачу электропитания установки, например, отключить аварийный выключатель системы отопления, расположенный перед входом в котельную.
- Для котла с цифровым устройством управления горелки необходимо демонтировать датчики устройства контроля отходящего газа. Эти датчики находятся слева и справа с внутренней стороны предохранителя потока.
- Ослабить 4 крепежных винта предохранителя потока на коллекторе отходящего газа и снять предохранитель потока.
- Положить предохранитель потока на пол.
- С помощью отвертки повернуть закрывающие планки слева и справа на предохранителе потока, чтобы освободить отверстия (рис. 1).
- Вывинтить три винта для листового металла с правой стороны на предохранителе потока (рис. 1).
- Надеть на рычажный механизм направляющую втулку и пружину (рис. 2).
- Вставить рычажный механизм через правое отверстие (рис. 2).
- Надеть на рычажный механизм обе промежуточные шайбы и вставить конец рычажного механизма в левое отверстие (рис. 2).
- Переместить обе промежуточные шайбы к левой и, соответственно, правой внутренней кромке предохранителя потока (рис. 3).

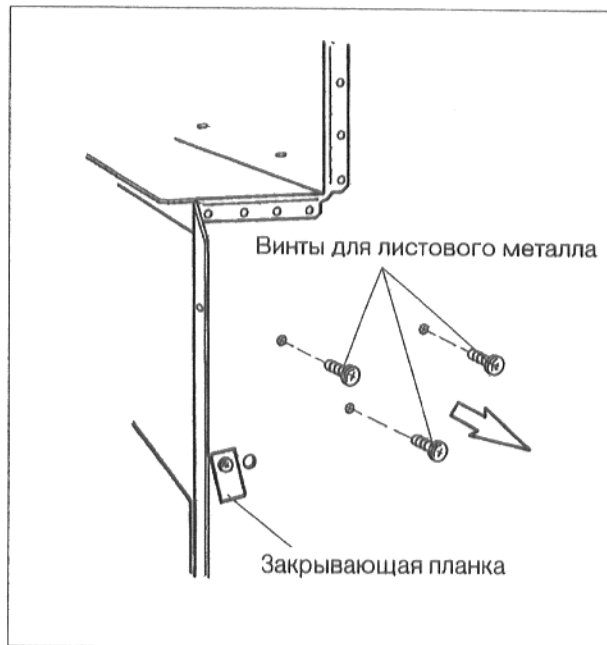


Рис. 1: Предохранитель потока, левая сторона

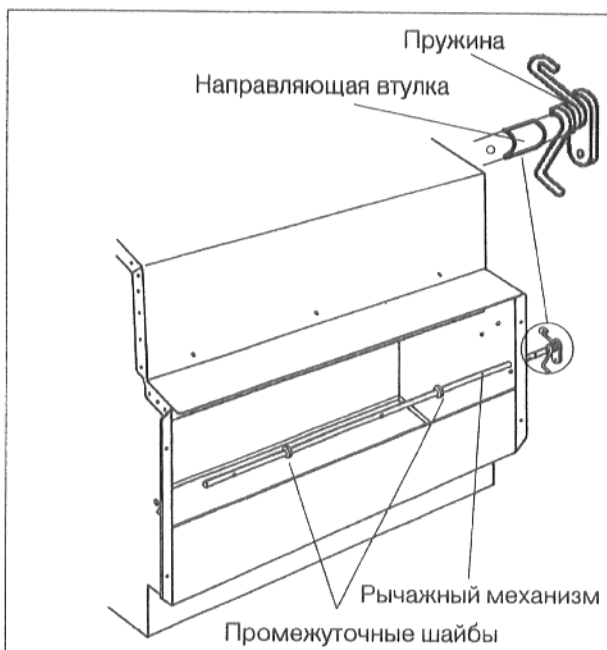


Рис. 2

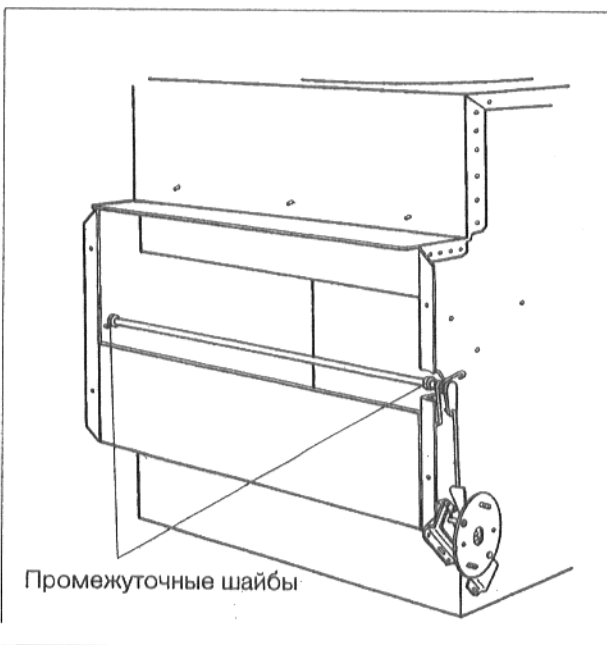


Рис. 3

- С помощью трех винтов для листового металла привинтить консоль, **не затягивая**, к предохранителю (рис. 4).
- Надеть короткий изогнутый конец пружины на шарнирный рычаг (рис. 4 и 5).

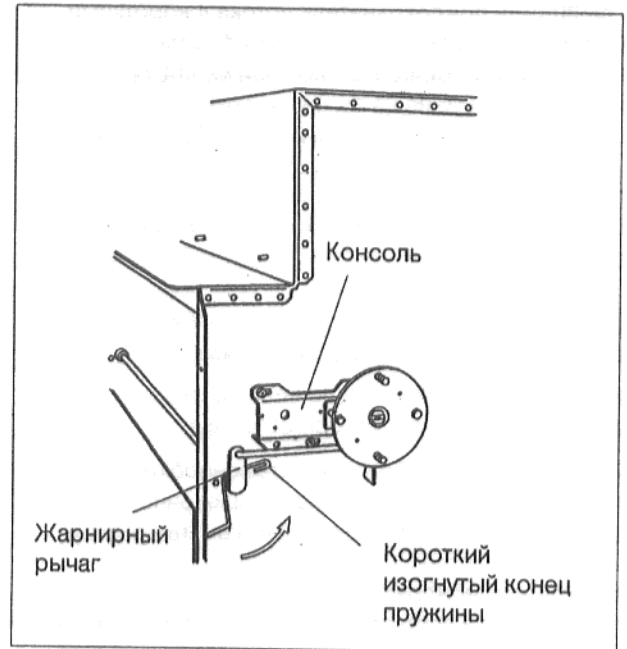


Рис. 4

- Натянуть пружину, при этом длинный изогнутый конец пружины вставить в свободный конец консоли (рис. 5).

#### Типоразмер 14–16

- Положить заслонку отходящего газа (AKL) на рычажный механизм между обеими промежуточными шайбами таким образом, чтобы противовесы находились на верхней стороне (рис. 6).

#### Типоразмер 7–13

- Установить заслонку отходящего газа (AKL), как показано на рис. 6.
- Затем закрепить заслонку на рычажном механизме с помощью трех винтов с гайками.

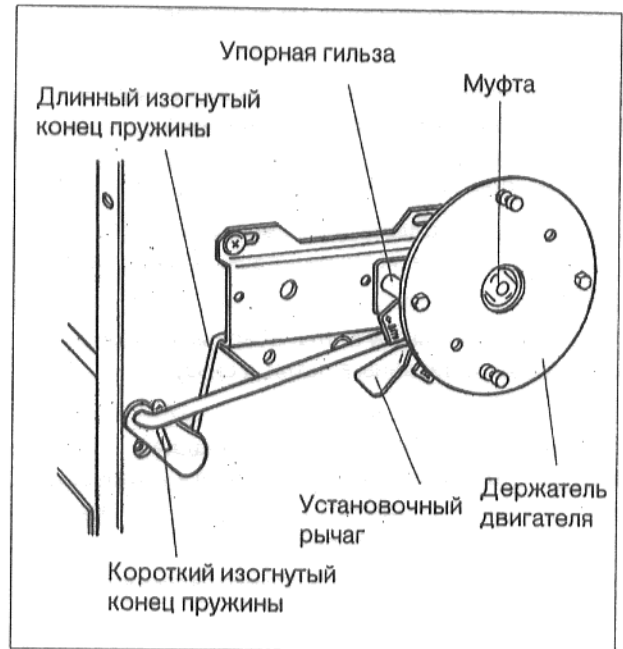


Рис. 5

#### Регулировка консоли

Консоль должна быть закреплена (в продольном отверстии, рис. 5) таким образом, чтобы при открытой заслонке отходящего газа (горизонтальное положение) установочный рычаг прилегал к упорной гильзе.

- Отрегулированную консоль плотно затянуть тремя винтами для листового металла.

**Проверка функции** (без двигателя): с помощью установочного рычага (рис. 5) закрыть заслонку отходящего газа (установить в вертикальное положение до упорного винта (рис. 6)).

Затем отпустить установочный рычаг. Под действием усилия пружины заслонка отходящего газа должна повернуться обратно в открытое (горизонтальное) положение.

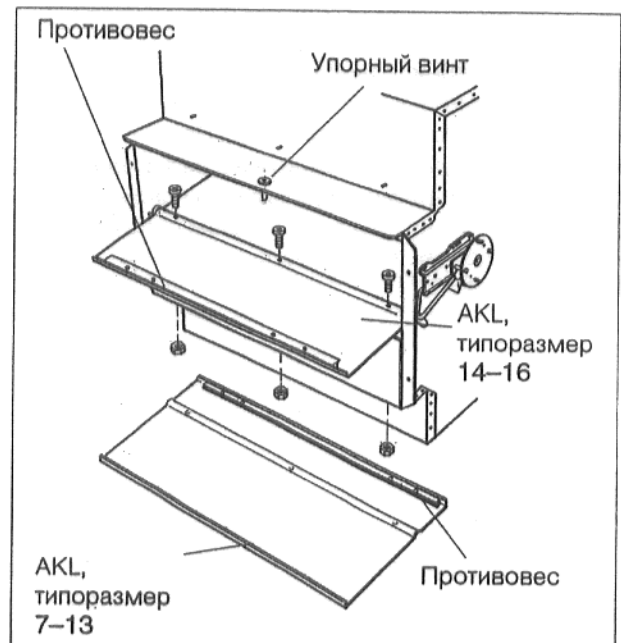


Рис. 6

- Привинтить предохранитель потока 4 короткими винтами для листового металла к боковым стенкам коллектора отходящего газа. При монтаже обратить внимание на то, что верхняя пластина предохранителя потока должна находиться между крышкой очистного отверстия коллектора отходящего газа и боковыми стенками или, соответственно, разделительной перегородкой (рис. 7).

При этом не повредите уплотнение крышки очистного отверстия коллектора отходящего газа!

- Установить в прежнее положение датчики устройства контроля отходящего газа.

При определенных обстоятельствах необходимо снять кожухи котла и теплоизоляцию крышки очистного отверстия. Затем немного ослабить винты крышки очистного отверстия и после завершения надлежащего монтажа предохранителя потока вновь затянуть винты и установить на место теплоизоляцию и кожухи котла.

- Установить серводвигатель на держатель двигателя.
- При необходимости немного повернуть муфту в держателе двигателя (рис. 5) с помощью установочного рычага, чтобы иметь возможность вставить серводвигатель (рис. 8).
- Привинтить серводвигатель сверху и снизу к держателю двигателя посредством имеющихся винтов.
- Снять правую обшивку котла. Боковые стенки котла сверху вставлены в петли, а снизу привинчены.
- Провести соединительную линию с задней стороны котла через кабельный канал к устройству регулирования\* и подключить ее к штеккерному соединению согласно электрической схеме.

\*) Электрическая схема приложена к технической документации котла.

- Установить на место обшивку котла.

- **Проверка функции** (с двигателем): Включить отопительный котел (см. инструкцию по эксплуатации отопительного котла). При затребовании подачи тепловой энергии заслонка отходящего газа должна переходить в положение "ОТКРЫТО". Только после достижения положения "ОТКРЫТО" должно происходить включение горелки (рис. 9).

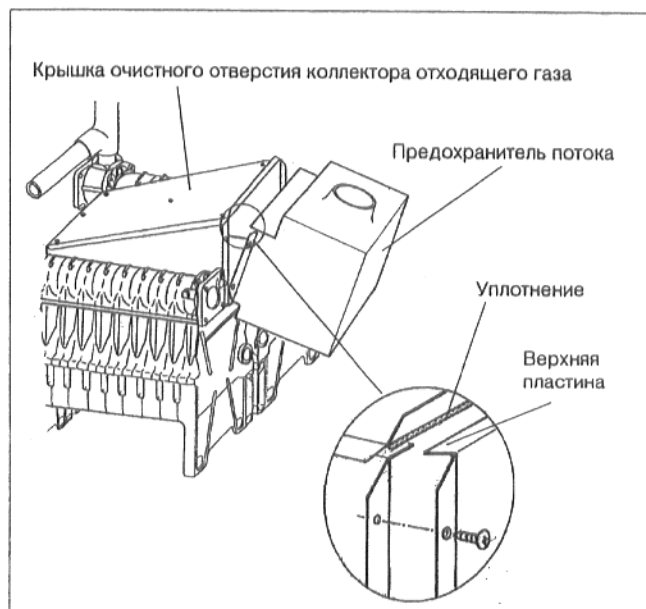


Рис. 7: Изображение устройства без обшивки и теплоизоляции

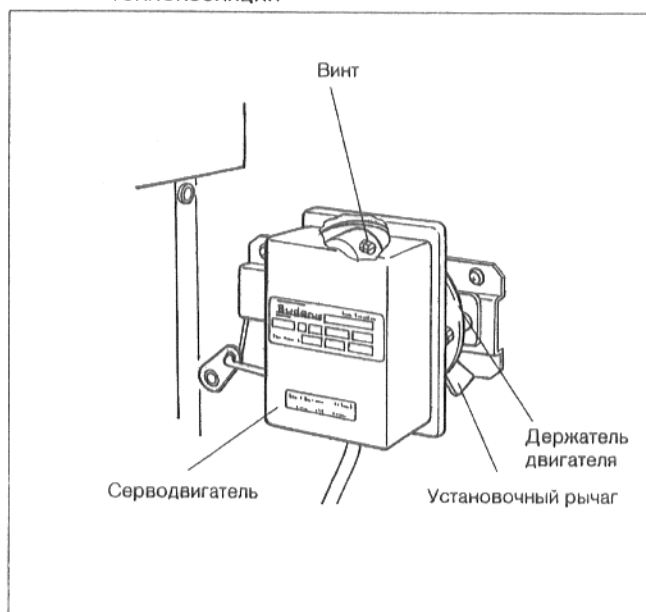


Рис. 8

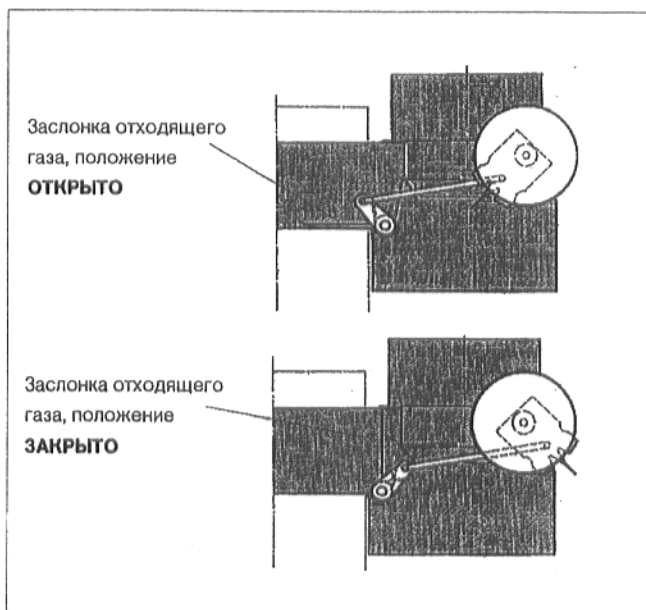


Рис. 9: Принципиальная схема