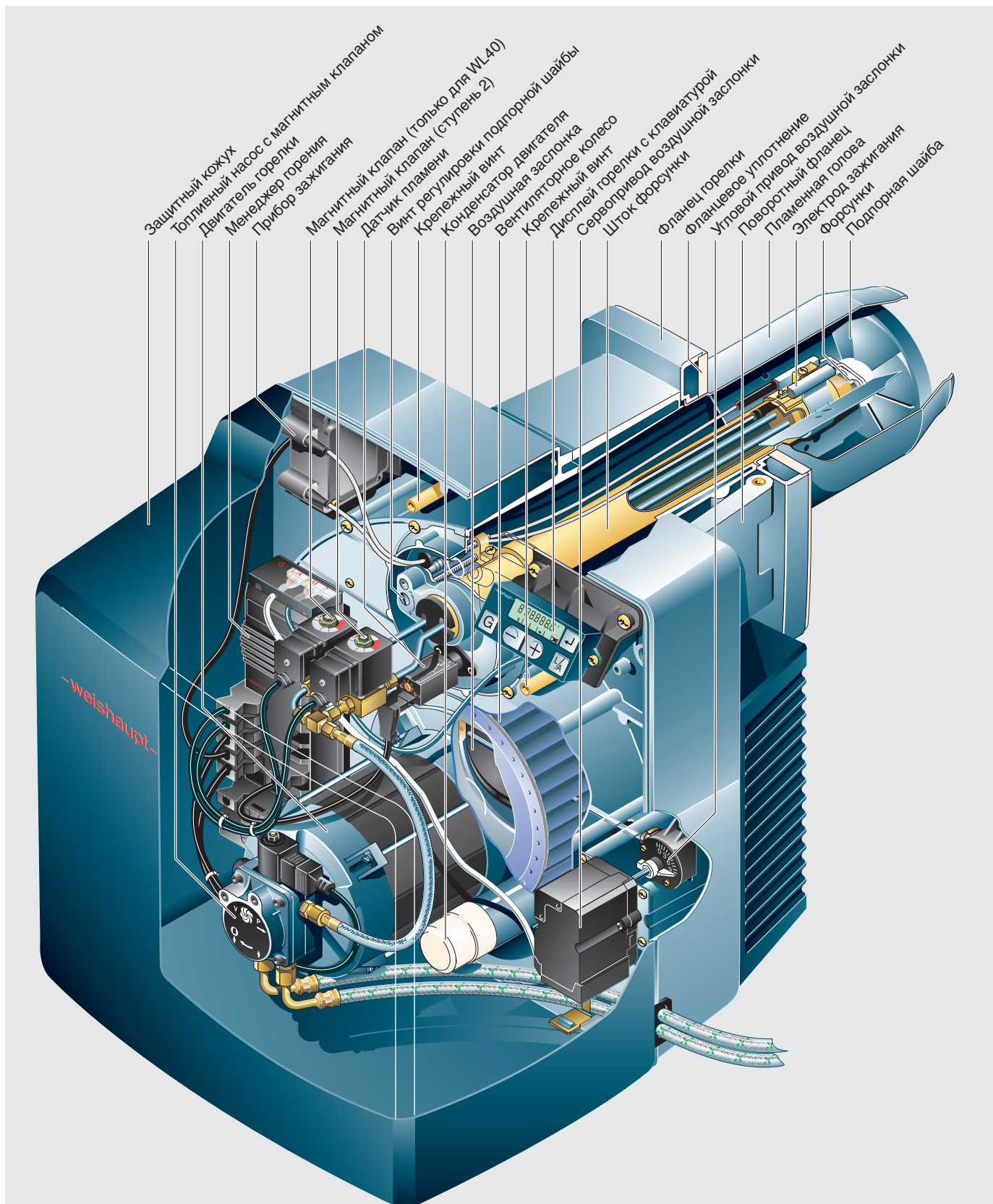


Устройство горелок WL30 и WL40



Описание

Создав горелки WL30 и WL40, Weishaupt открыл эру цифрового управления горелками. Новый класс мощности легендарного типоряда W использует самую современную микропроцессорную технику для настройки, управления и контроля всех функций горелки. Горелки этого типоряда не только обеспечивают больший комфорт и уровень точности, но и выделяются особенно выгодным соотношением цены и мощности. Более того, от традиционных горелок аналогичной мощности новые горелки отличает более легкая настройка, более простое обслуживание и значительное снижение шума при работе.

Горелки сертифицированы по системе ГОСТ РФ.

Применение

Горелки WL30 и WL40 в стандартном исполнении подходят для использования на теплогенераторах различных типов, например, без каких-либо изменений для генераторов горячего воздуха. Горелки WL30 и WL40, исполнение 1LN особенно хорошо подходят для использования на теплогенераторах, которые имеют при сжигании малые значения выбросов оксида азота.

Полная автоматизация

Эти горелки являются полностью автоматическими. Они обеспечивают надежную подачу тепла на отопительные и водогрейные теплогенераторы разных типов.

Топливо

Горелки сжигают легкое жидкое топливо EL с вязкостью до 6 мм²/с при 20°C согласно DIN 51 603, часть 1.

Горелки WL30 и WL40 в исполнении LN (с пониженными эмиссиями NO_x)

Отличительной деталью горелок WL30 и WL40 исполнения LN является новое смесительное устройство, обеспечивающее исключительно низкие значения образования NO_x в дымовых газах.

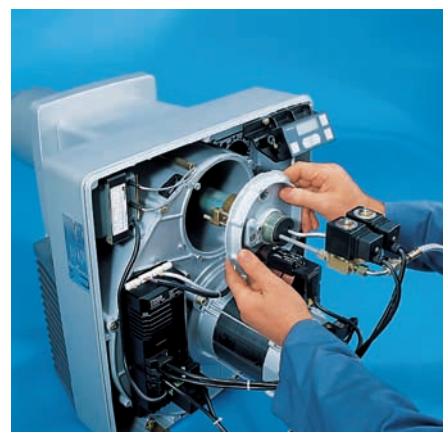
Компактная конструкция

Заглянув под кожух горелок WL30 и WL40, мы обнаруживаем наглядное расположение всех конструктивных элементов, типичное для изделий Weishaupt.

Радиально расположенный вентилятор превосходно зарекомендовал себя на газовых горелках Weishaupt, такое же расположение используется на жидкотопливных. К принципиально новым компонентам горелки относятся новый менеджер горения, который сменил автомат горения классического типа, и сервопривод с шаговым двигателем, осуществляющим шаговое управление воздушной заслонкой с точностью до одной десятой доли градуса.

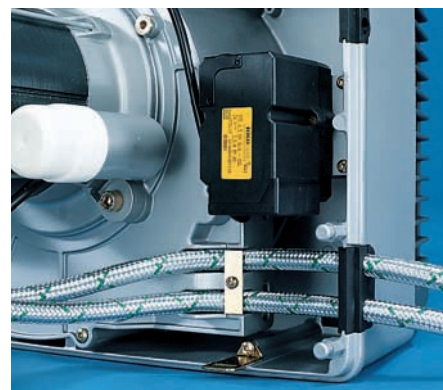
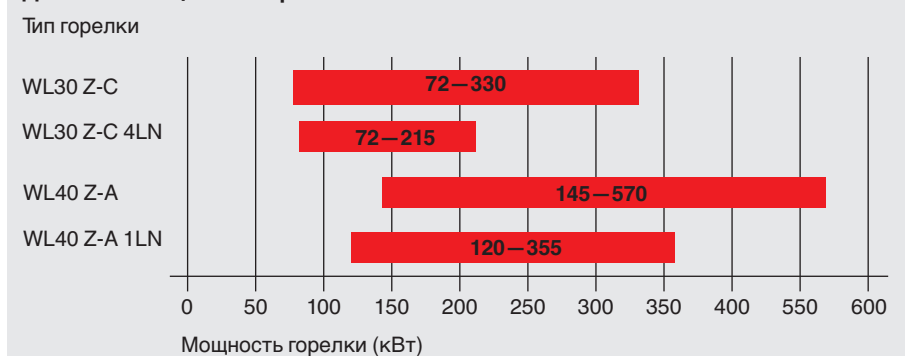
Расшифровка обозначений

W	L	30	Z	../1-C	LN
Горелка Weishaupt типоряда W	Жидкое топливо EL	Типоразмер	Двухступенчатая	Индекс	LN = LowNO _x



Простой доступ к смесительному устройству

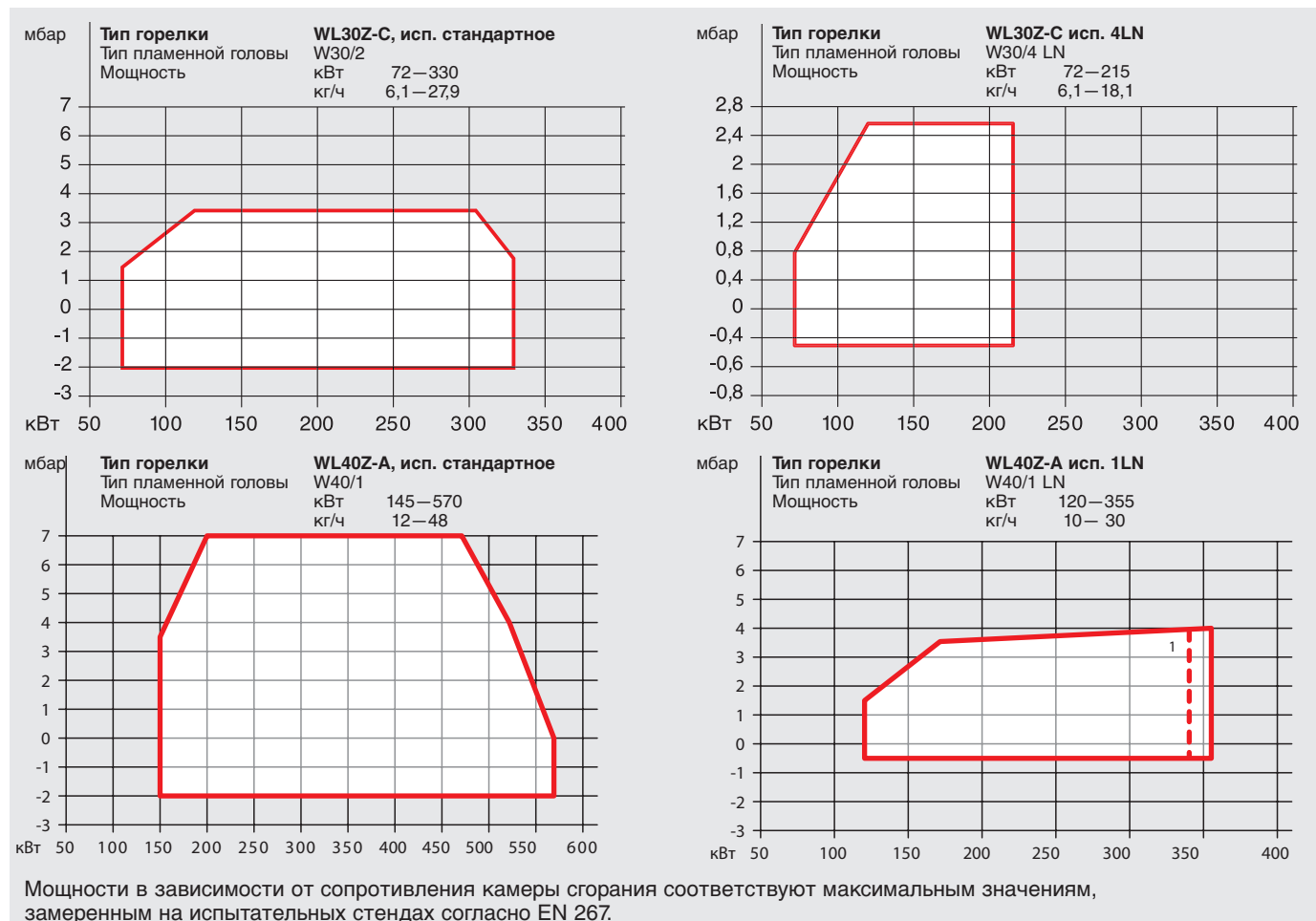
Диапазон мощности горелок



Сервопривод с шаговым двигателем

Рабочие поля горелок WL30 и WL40

Технические характеристики



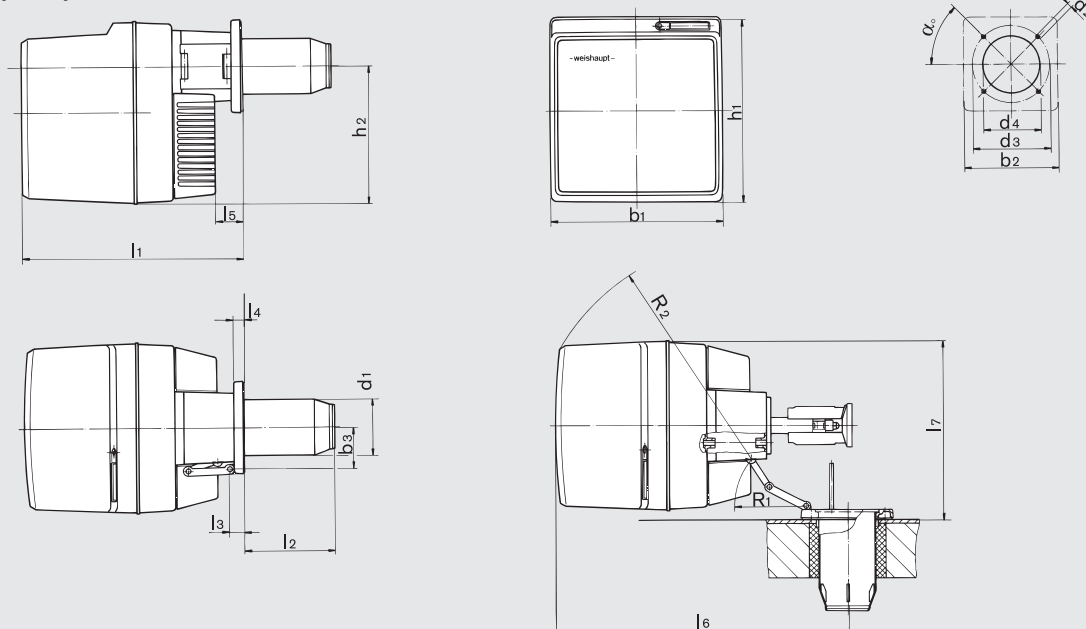
Технические характеристики

Тип горелки	Менеджер горения	Двигатель	Сервопривод	Вентиляторное колесо	Прибор зажигания	Топливный насос	Топливные шланги	Масса горелки	Датчик пламени
WL30Z-C исполнение стандартное	W-FM20 230 В, 50 Гц	ЕСК 05/F-2 230 В, 50 Гц 2880 об/мин 0,42 кВт, 2,6 А конд. 12 мкФ	STE 4,5 ВО.36/6-01L Время выбега ①	180x70	W-ZG 01	AL65 С 9525 подключ. G3/8	DN8 Длина 1200 мм	28 кг	QRB 1A
WL30Z-C исполнение 3LN и 4LN	W-FM20 230 В, 50 Гц	ЕСК 05/F-2 230 В, 50 Гц 2880 об/мин 0,42 кВт, 2,6 А конд. 12 мкФ	STE 4,5 ВО.36/6-01L Время выбега ①	180x70	W-ZG 01	AT2 45 С 9563 подключ. G3/8	DN8 Длина 1200 мм	28 кг	QRB 1B
WL40Z-A исполнение стандартное	W-FM20 230 В, 50 Гц	ЕСК 06/A-2 230В, 50 Гц 2900 об/мин 0,62 кВт, 4 А конд. 16 мкФ	STE 4,5 ВО.36/6-01L Время выбега ①	190x80	W-ZG 01	AL65 С 9525 подключ. G3/8	DN8 Длина 1200 мм	37 кг	QRB 1
WL40Z-A исполнение 1LN	W-FM20 230 В, 50 Гц	ЕСК 06/A-2 230 В, 50 Гц 2900 об/мин 0,62 кВт, 4 А конд. 16 мкФ	STE 4,5 ВО.36/6-01L Время выбега ①	190x80	W-ZG 01	AT2 55 С 9571 подключ. G3/8	DN8 Длина 1200 мм	37 кг	QRB 1

① при эксплуатации: при полном выбега — макс. 40 сек./ при сокращенном выбега — мин. 25 сек. / при предварительной продувке — ок. 1—2 сек.

Размеры, комплектация горелок WL30 и WL40

Габаритные размеры горелок — WL30 и WL40



Тип горелки	Размер в мм																							
	l ₁	l ₂	l ₃	l ₄	l ₅	l ₆	l ₇	l ₈	b ₁	b ₂	b ₃	h ₁	h ₂	h ₃	h ₄	d ₁	d ₂	d ₃	d ₄	d ₅	d ₆	R ₁	R ₂	a°
WL30	480	169	40	30	600	62	460	600	420	226	100	460	342	–	–	127	M8	170–186	130	–	–	158	490	45
WL40	577	235	40	30	615	72	480	615	450	245	108	480	360	–	–	151	M10	186–200	160	–	–	185	570	45

Комплектация горелок WL30 и WL40 стандартного исполнения

- горелка с звукоизолированным корпусом воздухозаборника
- крышка корпуса с двигателем горелки, топливным насосом и вентиляторным колесом
- фланец горелки с поворотным устройством, фланцевым уплотнением и крепежными винтами
- шток форсунок с двумя магнитными клапанами, двумя форсунками и подпорной шайбой (на WL30 шток форсунок с одним магнитным клапаном)
- сервопривод с шаговым двигателем для управления воздушной заслонкой

- пламенная голова
- искробезопасный прибор зажигания W-ZG01, с кабелем зажигания и электродами зажигания
- менеджер горения с микропроцессорным управлением (дисплей с индикацией функций горелки и кнопками для ввода)
- присоединительная консоль для электросоединений внутри горелки с кодированными штекерами
- электроподключение семиполусное, штекерное подключение четырехполусное
- кожух, топливные шланги

Дополнительные элементы горелок исполнения LN:

- топливный насос с двумя магнитными клапанами
- шток форсунок с магнитным клапаном и форсункой (на WL40, исп. LN)
- пламенная голова в исполнении с пониженным содержанием NO_x