

Технический паспорт

№ для заказа и цены: см. прайс-лист

**VITOCCELL 100-W**

Емкостный водонагреватель
из стали, с внутренним эмаливым покрытием
"Ceraprotect"

Тип CUG

подставной, объем 120 и 150 л

Тип CVA

приставной, объем 160, 200 и 300 л

Тип CVBприставной, объем 300 и 400 л
(бивалентный, для гелиоустановок)**VITOCCELL 300-W**

Емкостный водонагреватель
из высококачественной нержавеющей стали
Тип EVA

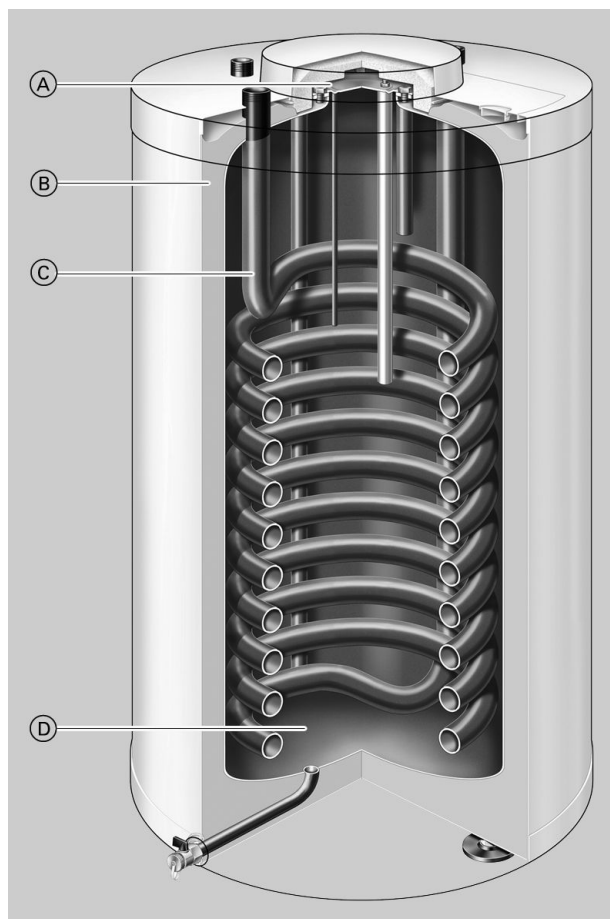
приставной, объем 160 и 200 л

Информация об изделии Vitocell 100-W

Невысокая стоимость – надежность в эксплуатации. Выгодный по цене прибор Vitocell 100-W выпускается в соответствующем по цвету исполнению – в подставном или приставном варианте.

Vitocell 100-W: Основные преимущества

- Коррозионно-стойкий стальной емкостный водонагреватель с внутренним эмаливым покрытием "Ceraprotect". Дополнительная защита с помощью магниевого анода, анод с электропитанием поставляется в качестве принадлежности.
 - Нагрев всего объема воды с помощью змеевика, достигающего дна водонагревателя.
 - Высокий уровень комфорта при приготовлении горячей воды благодаря быстрому и равномерному нагреву воды с помощью змеевика большого размера.
 - Незначительные тепловые потери благодаря высокоэффективной круговой теплоизоляции.
 - Vitocell 100-W, тип CUG, подставной, с облицовкой соединительных трубопроводов (принадлежность).
 - Vitocell 100-W, тип CVA, напольный.
 - Vitocell 100-W, тип CVB, напольный, для бивалентного режима эксплуатации.
- Ⓒ Змеевик греющего контура
 - Ⓓ Коррозионно-стойкий стальной бак водонагревателя с внутренним эмаливым покрытием "Ceraprotect"



Vitocell 100-W, подставной, тип CUG

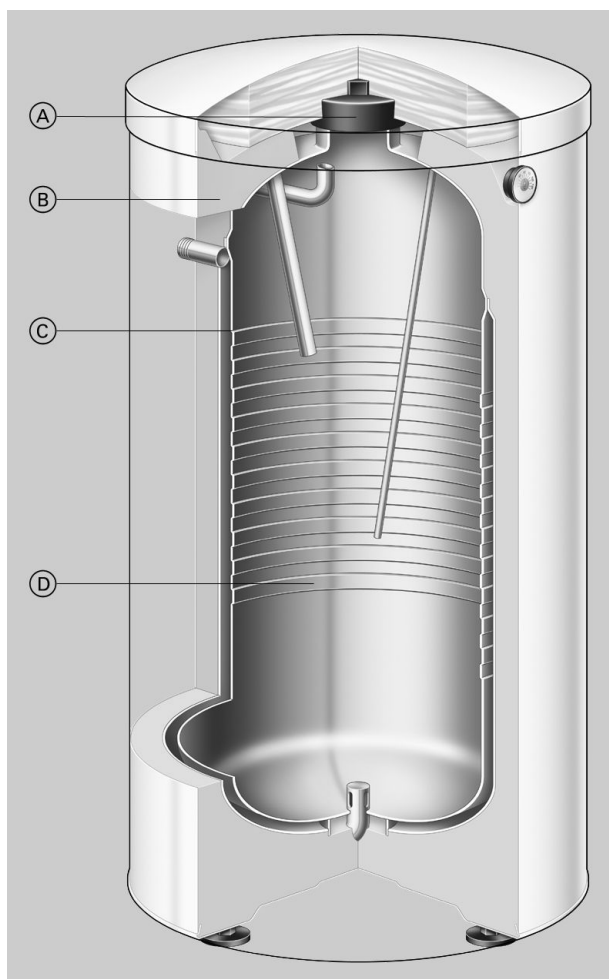
- Ⓐ Отверстие для визуального контроля и чистки
- Ⓑ Высокоэффективная круговая теплоизоляция

Информация об изделии Vitocell 300-W

Емкостный водонагреватель из высоколегированной нержавеющей стали для повышенных требований. Водонагреватель Vitocell 300-W, тип EVA, в сочетании с нашими настенными котлами обеспечивает максимальный уровень комфорта при приготовлении горячей воды – как в экономическом, так и в гигиеническом отношении.

Vitocell 300-W: Основные преимущества

- Длительный срок службы благодаря коррозионной стойкости емкостного водонагревателя, изготовленного из высококачественной нержавеющей стали.
 - Гигиеничность и пригодность для пищевых целей благодаря высокому качеству поверхности.
 - Защитный анод для дополнительных противокоррозионных мер не требуется, что позволяет избежать дополнительных затрат.
 - Нагрев всего объема воды теплообменными поверхностями, достигающими дна емкостного водонагревателя.
 - Высокий уровень комфорта при приготовлении горячей воды благодаря быстрому и равномерному подогреву большими теплообменными поверхностями.
 - Незначительные тепловые потери благодаря высокоэффективной круговой теплоизоляции.
- Ⓒ Теплообменная поверхность из высококачественной нержавеющей стали
 - Ⓓ Бак водонагревателя из высококачественной нержавеющей стали



Vitocell 300-W, приставной, тип EVA

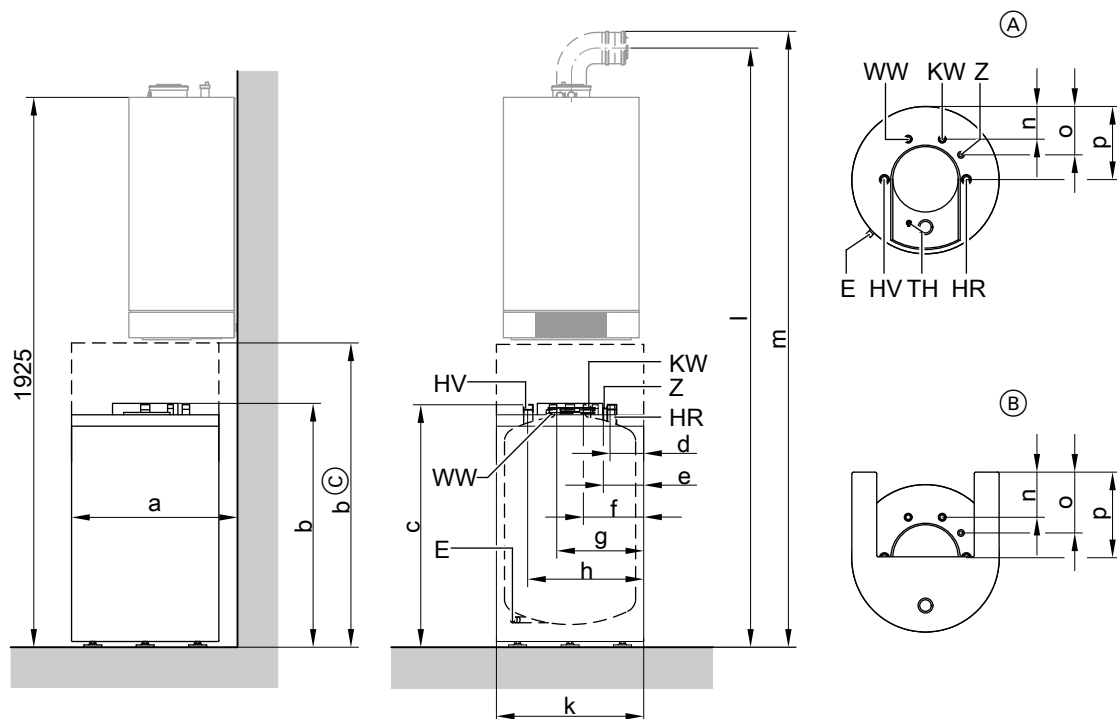
5457 967 GUS

- Ⓐ Отверстие для визуального контроля и чистки
- Ⓑ Круговая теплоизоляция

Технические характеристики Vitocell 100-W (тип CUG)

- подставной
- с внутренним нагревом, стальной, с внутренним эмалевым покрытием "Ceraprotect"

Объем	л	120		150	
Регистрационный номер по DIN		0245/06-13 MC			
		с облицовкой для соединительных трубопроводов		с облицовкой для соединительных трубопроводов	
Подключения					
Подающая и обратная магистраль греющего контура	R	1	1	1	1
Горячая и холодная вода	R	¾	¾	¾	¾
Циркуляция	R	¾	¾	¾	¾
Допуст. рабочее давление					
греющий контур и контур ГВС	бар	10	10	10	10
Допустимая температура					
– греющий контур	°C	160	160	160	160
– контур ГВС	°C	95	95	95	95
Затраты тепла на поддержание готовности q_{BS} при разности температур 45 K (нормативный показатель по DIN V 18599)	кВтч/24 ч	1,60	1,60	1,75	1,75
Размеры					
Длина a	мм	625	625	670	670
Ширина k	мм	∅ 553	564	∅ 596	607
Высота b	мм	904	1055	932	1055
Общая высота	мм	1925 ^{+15/-0}	1925 ^{+15/-0}	1925 ^{+15/-0}	1925 ^{+15/-0}
Масса	кг	72	75	85	88



- (A) Вид сверху
 (B) Вид сверху с облицовкой для соединительных трубопроводов
 (C) Высота с декоративной крышкой соединительных трубопроводов
 E Патрубок опорожнения
 HR Обратная магистраль греющего контура
 HV Подающая магистраль греющего контура
 KW Холодная вода
 WW Горячая вода
 TH Погружная гильза для датчика температуры емкостного водонагревателя
 Z Циркуляционная линия

Vitodens 200-W/300-W

Размер	мм	
l	мм	2079
m	мм	2149

Технические характеристики Vitocell 100-W (тип CUG) (продолжение)

Vitopend 200-W

Размер		с забором воздуха для горения из помещения		с забором воздуха для горения извне
		10,5-18 кВт	10,5-24 кВт	
l	мм	2151	2187	2011
m	мм	2206	2252	2068

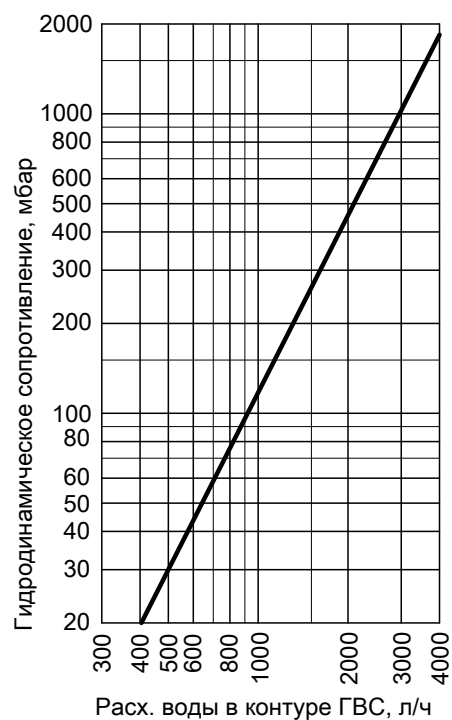
Vitoladens 300-W

Размер		
l	мм	2186
m	мм	2255

Таблица размеров

Объем	120 л		150 л		
		с облицовкой для соединительных трубопроводов		с облицовкой для соединительных трубопроводов	
a	мм	618	623	661	667
b	мм	904	1055	932	1055
c	мм	875	875	902	902
d	мм	122	128	144	150
e	мм	143	149	165	171
f	мм	214	220	235	241
g	мм	339	345	360	366
h	мм	430	436	452	458
k	мм	∅ 553	564	∅ 596	607
n	мм	126	191	148	213
o	мм	183	248	205	270
p	мм	276	341	298	363

Гидродинамическое сопротивление в контуре ГВС



Технические характеристики Vitocell 100-W (тип CUG) (продолжение)

Производительность по горячей воде при номинальной тепловой мощности

Номинальная тепловая мощность настенного котла при приготовлении горячей воды	кВт	16	18	19	22	24	25	32
Долговременная мощность приготовления горячей воды	кВт	16	18	19	22	24	24	24
при подогреве воды с 10 до 45 °С и средней температуре котловой воды 78 °С	л/ч	390	440	465	540	590	590	590
Коэффициент производительности N_L согласно DIN 4708								
Объем водонагревателя 120 л		1,2	1,2	1,2	1,2	1,2	1,2	1,2
150 л		1,6	1,6	1,6	1,6	1,6	1,6	1,6
Кратковременная производительность 10-минутная								
Объем водонагревателя 120 л	л/10 мин	153	153	153	153	153	153	153
150 л	л/10 мин	173	173	173	173	173	173	173

Состояние при поставке

Vitocell 100-W, тип CUG

объемом 120 и 150 литров

Стальной емкостный водонагреватель с внутренним эмалевым покрытием "Ceraprotect".

- Вварная погружная гильза для датчика температуры емкостного водонагревателя
- Вкручиваемые регулируемые опоры

- Магниево-цинковый защитный анод
- Смонтированная теплоизоляция
- Цвет облицовки - белый.

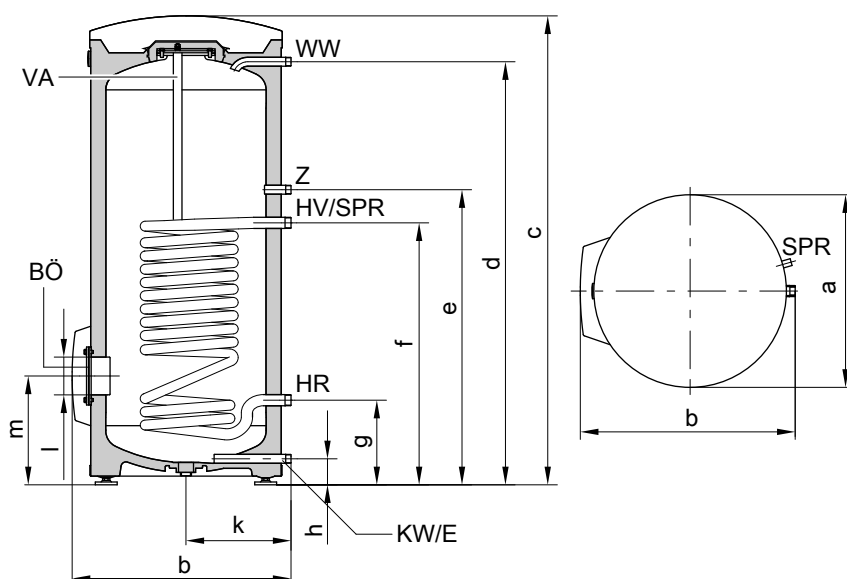
Технические характеристики Vitocell 100-W (тип CVA)

- приставной
- с внутренним нагревом, изготовлен из стали, с внутренним эмалевым покрытием "Ceraprotect" (прочие технические данные см. в отдельном техническом паспорте на прибор Vitocell 100-V)

Объем	л	160	200	300
Регистрационный номер по DIN		0241/06-13 MC/E		
Подключения				
Подающ. и обрат. магистраль греющего контура	R	1	1	1
Горячая и холодная вода	R	¾	¾	1
Циркуляционная линия	R	¾	¾	1
Допуст. рабочее давление				
– в греющем контуре	бар	25	25	25
– в контуре ГВС	бар	10	10	10
Допустимая температура				
– в греющем контуре	°С	160	160	160
– в контуре ГВС	°С	95	95	95
Затраты теплоты на поддержание готовности $q_{\text{гот}}$ при разности температур 45 К (измеренные значения по DIN 4753-8)	кВтч/24 ч	1,50	1,70	2,20
Размеры				
Длина с (Ø)	мм	581	581	633
Ширина а	мм	605	605	705
Высота к	мм	1189	1409	1746
Масса	кг	86	97	151

5457 967 GUS

Технические характеристики Vitocell 100-W (тип CVA) (продолжение)



BÖ Смотровое и очистное отверстие только при объеме 300 л.
 E Патрубок опорожнения
 HR Обратная магистраль греющего контура
 HV Подающая магистраль греющего контура

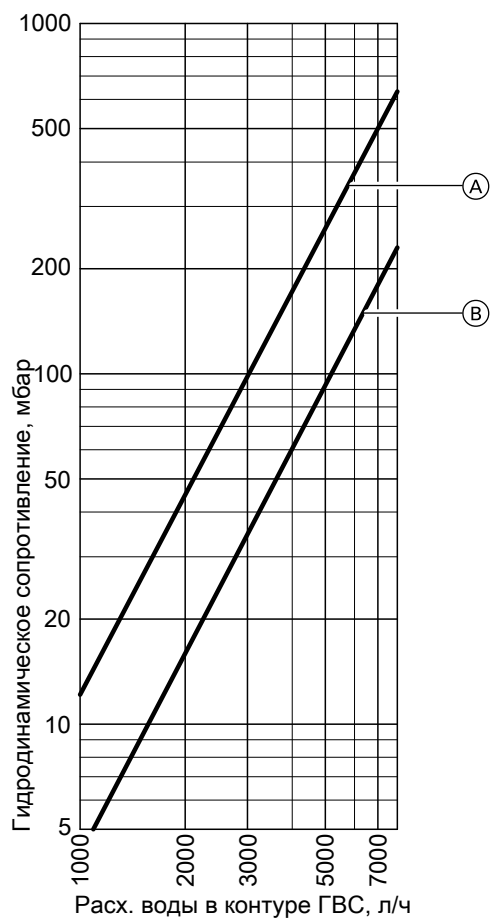
XB Холодная вода
 SPR Погружная гильза для датчика температуры водонагревателя или термостатного регулятора
 GB Горячая вода
 Z Циркуляционная линия

Таблица размеров

Объем	л	160	200	300
a	мм	∅ 581	∅ 581	∅ 633
b	мм	608	608	705
c	мм	1189	1409	1746
d	мм	1050	1270	1600
e	мм	884	884	1115
f	мм	634	634	875
g	мм	249	249	260
h	мм	72	72	76
k	мм	317	317	343
л	мм	—	—	∅ 100
m	мм	—	—	333

Технические характеристики Vitocell 100-W (тип CVA) (продолжение)

Гидродинамическое сопротивление в контуре ГВС



- Ⓐ 160 и 200 л
- Ⓑ 300 л

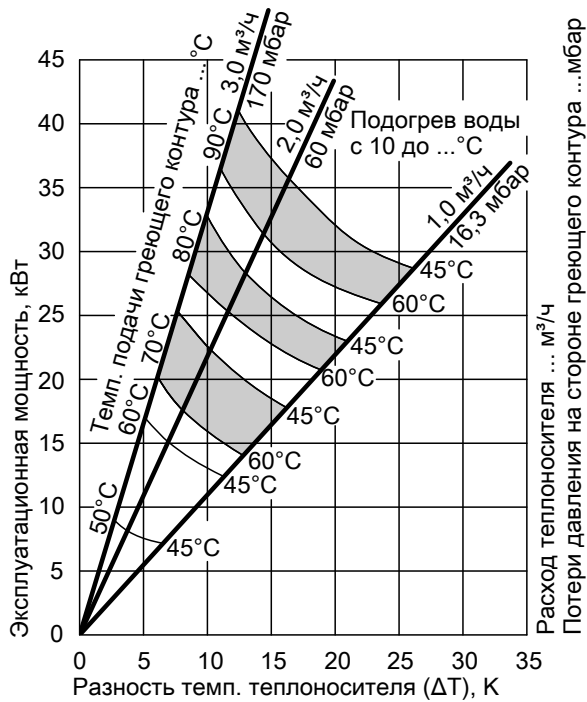
Технические характеристики Vitocell 100-W (тип CVA) (продолжение)

Производительность по горячей воде при номинальной тепловой мощности

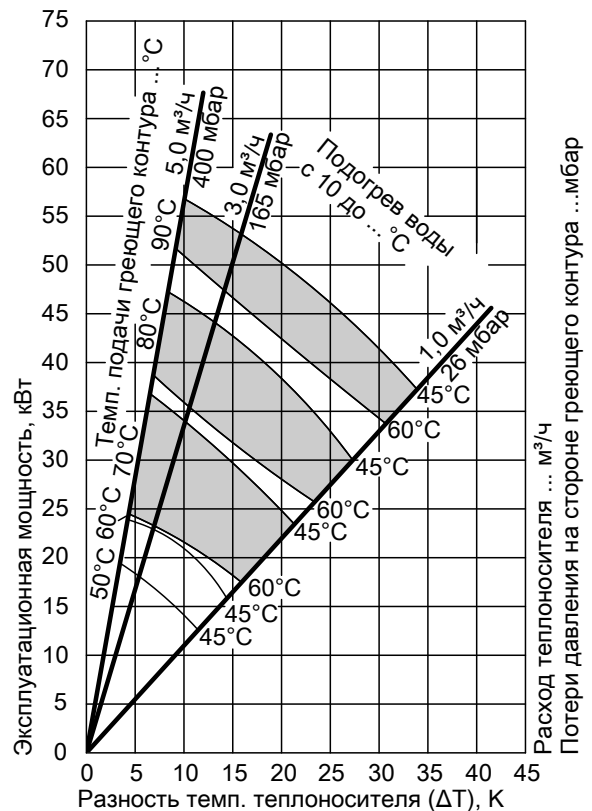
Номинальная тепловая мощность настенного котла при приготовлении горячей воды	кВт	16	18	19	22	24	25	32	45	60	
Долговременная мощность приготовления горячей воды при подогреве воды с 10 до 45 °С и средней температуре котловой воды 78 °С											
Объем водонагревателя	160 и 200 л	кВт	15	18	19	22	24	25	26	26	26
	300 л	л/ч	390	440	465	540	590	614	638	638	638
		кВт	16	18	19	22	24	25	32	44	44
		л/ч	390	440	465	540	590	614	786	1081	1081
Коэффициент производительности N_L согласно DIN 4708											
Объем водонагревателя	160 л		1,6	2,0	2,0	2,2	2,2	2,2	2,2	2,4	2,4
	200 л		2,6	3,0	3,0	3,2	3,2	3,2	3,2	3,7	3,7
	300 л		7,5	7,5	7,5	8,0	8,0	8,0	8,0	9,3	9,3
Кратковременная производительность 10-минутная											
Объем водонагревателя	160 л	л/10 мин	173	190	190	199	199	199	199	207	207
	200 л	л/10 мин	214	230	230	236	236	236	236	252	252
	300 л	л/10 мин	357	357	357	368	368	368	368	399	399

Долговременная мощность

Vitocell 100-W объемом 160 и 200 л



Vitocell 100-W объемом 300 л



Состояние при поставке

Vitocell 100-W, тип CVA

Объем 160 - 300 л

Стальной емкостный водонагреватель с внутренним эмалевым покрытием "Ceraprotect"

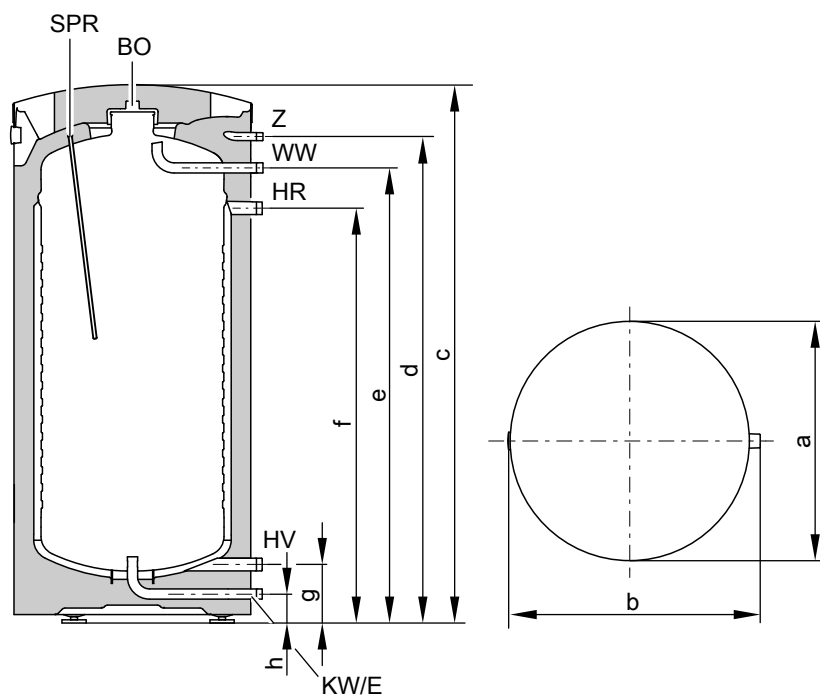
- Вварная погружная гильза для датчика температуры водонагревателя или терморегулятора
- Ввинченные регулируемые опоры

- Магниевый защитный анод
 - Смонтированная теплоизоляция
- Цвет облицовки - белый.

Технические характеристики Vitocell 300-W (тип EVA)

- приставной
 - с наружным нагревом, из высококачественной нержавеющей стали
- (прочие технические данные см. в отдельном техническом паспорте на прибор Vitocell 300-V)

Объем	л	160	200
Регистрационный номер по DIN		0166/04-10 MC	
Подключения			
Подающая и обратная магистраль греющего контура	R	1	1
Патрубки горячей и холодной воды	R	¾	¾
Циркуляционный трубопровод	R	½	½
Допустимое рабочее давление			
– в греющем контуре	бар	3	3
– в контуре водоразбора ГВС	бар	10	10
Допустимые температуры			
– в греющем контуре	°C	110	110
– в контуре водоразбора ГВС	°C	95	95
Затраты теплоты на поддержание готовности $q_{\text{ГОТ}}$ при разности температур 45 К (измеренные значения по DIN 4753-8)	кВтч/24 ч	1,40	1,60
Размеры			
Длина (\varnothing)	мм	633	633
Ширина	мм	667	667
Высота d	мм	1203	1423
Масса	кг	84	98



BO Отверстие для визуального контроля и чистки
E Патрубок опорожнения

HR Обратная магистраль греющего контура
HV Подающая магистраль греющего контура

Технические характеристики Vitocell 300-W (тип EVA) (продолжение)

KW Холодная вода

SPR Погружная гильза для датчика температуры емкостного водонагревателя или термостатного регулятора

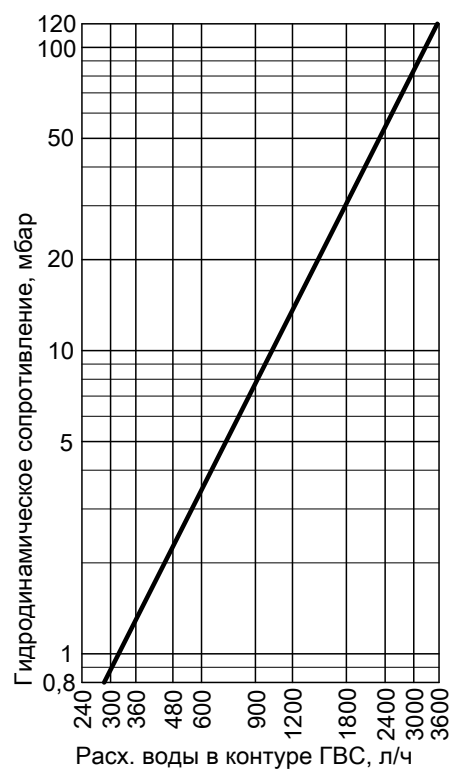
WW Горячая вода

Z Циркуляционный трубопровод

Таблица размеров

Объем водонагревателя	л	160	200
a	мм	∅ 633	∅ 633
b	мм	667	667
c	мм	1203	1423
d	мм	1067	1287
e	мм	984	1204
g	мм	877	1097
g	мм	155	155
h	мм	77	77

Гидродинамическое сопротивление контура ГВС



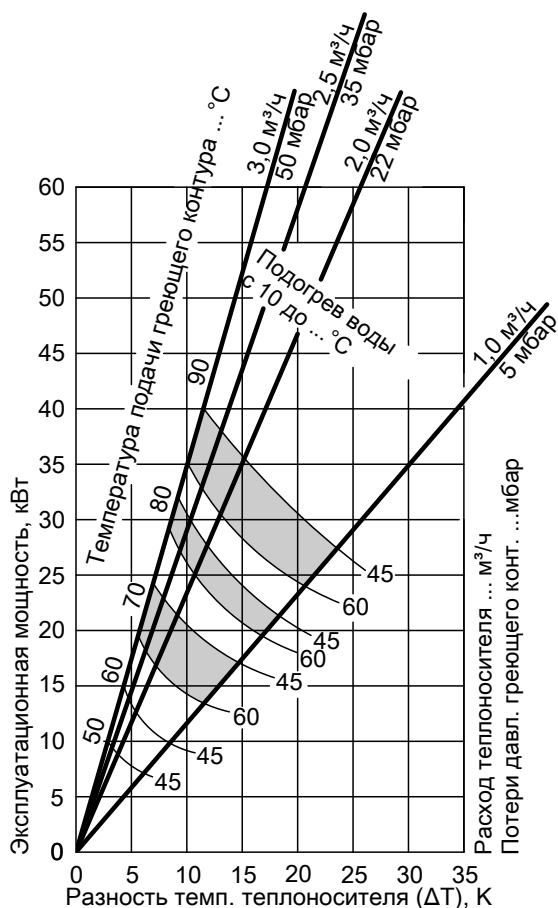
Технические характеристики Vitocell 300-W (тип EVA) (продолжение)

Производительность по горячей воде при номинальной тепловой мощности

Номинальная тепловая мощность настенного котла при приготовлении горячей воды	кВт	16	18	19	22	24	25	32	45	60
Долговременная мощность приготовления горячей воды при подогреве воды с 10 до 45 °C и средней температуре котловой воды 70 °C										
Объем водонагревателя 160 л	кВт	16	18	19	22	24	24	24	24	24
	л/ч	390	440	465	540	590	590	590	590	590
Объем водонагревателя 200 л	кВт	16	18	19	22	24	25	32	38	38
	л/ч	390	440	465	540	590	614	786	933	933
Коэффициент производительности N_L согласно DIN 4708										
Объем водонагревателя 160 л		1,6	1,7	1,7	1,7	1,7	1,7	1,7	2,0	2,0
Объем водонагревателя 200 л		2,8	2,9	2,9	2,9	2,9	2,9	2,9	3,2	3,2
Кратковременная производительность 10-минутная										
Объем водонагревателя 160 л	л/10 мин	173	177	177	177	177	177	177	190	190
Объем водонагревателя 200 л	л/10 мин	222	226	226	226	226	226	226	236	236

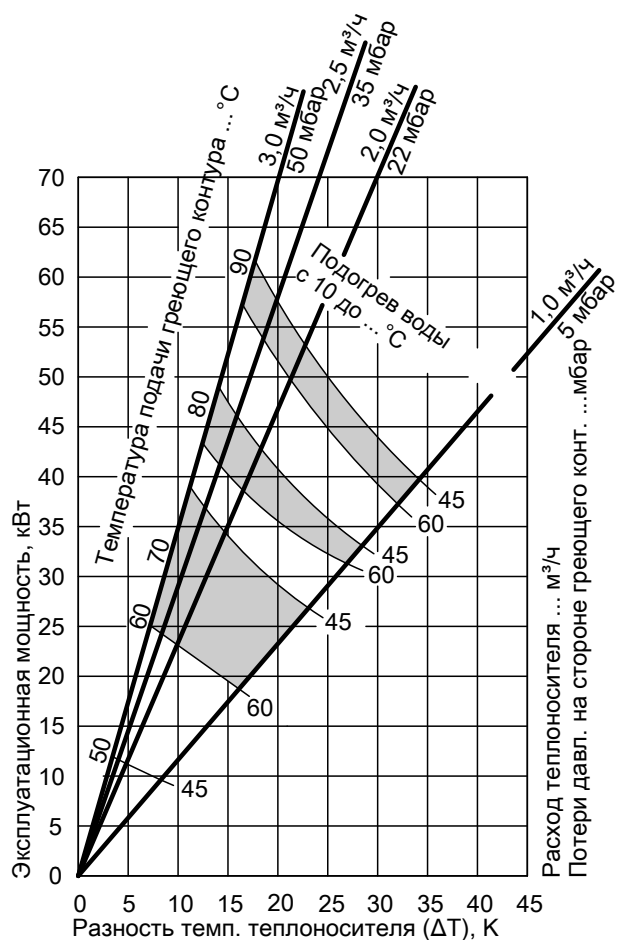
Долговременная мощность

Vitocell 300-W объемом 160 л



Технические характеристики Vitocell 300-W (тип EVA) (продолжение)

Vitocell 300-W объемом 200 л



Состояние при поставке

Vitocell 300-W, тип EVA, с наружным нагревом

Объемом 160 - 200 л

Емкостный водонагреватель из высококачественной нержавеющей стали

- Вварная погружная гильза для датчика температуры емкостного водонагревателя или терморегулятора
- Встроенный термометр

- Вкручиваемые регулируемые опоры
 - Смонтированная теплоизоляция
- Цвет облицовки - белый.

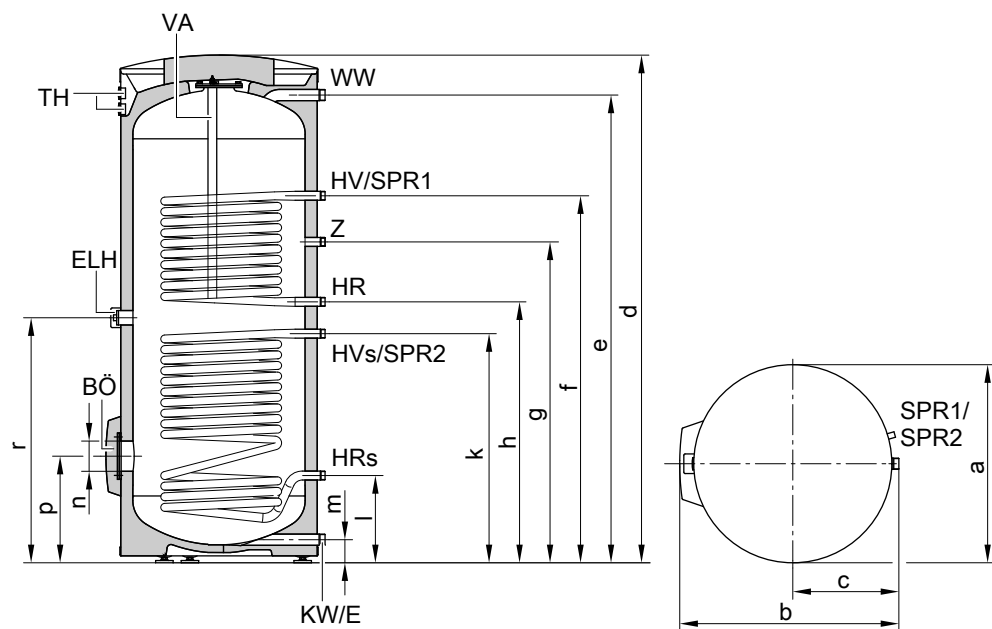
Технические характеристики Vitocell 100-W (тип CVB)

- приставной
- с внутренним нагревом, изготовлен из стали, с внутренним эмалевым покрытием "Ceraprotect"
- для бивалентного режима приготовления горячей воды

Прочие технические данные см. в отдельном техническом паспорте на прибор Vitocell 100-B.

Технические характеристики Vitocell 100-W (тип CVB) (продолжение)

Объем	л	300	400
Регистрационный номер по DIN		0242/06-13 MC/E	
Подключения			
Подающая и обратная магистраль греющего контура	R	1	1
Патрубки горячей и холодной воды	R	1	1¼
Циркуляционный трубопровод	R	1	1
Допуст. рабочее давление			
на стороне греющего контура, гелиоустановки и контура водоразбора ГВС	бар	10	10
Допустимые температуры			
– в отопительном контуре	°C	160	160
– в контуре гелиоустановки	°C	160	160
– в контуре ГВС	°C	95	95
Затраты теплоты на поддержание готовности $q_{\text{Гот}}$ при разности температур 45 К (нормативный показатель)	кВтч/24 ч	1,00	1,08
Размеры			
Длина, с (∅)	мм	633	850
Ширина a	мм	705	918
Высота m	мм	1746	1630
Масса	кг	160	167



E Патрубок опорожнения
 ELH Патрубок для электронагревательной вставки
 HR Обратная магистраль греющего контура водогрейного котла
 HR_s Обратная магистраль греющего контура гелиоустановки
 HV Подающая магистраль греющего контура водогрейного котла
 HV_s Подающая магистраль греющего контура гелиоустановки
 KW Холодная вода

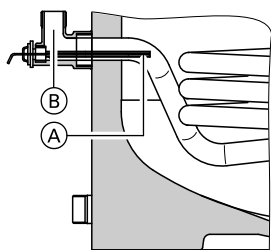
BÖ Отверстие для визуального контроля и чистки
 SPR1 Погружная гильза для датчика температуры емкостного водонагревателя или термостатного регулятора
 SPR2 Датчики температуры/термометры
 TH Термометр
 VA Магнийевый электрод пассивной анодной защиты
 WW Горячая вода
 Z Циркуляционный трубопровод

Технические характеристики Vitocell 100-W (тип CVB) (продолжение)

Таблица размеров

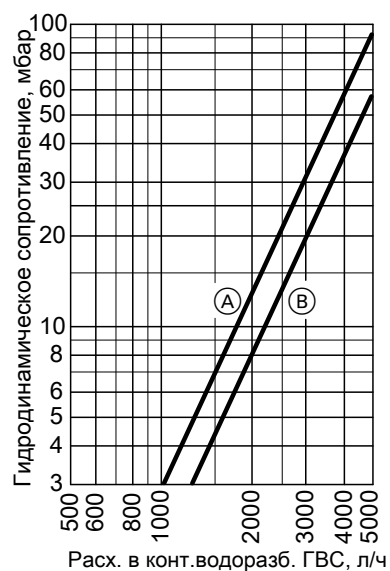
Объем водонагревателя	л	300	400
a	мм	∅ 633	∅ 850
b	мм	705	918
c	мм	343	455
d	мм	1746	1630
e	мм	1600	1458
f	мм	1355	1204
g	мм	1115	1044
h	мм	995	924
k	мм	875	804
l	мм	260	349
m	мм	76	107
n	мм	∅ 100	∅ 100
p	мм	333	422
r	мм	935	864

Рекомендуемое расположение датчика температуры емкостного водонагревателя при работе от гелиоустановки



- Ⓐ Датчик температуры емкостного водонагревателя (контроллер гелиоустановки)
- Ⓑ Ввертный уголок с погружной гильзой (входит в комплект поставки)

Гидродинамическое сопротивление контура ГВС



- Ⓐ Объем 300 л
- Ⓑ Объем 400 л

Технические характеристики Vitocell 100-W (тип CVB) (продолжение)

Производительность по горячей воде при номинальной тепловой мощности

Номинальная тепловая мощность настенного котла при приготовлении горячей воды	кВт	16	18	19	22	24	25	32	45	60
Долговременная мощность приготовления горячей воды при подогреве воды с 10 до 45 °С и средней температуре котловой воды 78 °С	кВт	16	18	19	22	24	25	26	26	26
Кэффициент производительности N_L^{*1} согласно DIN 4708	л/ч	390	440	465	540	590	614	638	638	638
Кратковременная производительность 10-минутная	л/10 мин	159	164	164	164	164	164	164	168	168

Состояние при поставке

Vitocell 100-W, тип CVB, объем 300 л

Стальной емкостный водонагреватель с внутренним эмалевым покрытием "Ceraprotect".

- 2 сварные погружные гильзы для датчика температуры емкостного водонагревателя или терморегулятора
 - Ввертный уголок с погружной гильзой
 - Присоединительная муфта R 1½ для установки электроннагревательной вставки и заглушки R 1½
 - Регулируемые опоры
 - Магниевый защитный анод
 - Смонтированная теплоизоляция
- Цвет облицовки - белый.

Vitocell 100-W, тип CVB, объем 400 л

Стальной емкостный водонагреватель с внутренним эмалевым покрытием "Ceraprotect".

- 2 сварные погружные гильзы для датчика температуры емкостного водонагревателя или терморегулятора
 - Ввертный уголок с погружной гильзой
 - Присоединительная муфта R 1½ для установки электроннагревательной вставки и заглушки R 1½
 - Регулируемые опоры
 - Магниевый защитный анод
 - Теплоизоляция в отдельной упаковке
- Цвет полимерного покрытия теплоизоляции - белый.

Принадлежности

Принадлежности для соединения с настенными котлами

Комплекты подключений для подсоединения емкостных водонагревателей к соответствующим настенным котлам поставляются в качестве принадлежностей и заказываются отдельно. Подробное описание см. в прайс-листе.

Настенные емкостные водонагреватели для настенных котлов

Если для настенного котла используется пристенная монтажная рама, то для емкостного водонагревателя тоже следует заказать такую раму.

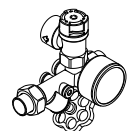
Блок предохранительных устройств по DIN 1988

Элементы:

- запорный вентиль
- обратный клапан и контрольный штуцер
- штуцер для подключения манометра
- мембранный предохранительный клапан

Объем водонагревателя до 200 л

- 10 бар: № заказа 7219 722
- DN 15/R ¾
- Макс. мощность нагрева: 75 кВт



Объем водонагревателя свыше 300 л

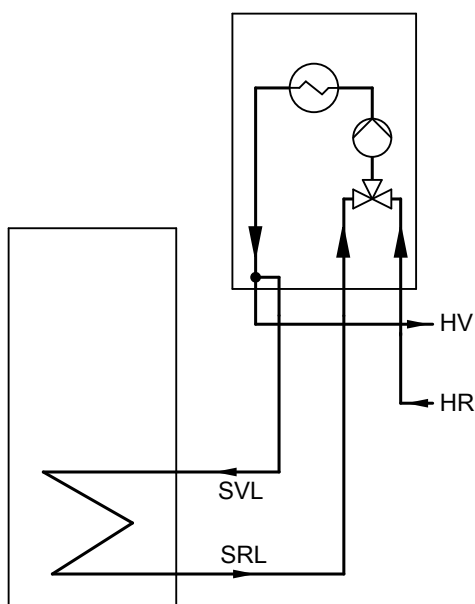
- 10 бар: № заказа 7180 662
- DN 20/R 1
- Макс. мощность нагрева: 150 кВт



*1 Значения для верхнего змеевика греющего контура.

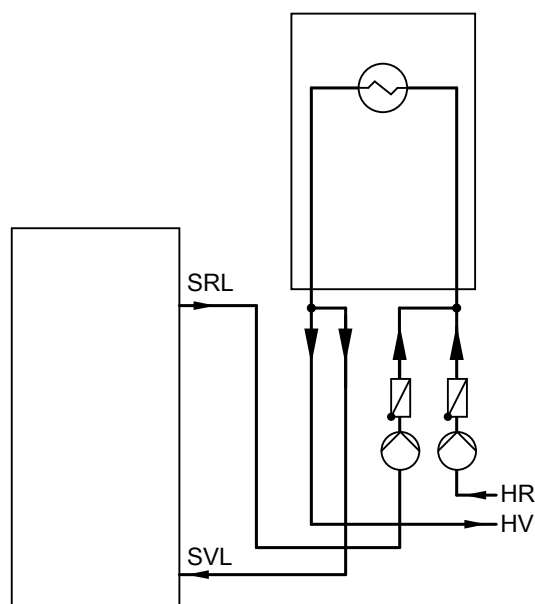
Принадлежности (продолжение)

Схемы подключения емкостных водонагревателей



Vitopend 200-W, Vitodens 200-W мощностью до 32 кВт, Vitodens 300-W и Vitoladens 300-W, оборудованный емкостным водонагревателем с внутренним нагревом, – с комплектом подключений и встроенным насосом загрузки емкостного водонагревателя (через 3-ходовой клапан)

HR Обратная магистраль греющего контура
 HV Подающая магистраль греющего контура
 SRL Обратная магистраль емкостного водонагревателя
 SVL Подающая магистраль емкостного водонагревателя



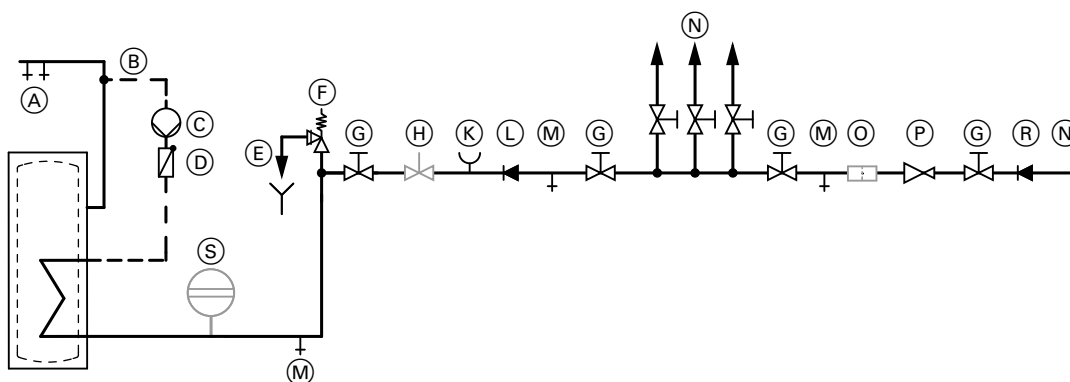
Vitodens 200-W мощностью от 45 кВт, оборудованный емкостным водонагревателем с внешним нагревом, – с внешним насосом загрузки емкостного водонагревателя (принадлежность)

HR Обратная магистраль греющего контура
 HV Подающая магистраль греющего контура
 SRL Обратная магистраль емкостного водонагревателя
 SVL Подающая магистраль емкостного водонагревателя

Указания по проектированию

Подключения в контуре ГВС

Подключение по DIN 1988



(A) Горячая вода
 (B) Циркуляционный трубопровод
 (C) Циркуляционный насос
 (D) Подпружиненный обратный клапан
 (E) Контролируемое выходное отверстие выпускной линии
 (F) Предохранительный клапан
 (G) Запорный клапан

(H) Регулировочный вентиль расхода (рекомендуется монтаж и настройка макс. расхода воды в соответствии с 10-минутной производительностью емкостного водонагревателя)
 (K) Подключение манометра
 (L) Обратный клапан
 (M) Линия опорожнения
 (N) Холодная вода

Указания по проектированию (продолжение)

- Ⓞ Водяной фильтр контура ГВС*²
- Ⓟ Редукционный клапан согласно DIN 1988-2, издание от декабря 1988 г.
- Ⓡ Обратный клапан/разделитель трубопроводов
- Ⓢ Мембранный расширительный бак, предназначенный для контура ГВС

Необходим монтаж предохранительного клапана.

Рекомендация: установить предохранительный клапан выше верхней кромки емкостного водонагревателя. За счет этого обеспечивается защита от загрязнения, образования накипи и высоких температур. При работах на предохранительном клапане опорожнение емкостного водонагревателя не требуется.

Гарантия

Предоставляемая нами гарантия на емкостный водонагреватель сохраняет силу только при условии, что качество нагреваемой воды соответствует действующему Положению о питьевой воде, и имеющиеся водоподготовительные установки исправно работают.

Теплообменные поверхности

Коррозионно-стойкие и защищенные теплообменные поверхности (контур ГВС / отопительный контур) соответствуют исполнению С по DIN 1988-2.

Инструкция по проектированию

Прочие указания по проектированию см. в инструкции по проектированию "Централизованное приготовление горячей воды емкостными водонагревателями Vitocell" и в инструкциях по проектированию Vitodens, Vitopend и Vitoladens.

*² Согласно DIN 1988-2 в установках с металлическими трубопроводами должен быть установлен водяной фильтр контура ГВС. При использовании полимерных трубопроводов согласно DIN 1988 и нашим рекомендациям также следует установить водяной фильтр контура ГВС, чтобы предотвратить попадание грязи в систему хозяйственно-питьевого водоснабжения.



5457 967 GUS

ТОВ "Віссманн"
вул. Димитрова, 5 корп. 10-А
03680, м.Київ, Україна
тел. +38 044 4619841
факс. +38 044 4619843

Viessmann Group
ООО "Виссманн"
г. Москва
тел. +7 (495) 663 21 11
факс. +7 (495) 663 21 12
www.viessmann.ru

Оставляем за собой право на технические изменения.

