

Косвенные водонагреватели

от 75 до 1000 литров, настенные и напольные, бюджетные и высокопроизводительные модели, 1 или 2 теплообменника, с ТЭН'ом или без



Серия STA...C(C2)

от 200

до 1000 л

до 10 бар

**Жесткий
пластиковый
корпус**

ГАРАНТИЯ 7 лет



Косвенные водонагреватели

от 75 до 1000 литров, настенные и напольные, бюджетные и высокопроизводительные модели, 1 или 2 теплообменника, с ТЭН'ом или без



Серия STA 200 – 300 технические характеристики

	STA200C	STA300C	STA200C2	STA300C2
Объём [литр]:	200	300	200	300
Высота [мм]:	1530	1535	1530	1535
Диаметр [мм]:	550	665	550	665
Подключение воды:	G3/4			
Макс. рабочее давление:	7 бар			
Потребляемая электрическая мощность у моделей исполнения E [кВт]:	3x1,2	3x1,6	3x1,2	3x1,6
Температура воды при электрическом подогреве:	65oC			
Потребляемая энергия на готовность [кВтчас/24часа]:	1,9	2,5	1,9	2,5
Поверхность змеевика [м ²):	1	1,5	1+0,8	1,5+1
Подключение змеевика:	G1"			
Сопротивление потока в змеевике [мбар]:	90	130	170	220
Максимальная производительность* [литр/в первые 10 минут]:	340	510	370	545
Стабильная производительность [литр/час]:	735	1100	1125	1590
Мощность теплообменника [кВт]:	30	45	46	65
Температура горячей воды:	65°C		65°C	
Вес [кг]:	86	142	100	152

HAJDU профессиональные водонагреватели



Косвенные водонагреватели

от 75 до 1000 литров, настенные и напольные, бюджетные и высокопроизводительные модели, 1 или 2 теплообменника, с ТЭН'ом или без



Серия STA 400 – 1000 технические характеристики

	STA400C	STA500C	STA800C	STA1000C	STA400C2	STA500C2	STA800C2	STA1000C2
Объем [литр]:	400	500	800	1000	400	500	800	1000
Высота [мм]:	1832	1838	2000	2350	1832	1838	2000	2350
Диаметр [мм]:	670	750	1000	1000	670	750	1000	1000
Подключение воды:	G1		G6/4		G1		G6/4	
Макс. рабочее давление:	10 bar		6 bar		10 bar		6 bar	
Потребляемая энергия на готовность [кВт/24ч]:	2,5	2,7	3,8	4,2	2,5	2,8	4	4,4
Поверхность змеевика [м²]:	1,8	2	2	2,4	1,8+1,0	2,0+1,0	2,0+1,2	2,4+1,2
Подключение змеевика:	G1	G1	G5/4	G5/4	G1+G1	G1+G1	G5/4+G1	G5/4+G1
Сопротивление потока в змеевике [мбар]:	53	41	42	48	53+12	42+19	42+13	48+27
Максимальная производительность [литр/в первые 10 минут]:	600	750	1200	1500	628	785	1257	1570
Стабильная производительность [литр/час]:	863	942	878	952	863+531	942+499	878+572	952+598
Стабильная производительность [кВт]:	35	38	36	39	35+22	38+20	36+23	39+24
Температура горячей воды:	max. 95°C .							
Циркуляционный штуцер:	G3/4		G5/4		G3/4		G5/4	
Штуцер для подкл. к нагрев.:	G6/4							
Вес [кг]:	145	160	268	284	158	172	284	320

HAJDU профессиональные водонагреватели

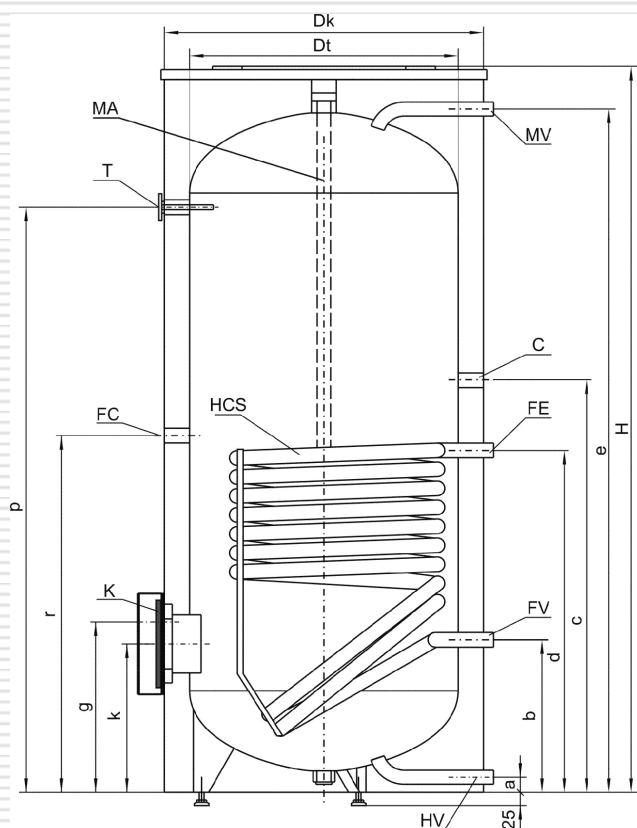


Косвенные водонагреватели

от 75 до 1000 литров, настенные и напольные, бюджетные и высокопроизводительные модели, 1 или 2 теплообменника, с ТЭН'ом или без



Серия STA 400 – 500 C габаритные размеры



Тип	Объём (л)	Высота H (мм)	Диаметр кожуха Dk (мм)	Диаметр бака Dt (мм)	Вес (кг)	Холодная вода a (мм)	Обратка отопит. воды b (мм)	Циркуляция c (мм)	Первичка отопит. воды d (мм)
ST400C	387	1678	700	600	146	35	281	661	761
ST500C	503	1580	800	700	167	77	223	695	795

Тип	Горячая вода e (мм)	Обойма k (мм)	Колба терморпары g (мм)	Термометр р (мм)	Патруб отопл. г (мм)	Регулируемая ножка (мм)	Стабильная производительность 10/45°C (кВт/ч) (л/ч)	Активный анод (мм)	Теплообменник (м ²) (л)
ST400C	1583	281	333	1367	804	67/+25/-5	61,1 1500	1db×Ø33×800	1,64 10,5
ST500C	1489	345	345	1343	838	25/+15/-5	80,5 1975	1db×Ø33×1000	2,17 14

Тип	Макс. рабочее давление бак теплообмен. (бар)	Макс. рабочая температура бак теплообменник (°C)
ST400C	10	95
ST500C	10	95

Подач отоп. воды	FE	G1"
Обратка отоп. воды	FV	G1"
Циркуляция	C	Rp3/4"
Холодная вода	HV	G1"
Горячая вода	MV	G1"
Термодатчик	HE	Rp1/2"
Отопит. патрубков	FC	Rp6/4"
Обойма	K	Ø180/Ø118
Анод		MA
Термометр		T
Теплообменник		HCS
Кожух		полистирол

HAJDU профессиональные водонагреватели

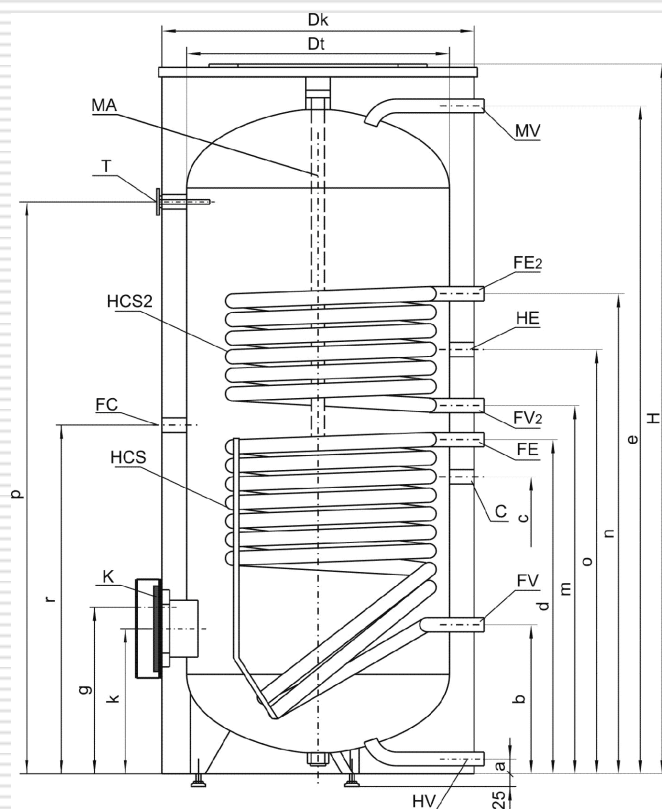


Косвенные водонагреватели

от 75 до 1000 литров, настенные и напольные, бюджетные и высокопроизводительные модели, 1 или 2 теплообменника, с ТЭН'ом или без



Серия STA 400 – 500 C2 габаритные размеры



Тип	Объем (л)	Высота Н (мм)	Диаметр кожуха Dk (мм)	Диаметр бака Dt (мм)	Вес (кг)	Холодная вода а (мм)	Обратка отопит. воды (мм) HCS _b HCS ₂ _m	Циркуляция с (мм)	Первичка отопит. воды (мм) HCS _b HCS ₂ _m
STA400C2	380	1678	700	600	146	35	281 856	661	761 1120
STA500C2	487	1580	800	700	167	77	223 880	695	795 1276

Тип	Горячая вода е (мм)	Обойма к (мм)	Колба терморпары о (мм)	Термометр р (мм)	Патруб. отогр. г (мм)	Регулируемая ножка (мм)	Стабильн. произв-ность нижн. HCS (кВт/ч)	10/45°C верхн. HCS ₂ (л/ч)	820 (кВт/ч)	Активный анод (мм)	
STA400C2	1583	281	988 333	1367	804	67/+25/-5	61,1	1500	31,7	820	1db×Ø33×800
STA500C2	1489	293	1188 345	1343	838	25/+15/-5	80,5	1975	60,5	1485	1db×Ø33×1000

Тип	Теплообменник		Макс. рабочее давление бак теплообмен. (бар)	Макс. рабочая температура бак теплообмен. (°C)	Макс. рабочая температура теплообмен. (°C)	Подача отоп. воды	Обратка отоп. воды	Циркуляция	Холодная вода	Горячая вода	Термодатчик	Отопит. патрубок	Обойма	Анод	Термометр	Теплообменник	Кожух													
	нижний (м ²)	верхний (л)																												
STA400C2	1,64	10,5	0,85	5,7	10	12	95	160	FE	FV	C	HV	MV	HE	FC	K	G1"	G1"	Rp3/4"	G1"	G1"	Rp1/2"	Rp6/4"	Ø180/Ø118	MA	T	HCS	полистирол		
STA500C2	2,17	14	2,17	10,5	10	12	95	160																						

HAJDU профессиональные водонагреватели



Косвенные водонагреватели

от 75 до 1000 литров, настенные и напольные, бюджетные и высокопроизводительные модели, 1 или 2 теплообменника, с ТЭН'ом или без



Серия STA подключение

HV - Холодная вода

MV - Горячая вода

FC - Патрубок для ТЭНа

FE - Вход отопительной среды в нижний теплообменник или из наружного теплообменника

FV - Выход отопительной среды из нижнего- или с наружного теплообменника

HE - Патрубок термостата нижнего теплообменника

FE2 - Вход отопительной среды в верхний теплообменник

FV2 - Выход отопительной среды из нижнего теплообменника

HE2 - Патрубок термостата нижнего теплообменника

C - Циркуляционный патрубок

T - Патрубок термометра

1 – Вентиль

2 – Манометр

3 – Регулятор давления

4 – Комбинированный предохранительный клапан

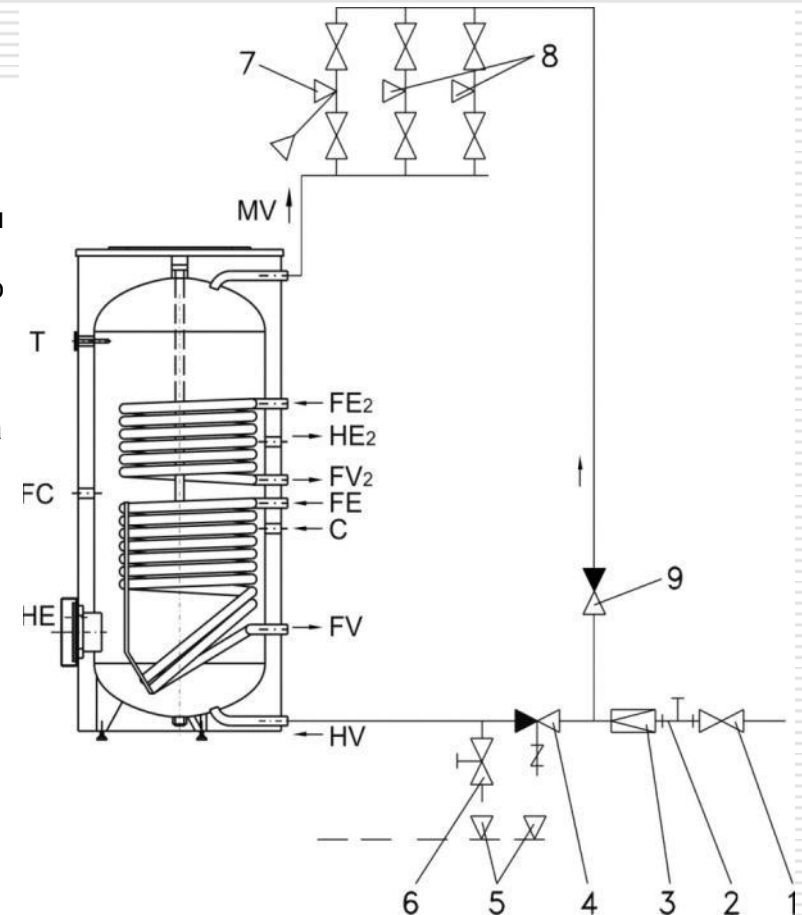
5 – Слив (в канализацию)

6 – Вентиль для слива

7 – Кран-смеситель (с душем)

8 – Кран-смеситель

9 – Клапан обратного хода



HAJDU профессиональные водонагреватели



Косвенные водонагреватели

от 75 до 1000 литров, настенные и напольные, бюджетные и высокопроизводительные модели, 1 или 2 теплообменника, с ТЭН'ом или без



Серия STA электроподключение

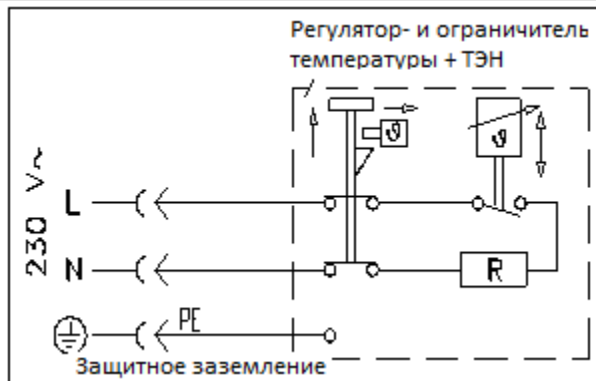


Схема подключения верхнего ТЭН-а (однофазное подключение)

Схема подключения нижнего ТЭН-а (3-х фазное подключение)

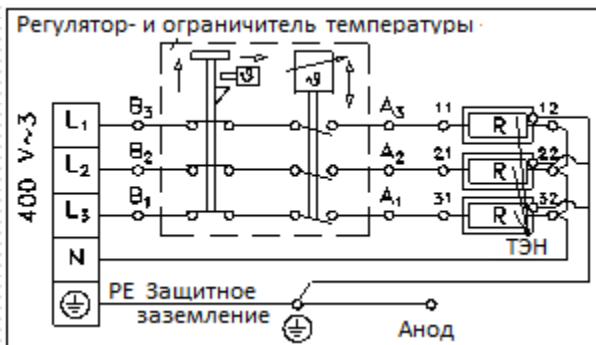


Схема подключения нижнего ТЭН-а (однофазное подключение)

