

Буферные накопители

от 300 до 1000 литров
для подключения одного или двух теплогенераторов, с контуром нагрева ГВС



Серия
РТ.. , РТ..С, РТ..СФ

Для экономии
энергии

от 300 до 1000 л

для подключения
одного или двух
теплогенераторов,
с контуром нагрева
ГВС



HAJDU профессиональные водонагреватели



Буферные накопители

от 300 до 1000 литров
для подключения одного или двух теплогенераторов, с контуром нагрева ГВС



Серия РТ, РТ С, РТ СF технические характеристики

Тип	РТ	300	500	750	1000	300 С	500 С	750 С	1000 С	500 CF	750 CF	1000 CF	
Макс. рабочее давление													
Бак	бар	6											
Теплообменник	бар	-			6								
Теплообменник ГВС	бар	-								6			
Подача воды		Rp6/4"											
Патрубок для ТЭН-патрона		Rp6/4"											
Патрубок термодатчиков		Rp1/2"											
Патрубки для ГВС		-								G1"			
Площадь теплообменника	м2	-				1,5	2,2	2,8	2,8	2,2	2,2	2,8	
Площадь теплообменника ГВС	м2	-								6,8			

HAJDU профессиональные водонагреватели



Буферные накопители

от 300 до 1000 литров
для подключения одного или двух теплогенераторов, с контуром нагрева ГВС



Серия РТ, РТ С, РТ СF габаритные размеры

Тип	РТ	300 С	500 С,CF	750 С,CF	1000 С,CF
Объем	л	300	500	750	1000
Диаметр (без изоляции)	мм	Ø560	Ø650	Ø790	Ø790
Диаметр (с изоляцией)	ØD мм	Ø760	Ø850	Ø990	Ø990
Высота	h мм	1595	1878	1909	2409

1 – верхний патрубок Rp6/4”

3, 5, 7, 9 – патрубки термостатов Rp1/2”

4, 6, 8, 10 – патрубок для ввода и отвода теплоносителя Rp6/4”

13, 16 – патрубок теплообменников Rp1”

2, 11 – патрубок теплообменника G1”

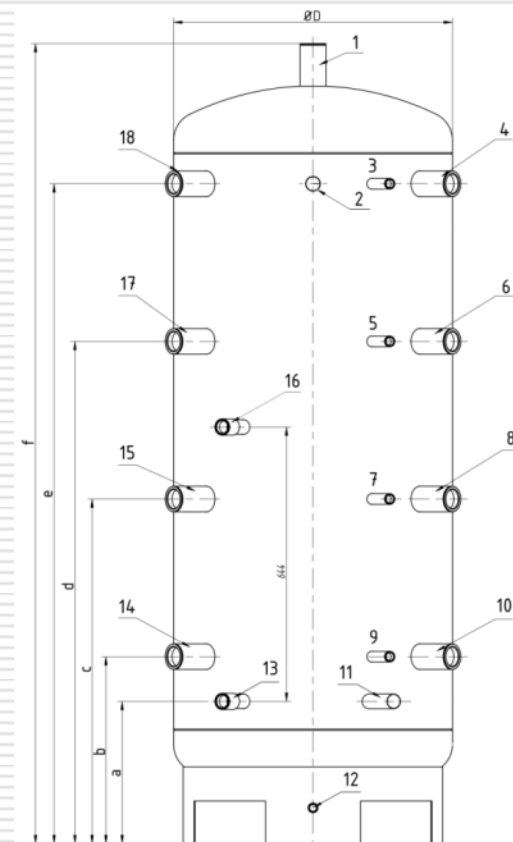
12 – патрубок для слива G1/2”

17 – патрубок для дополнительного ТЭН-а Rp6/4”

14, 15, 18 – патрубки для ввода и отвода теплоносителя Rp6/4”

Патрубки выступают на 100 мм

Патрубки теплообменников выступают на 120 мм



HAJDU профессиональные водонагреватели

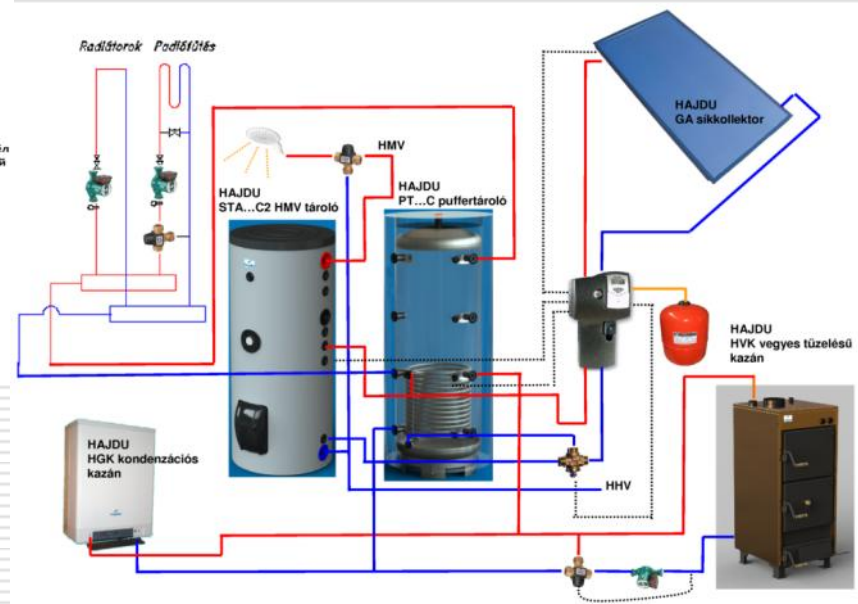
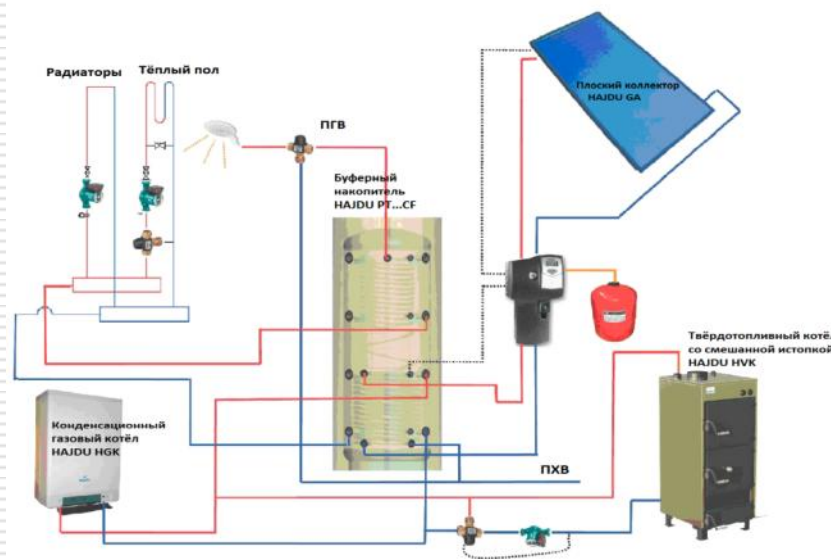


Буферные накопители

от 300 до 1000 литров
для подключения одного или двух теплогенераторов, с контуром нагрева ГВС



Серия PT C, PT CF подключение



HAJDU профессиональные водонагреватели

