

Косвенные водонагреватели

от 75 до 1000 литров, настенные и напольные, бюджетные и высокопроизводительные модели, 1 или 2 теплообменника, с ТЭН'ом или без



Серия IND

от 75 до 200 л

настенные (F) и напольные (S),
1 теплообменник, **с возможностью**
установки ТЭН'а, с термостатом

ёмкости

75 – 100 – 150 – 200
литров

ТЕРМОСТАТ В КОМПЛЕКТЕ

Серия IDE

от 75 до 200 л

настенные (F) и напольные (S),
1 теплообменник, **с ТЭН'ом**, с термостатом



HAJDU профессиональные водонагреватели



Косвенные водонагреватели

от 75 до 1000 литров, настенные и напольные, бюджетные и высокопроизводительные модели, 1 или 2 теплообменника, с ТЭН'ом или без



Серия IND и IDE технические характеристики

	IDE100S	IDE150S	IDE200S	IND75F	IND100F	IND150F	IND200F
	IND100S	IND150S	IND200S	IDE75F	IDE100F	IDE150F	IDE200F
Объём [литр]:	100	150	200	75	100	150	200
Высота [мм]:	906	1245	1506	75	906	1245	1506
Диаметр [мм]:	515			515			
Подключение воды:	G3/4			G3/4			
Макс. рабочее давление:	7 бар			7 bar			
Электрическая мощность у моделей IDE [кВт]:	2,4			2,4			
Поверхность змеевика [м ²):	0,81			0,62	0,81		
Подключение змеевика:	G1			G1			
Сопротивление потока в змеевике:	82 мбар			82 mbar			
Стабильная производительность [литр/час]:	590			590			
Температура горячей воды:	макс. 65 °C			max. 65°C			
Потребляемая энергия до нагрева [кВтчас/24часа]:	1,4	1,8	2,2	1,1	1,4	1,8	2,2
Вес [кг]:	55	66	78	41	50	63	77

HAJDU профессиональные водонагреватели

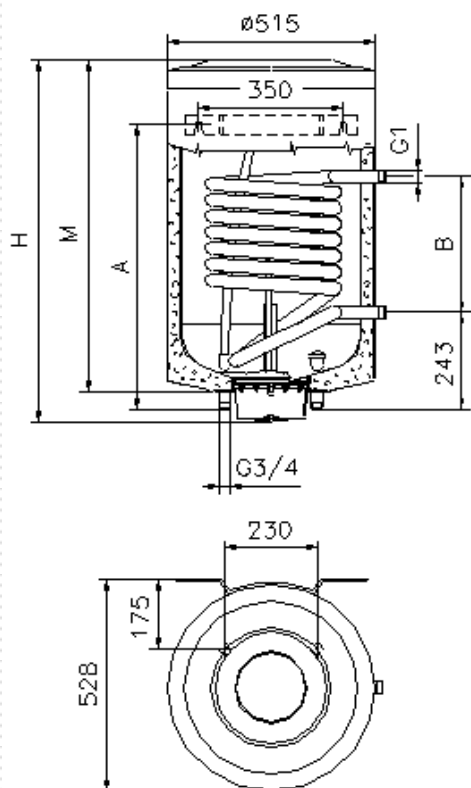


Косвенные водонагреватели

от 75 до 1000 литров, настенные и напольные, бюджетные и высокопроизводительные модели, 1 или 2 теплообменника, с ТЭН'ом или без

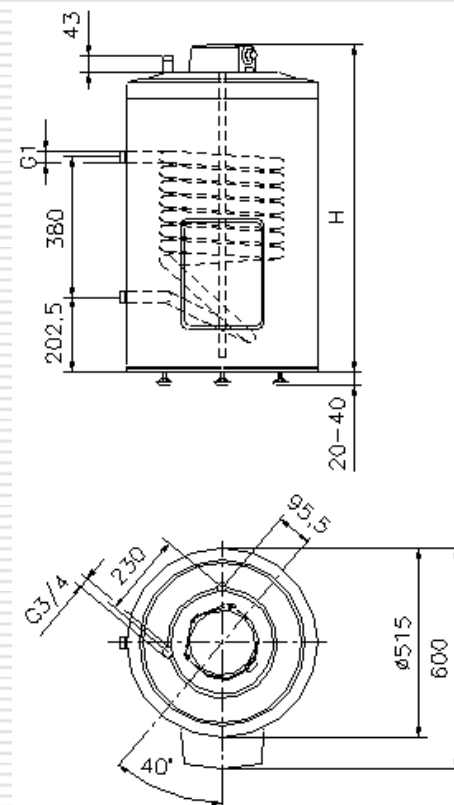


Серия IND и IDE габаритные размеры



Тип	Н	М	А	В
IDE .75F-IND .75F	750	670	500	260
IDE100F-IND100F	906	840	570	340
IDE150F-IND150F	1245	1170	1050	340
IDE200F-IND200F	1506	1431	1050	340

Тип	Н
IDE100S-IND100S	890
IDE150S-IND150S	1215
IDE200S-IND200S	1490



HAJDU профессиональные водонагреватели

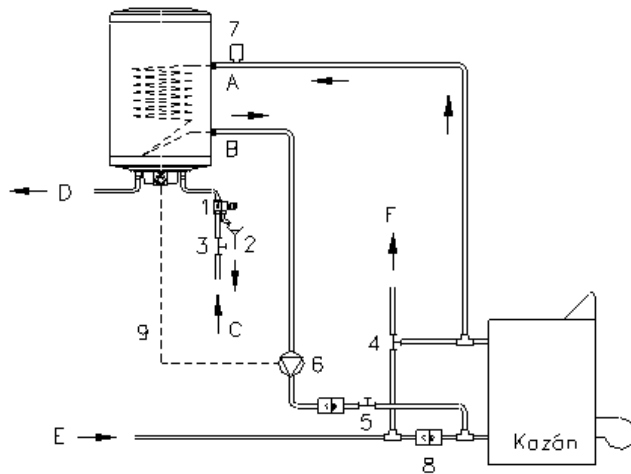


Косвенные водонагреватели

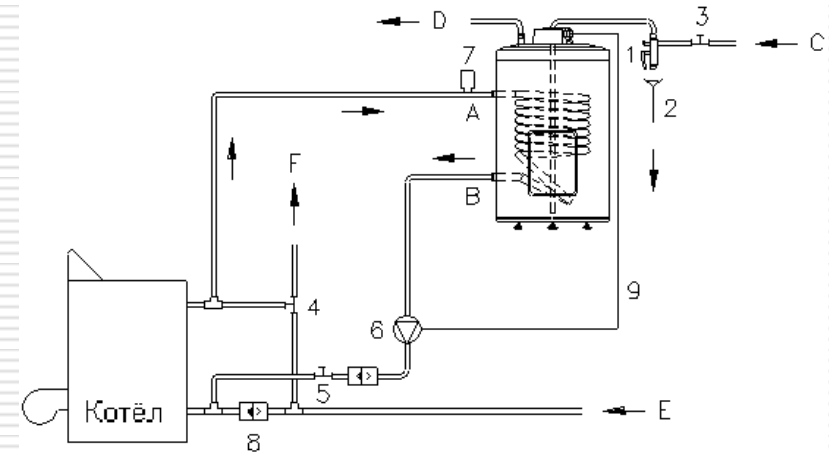
от 75 до 1000 литров, настенные и напольные, бюджетные и высокопроизводительные модели, 1 или 2 теплообменника, с ТЭН'ом или без



Серия IND и IDE подключение



A	Вход первичной системы
B	Выход первичной системы
C	Вход холодной воды
D	Выход горячей воды
E	Трубопровод возврата отопления
F	Трубопровод отопления



1	Комбинированный предохранительный клапан
2	Слив
3	Затворный клапан
4	Трехходовой клапан
5	Вентиль прямого действия
6	Циркуляционный насос
7	Автоматический клапан удаления воздуха
8	Клапан обратный трубопровода возврата отопления
9	Место термостата насоса

HAJDU профессиональные водонагреватели

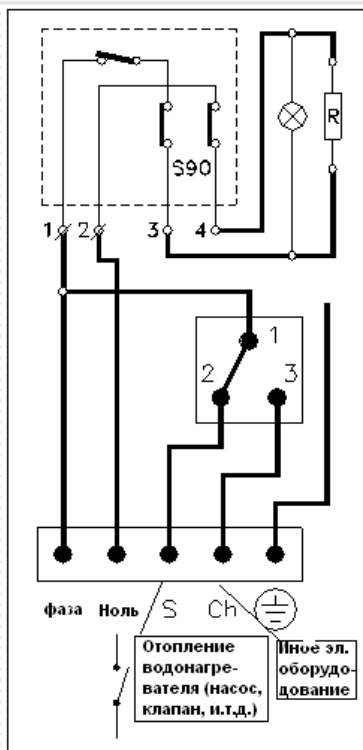


Косвенные водонагреватели

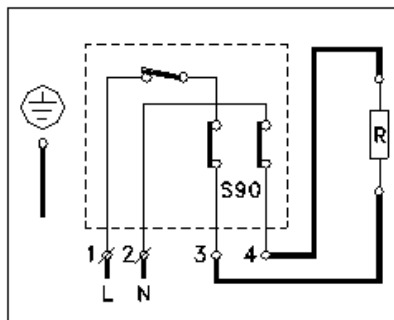
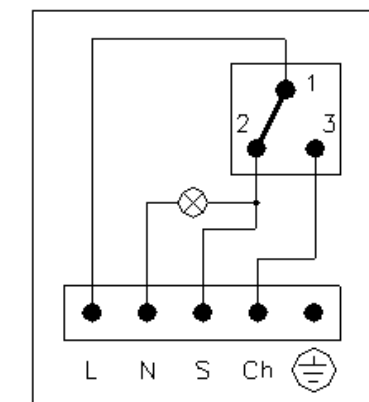
от 75 до 1000 литров, настенные и напольные, бюджетные и высокопроизводительные модели, 1 или 2 теплообменника, с ТЭН'ом или без



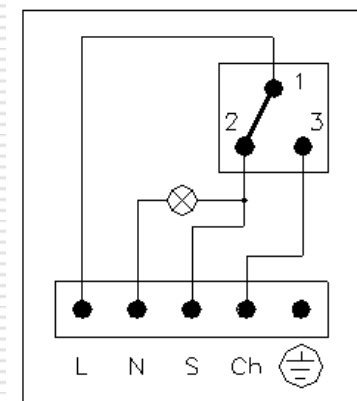
Серия IND и IDE электроподключение



IDE ... F



IDE ... S



IND...F и IND...S

ТЭН для IND S 2,4кВт - арт. 6104550187

ТЭН для IND F 2,4кВт - арт. 6104550188

HAJDU профессиональные водонагреватели

