

# Косвенные водонагреватели

от 75 до 1000 литров, настенные и напольные, бюджетные и высокопроизводительные модели, 1 или 2 теплообменника, с ТЭН'ом или без



## Серия HR-N и HR-T

**Производительность**  
**1030 л/ч**

**Мощность теплообменника**  
**42 кВт**

**120 и 160 литров**

### Комплектация:

**HR-N** с термометром и тестером магниевого анода

**HR-T** с термостатом для управления насосом или трехходовым клапаном

**ГАРАНТИЯ 7 лет**



**HAJDU** профессиональные водонагреватели



# Косвенные водонагреватели

от 75 до 1000 литров, настенные и напольные, бюджетные и высокопроизводительные модели, 1 или 2 теплообменника, с ТЭН'ом или без



## Серия HR-N и HR-T технические характеристики

	HR-N30	HR-N40	HR-T30	HR-T40
Объём [л]:	120	160	120	160
Высота [мм]:	1061	1256	1027	1222
Диаметр [мм]:	545			
Подключение воды:	G3/4			
Макс. рабочее давление [бар]:	7			
Поверхность змеевика [м <sup>2</sup> ]:	1,4			
Подключение змеевика:	G3/4			
Соппротивление потока в змеевике [mbar]:	120			
Максимальная производительность [л/в первые 10 минут]:	180	215	180	215
Стабильная производительность [л/час]:	1030			
Стабильная производительность [kW]*:	42			
Температура горячей воды:	в зависимости от выбранного регулятора		макс. 65°C	
Вес [кг]:	80	85	80	85

**HAJDU** профессиональные водонагреватели

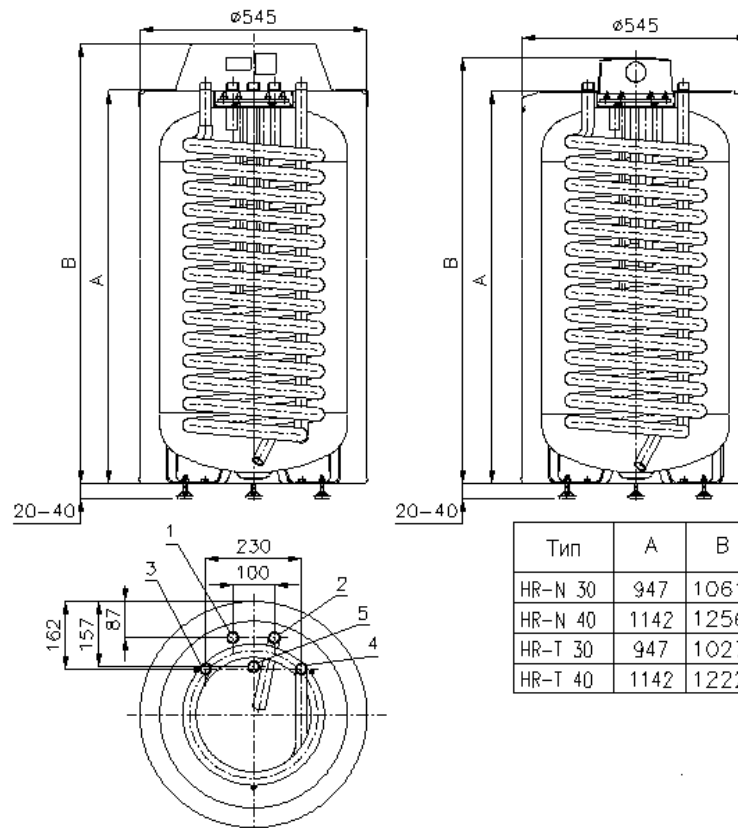


# Косвенные водонагреватели

от 75 до 1000 литров, настенные и напольные, бюджетные и высокопроизводительные модели, 1 или 2 теплообменника, с ТЭН'ом или без



## Серия HR-N и HR-T габаритные размеры



**HAJDU** профессиональные водонагреватели

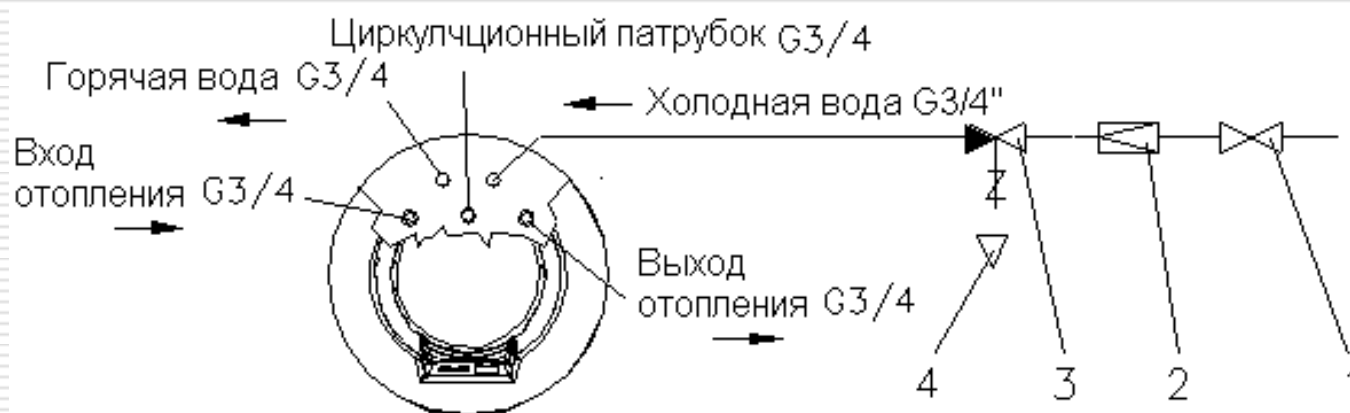


# Косвенные водонагреватели

от 75 до 1000 литров, настенные и напольные, бюджетные и высокопроизводительные модели, 1 или 2 теплообменника, с ТЭН'ом или без



## Серия HR-N и HR-T подключение



1. Затворный клапан
2. Редуктор (только при давлении воды в системе, выше 0,6 МПа)
3. Комбинированный предохранительный клапан
4. Сточная труба в канализацию

**HAJDU** профессиональные водонагреватели

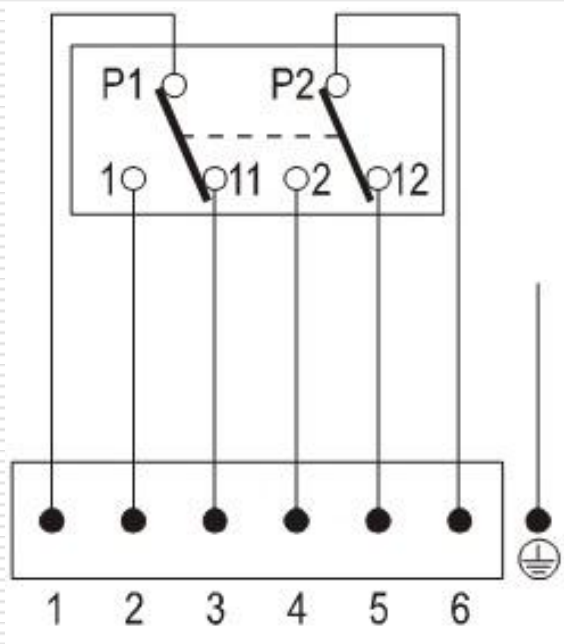


# Косвенные водонагреватели

от 75 до 1000 литров, настенные и напольные, бюджетные и высокопроизводительные модели, 1 или 2 теплообменника, с ТЭН'ом или без



## Серия HR-T электроподключение



HR-T

**HAJDU** профессиональные водонагреватели

