

# Газовые водонагреватели

от 80 до 150 литров  
настенные с дымоходом и не требующие установки дымохода



**Серия  
GB.01 и GB.02**

**80, 120 и 150 л**

**Газовый  
водонагреватель  
БЕЗ ДЫМОХОДА!!!**

**Не требует подключения к  
электросети –  
энергонезависимы**

**ГАРАНТИЯ 7 лет**



**HAJDU** профессиональные водонагреватели



# Газовые водонагреватели

от 80 до 150 литров  
настенные с дымоходом и не требующие установки дымохода



## Серия GB.02

**80 и 120 л**

**Газовый водонагреватель не требуют установки дымохода, т.к. в них установлена горелка мощностью 2 кВт.**

**Устанавливаются в помещениях с естественной вентиляцией!**

**Не требует подключения к электросети – энергонезависимая арматура SIT**

**ГАРАНТИЯ 7 лет**



**HAJDU** профессиональные водонагреватели



# Газовые водонагреватели

от 80 до 150 литров  
настенные с дымоходом и не требующие установки дымохода



## Серия GB.01 и GB.02 технические характеристики

	GB80.1	GB120.1	GB150.1	GB80.2	GB120.2
Объем [литр]:	80	120	150	80	120
Высота [мм]:	877	1152	1352	589	1124
Диаметр [мм]:	515			515	
Отвод продуктов сгорания [диаметр]:	81 мм (внутренний)				
Подключение воды:	G1/2'			G1/2	
Максимальное рабочее давление:	7 бар			7 bar	
Тепловая нагрузка на Н газ [кВт]:	5,3	5,6	6	2	2
Тепловая нагрузка на S газ [кВт]:	4,6	4,8	5,2	1,73	1,73
К.П.Д.:	90%*	91%*	92%*	93%	93%
Время разогрева на 55°C [час]:	0,56	1,09	1,28	2,19	3,37
Расход газа [м <sup>3</sup> /h]:	0,56	0,59	0,63	0,21	0,21
Вес [кг]:	38	48 kg	54	39	48
Температура горячей воды:	регулируемая, макс. 80°C			регулируемая, макс. 80°C	
Защита горения:	термоэлектрическое			термоэлектрическая	

**HAJDU** профессиональные водонагреватели

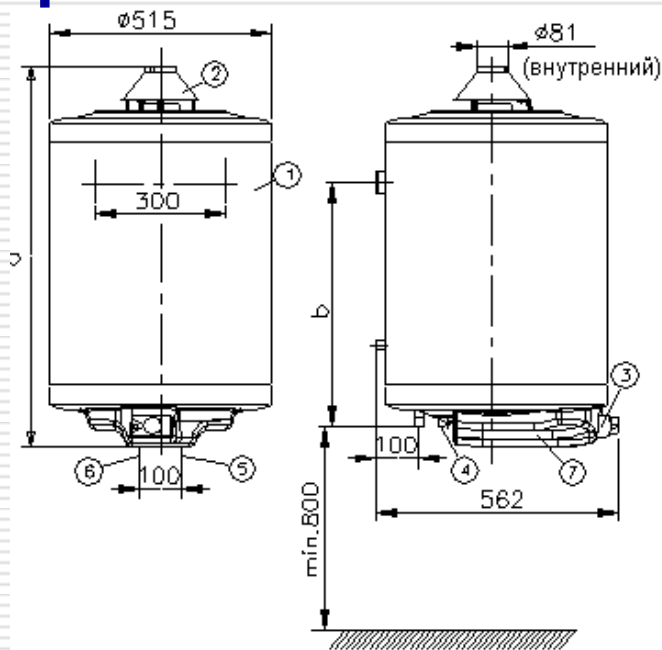


# Газовые водонагреватели

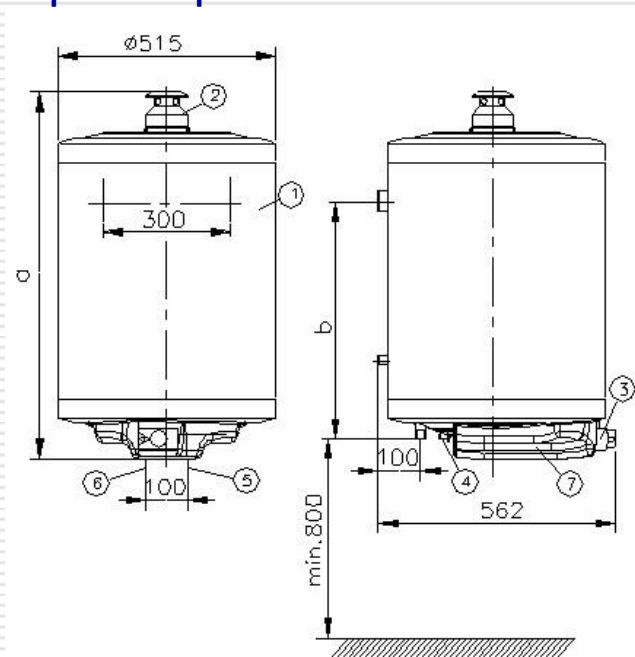
от 80 до 150 литров  
настенные с дымоходом и не требующие установки дымохода



## Серия GB.01 и GB.02 габаритные размеры



Тип	a	b
GB 80.1	877	500
GB 120.1	1152	750
GB 150.1	1352	1015



Тип	a	b
GB 80.2	859	500
GB 120.2	1124	750

**HAJDU** профессиональные водонагреватели

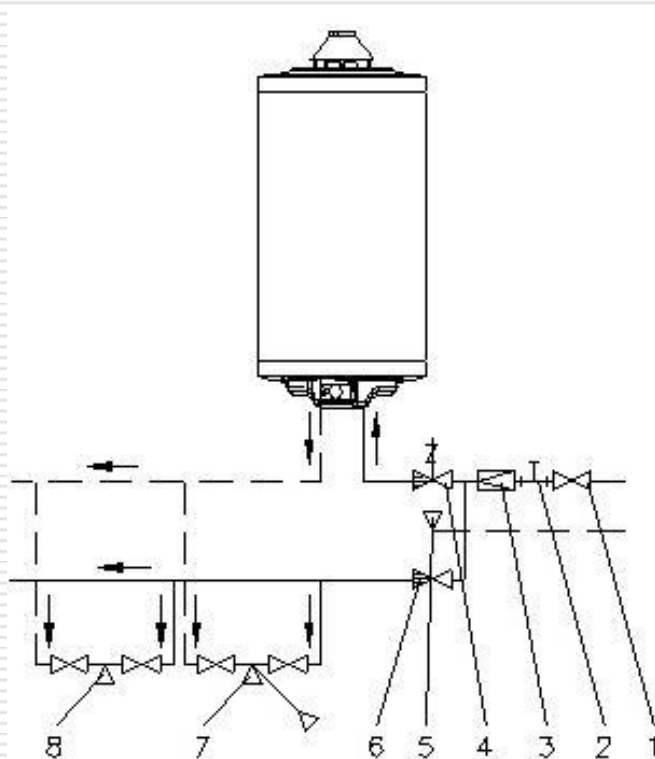


# Газовые водонагреватели

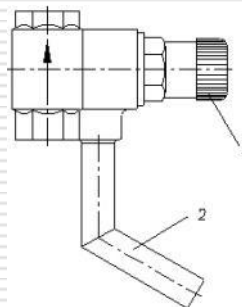
от 80 до 150 литров  
настенные с дымоходом и не требующие установки дымохода



## Серия GB.01 и GB.02 подключение



1. Запорная арматура
2. Манометр
3. Клапан снижения давления (при давлении воды в сети выше 0,6 МПа)
4. Комбинированный предохранительный клапан
5. Слив (в водосточную трубу)
6. Клапан обратный
7. Потребитель душевая сетка
8. Потребитель



1. Кнопка для выпуска воздуха
2. Сливная труба

**HAJDU** профессиональные водонагреватели

